

ТЕЛЕЖКА ДЛЯ БАГАЖА VARIO G1

Новинка!



Многофункциональная тележка для багажа с простой в использовании системой торможения. В основном используется в аэропортах, на вокзалах и в гостиницах.

ТИП	Vario G1
ГРУЗОПОДЪЁМНОСТЬ	250 кг
ДИАМЕТР КОЛЕСА	200 мм
РАССТОЯНИЕ МЕЖДУ ЗАПАРКОВАННЫМИ ТЕЛЕЖКАМИ	310 мм

Грузоподъемность:
250 кг, до 4 шт. багажа.

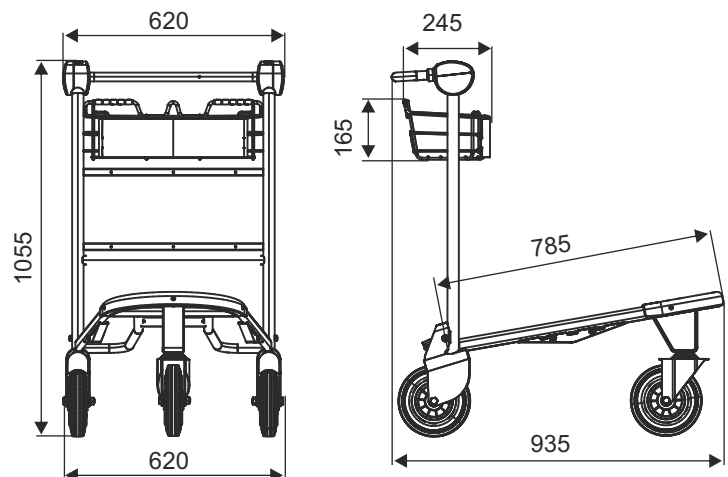
Верхняя корзина на ручную кладь. Наклонная нижняя платформа позволяет безопасно разместить багаж. Практический крючок-держатель сумок. Замок на монеты (как доп. опция). Удобная система торможения обслуживаемая ручкой тележки.

Персонализация (опциональная):

- рекламная таблица размерами 470x288 мм,
- рекламная таблица для корзины.

Стандартное покрытие:

цинк гальванический + лак.
Опции: металлическая конструкция с порошковым покрытием либо нержавеющая сталь.



НАИМЕНОВАНИЕ ТОВАРА	ПОКРЫТИЕ	АРТИКУЛ
Тележка для багажа Vario G1	цинк гальванический + лак	919-351-389

W2 ТЕЛЕЖКИ СПЕЦИАЛЬНЫЕ, АКСЕССУАРЫ К ТЕЛЕЖКАМ