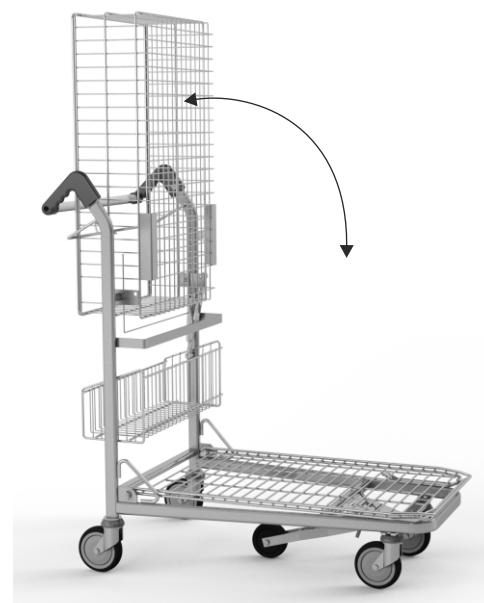


WÓZEK TRANSPORTOWY VARIO WTP4

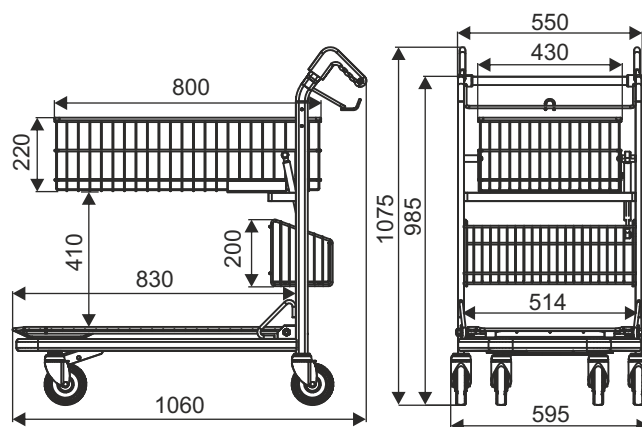
NOWOŚĆ!

Wózek posiada platformę drucianą, kosz dolny i kosz górny. Kosz górny ma możliwość podniesienia do góry, co pozwala zwiększyć powierzchnię załadunkową platformy drucianej. Zamontowany siłownik zabezpiecza przed samoistnym opadaniem kosza.

Pokrycie standard: cynk galwaniczny + lakier



TYP	Vario WTP4
NOŚNOŚĆ KOSZA GÓRNEGO	80 kg
NOŚNOŚĆ KOSZA DOLNEGO	20 kg
POJEMNOŚĆ DOLNEGO KOSZA	13 L
NOŚNOŚĆ CAŁKOWITA	200 kg
ŚREDNICA KOŁA	125 mm
ODLEGŁOŚCI PARKOWANIA	300 mm



Wyposażenie opcjonalne:

- 5-te koło

- uchwyt boczny do zamka na monety



W wersji standardowej wózek posiada koła zwykłe. Opcjonalne akcesoria (m.in. koła z hamulcem, zamek na monety, grafika z logo i inne wyposażenie) wymagają odrębnych ustaleń.

NAZWA WYROBU	POKRYCIE	INDEKS
Wózek transportowy Vario WTP4	cynk galwaniczny +lakier	—

W3 WÓZKI TRANSPORTOWE