

WÓZEK TRANSPORTOWY VARIO 110S (z rozkładanym koszem)



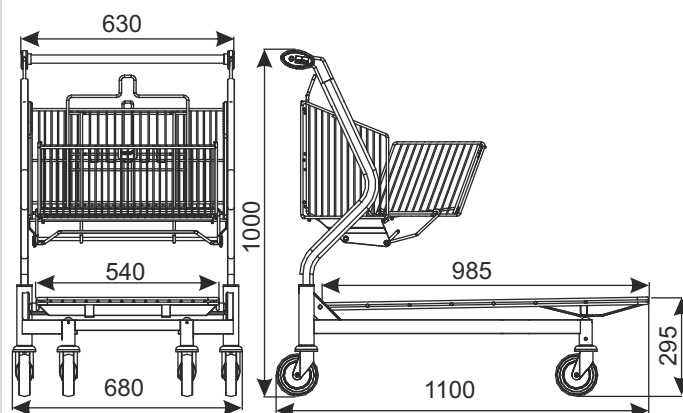
TYP	Vario 110S
POJEMNOŚĆ KOSZA	40 l (złożony kosz) 65 l (rozłożony kosz)
NOŚNOŚĆ KOSZA	40 kg
NOŚNOŚĆ CAŁKOWITA	300 kg
ŚREDNICA KOŁA	125 mm
ODLEGŁOŚCI PARKOWANIA	280 mm

Wózek występuje w opcji:

- z platformą drucianą,
- z platformą pełną (platforma ze sklejki, antypoślizgowa, wodoodporna, dwustronnie foliowana).

Pokrycie standardowe:

cynk galwaniczny, boki dodatkowo malowane farbą proszkową, co wzbogaca estetykę wózka i komponuje się z kolorystyką sklepu.



rozłożony kosz

złożony kosz



W wersji standardowej wózek posiada koła zwykłe. Opcjonalne akcesoria (m.in. koła z hamulcem, zamek na monety, grafika z logo i inne wyposażenie) wymagają odrębnych ustaleń.

NAZWA WYROBU	POKRYCIE	INDEKS
Wózek transportowy Vario 110S (platforma pełna)	cynk galwaniczny/farba proszkowa	919-350-780
Wózek transportowy Vario 110S (platforma druciana)	cynk galwaniczny/farba proszkowa	919-350-751

W3 WÓZKI TRANSPORTOWE