

TRANSPORTWAGEN VARIO 115 mit Seitenfachboden

Neuheit!



Das Seitenelement, das an der Seite des Transportwagens angebracht ist, dient zum Transport der langen Materialien mit den Abmessungen 1000 mm in der Höhe nicht überschreitet und 2400 mm in der Länge, das heißt: Rohre, Bänder, Platten,

Der Transportwagen ist in verschiedenen Varianten verfügbar:

Korb:

- Klappkorb,
- festen Korb mit Kindersitz,
- festen Korb ohne Kindersitz.

Plattform:

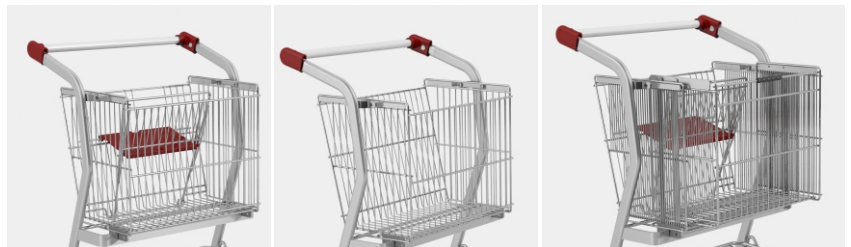
- Drahtplattform,
- volle Plattform (mit Sperrholz, rutschfest, wasserdicht, beidseitig vereitelt).

Der Einkaufswagen hat in der Standardversion die Standardräder. Optionales Zubehör (u.a. Räder mit Bremse, Pfandsystem, Logo und andere Ausrüstung) erfordert separate Vereinbarung.

*mit einem festen Korb
mit Kindersitz*

*mit einem festen Korb
ohne Kindersitz*

mit Klappkorb

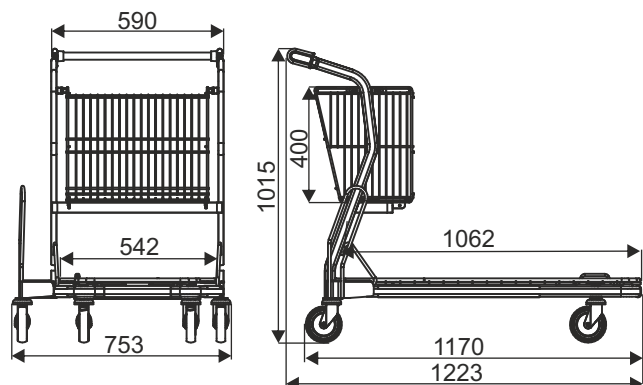


Drahtplattform

volle Plattform



TYP	Vario 115 with Seitenfachboden
KORB VOLUMEN	50 l
TRAGKRAFT VON KORB	50 kg
TRAGKRAFT VON SEITENFACHBODEN	50 kg
GESAMTTRAGKRAFT	250 kg
RADDURCHMESSER	125 mm
PARKABSTAND	360 mm



NAME DES PRODUKTS	BESCHICHTUNG	INDEX
Transportwagen Vario 115 mit Seitenfachboden	Verzinkt + Lack	—

W3 TRANSPORTWAGEN