

WÓZEK TRANSPORTOWY VARIO 115 z dostawką



Dostawka zamocowana przy boku wózka jest przeznaczona do transportu długich elementów o gabarytach nie przekraczających 1000 mm wysokości i 2400 mm długości, tj.: rury, listwy, deski, drzwi .

Wózek występuje w kilku wariantach:

Kosz:

- składany,
- stały z siedziskiem,
- stały bez siedziska.

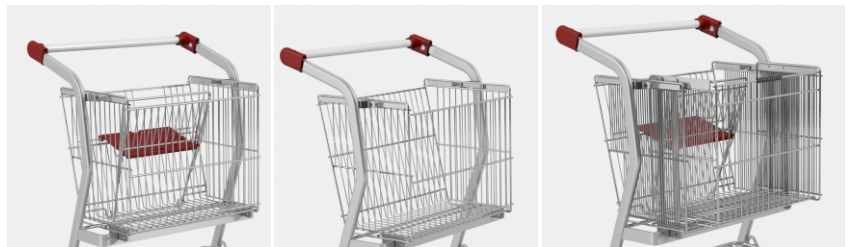
Platforma:

- druciana,
- pełna (platforma ze sklejki, antypoślizgowa, wodoodporna, dwustronnie foliowana).

z koszem stałym
z siedziskiem

z koszem stałym
bez siedziska

z koszem
składanym



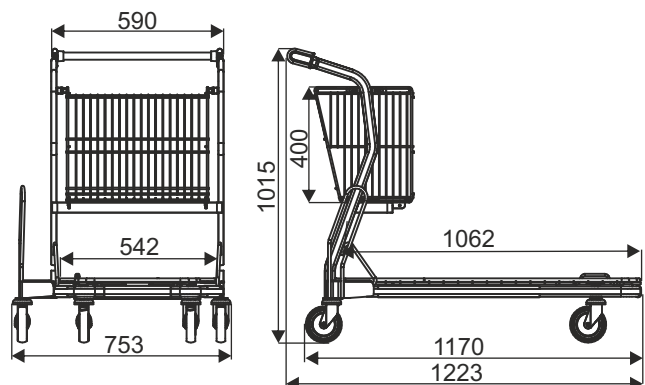
platforma druciana

platforma pełna



W wersji standardowej wózek posiada koła zwykłe. Opcjonalne akcesoria (m.in. koła z hamulcem, zamek na monety, grafika z logo i inne wyposażenie) wymagają odrębnych ustaleń.

TYP	Vario 115 z dostawką
POJEMNOŚĆ KOSZA	50 l
NOŚNOŚĆ KOSZA	50 kg
NOŚNOŚĆ DOSTAWKI	50 kg
NOŚNOŚĆ CAŁKOWITA	250 kg
ŚREDNICA KOŁA	125 mm
ODLEGŁOŚCI PARKOWANIA	360 mm



NAZWA WYROBU	POKRYCIE	INDEKS
Wózek transportowy Vario 115 (z koszem stałym) z dostawką	cynk galwaniczny +lakier	_____

W3 WÓZKI TRANSPORTOWE