

WÓZEK TRANSPORTOWY VARIO 115 z koszem stałym

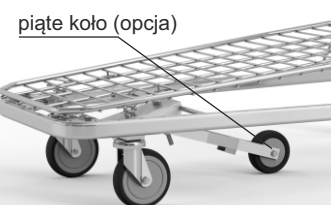
NOWOŚĆ!



TYP	Vario 115 (z koszem stałym)
POJEMNOŚĆ KOSZA	50 l
NOŚNOŚĆ KOSZA	50 kg
NOŚNOŚĆ CAŁKOWITA	250 kg
ŚREDNICA KOŁA	125 mm
ODLEGŁOŚCI PARKOWANIA	360 mm

Wyposażenie opcjonalne:

- piąte koło

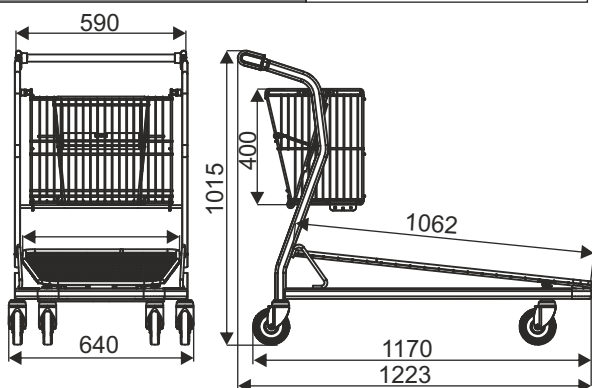


- zestaw na chodniki ruchome (koła na chodniki ruchome i barierka przednia)



- platforma pełna (platforma ze sklejki, antypoślizgowa, wodoodporna, dwustronnie foliowana);

platforma pełna
(opcja)



W wersji standardowej wózek posiada koła zwykłe. Opcjonalne akcesoria (m.in. koła z hamulcem, na chodniki ruchome, zamek na monety, grafika z logo i inne wyposażenie) wymagają odrębnych ustaleń.

NAZWA WYROBU	POKRYCIE	INDEKS
Wózek transportowy Vario 115 (z koszem stałym) z siedziskiem	cynk galwaniczny +lakier	_____
Wózek transportowy Vario 115 (z koszem stałym) bez siedziska	cynk galwaniczny +lakier	_____

W3 WÓZKI TRANSPORTOWE