

WÓZEK TRANSPORTOWY VARIO 125

NOWOŚĆ!



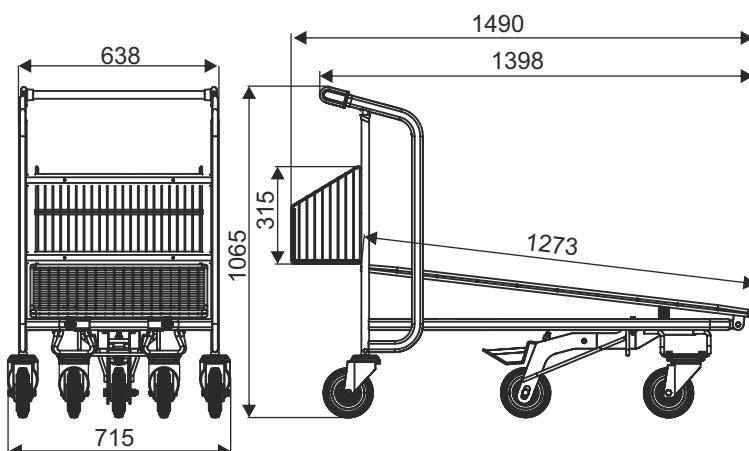
Wyposażenie opcjonalne:

- platforma pełna (platforma ze sklejki, antypoślizgowa, wodoodporna, dwustronnie foliowana);
- kosz druciany
- piąte koło



TYP	Vario 125
POJEMNOŚĆ KOSZA	27 l
NOŚNOŚĆ KOSZA	30 kg
NOŚNOŚĆ CAŁKOWITA	350 kg
ŚREDNICA KOŁA	160 mm
ODLEGŁOŚCI PARKOWANIA	370 mm

W wersji standardowej wózek posiada koła zwykłe. Opcjonalne akcesoria (m.in. koła z hamulcem, zamek na monety, grafika z logo i inne wyposażenie) wymagają odrębnych ustaleń.



NAZWA WYROBU	POKRYCIE	INDEKS
Wózek transportowy Vario 125	cynk galwaniczny +lakier	919-351-450

W3 WÓZKI TRANSPORTOWE