

TRANSPORTWAGEN VARIO 125M

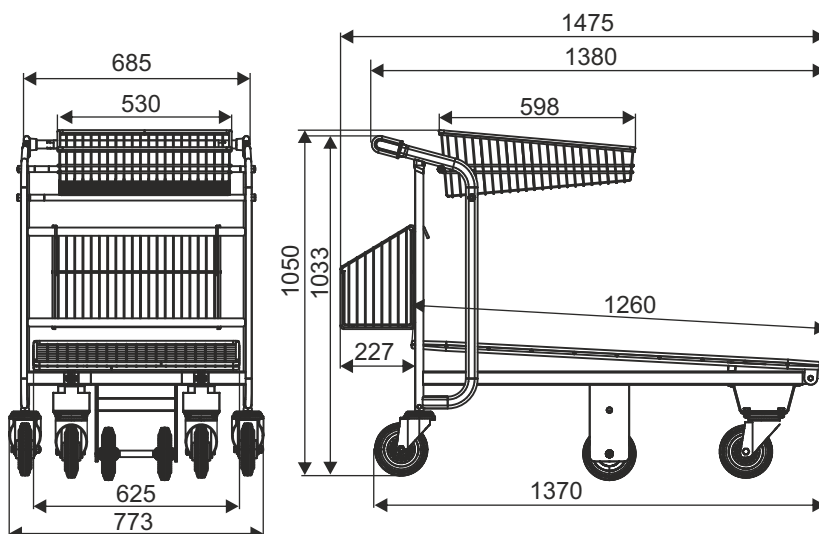
Neuheit!



Optionale Ausstattung:
- hinterer Korb.



TYP	Vario 125M
TRAGKRAFT DES OBEREN KORBS	50 kg
TRAGKRAFT DES HINTEREN KORBS (Option)	30 kg
GESAMTTRAGKRAFT	450 kg
RADDURCHMESSER	160 mm
PARKABSTAND	350 mm



Der Einkaufswagen hat in der Standardversion die Standardräder. Optionales Zubehör (u.a. Räder mit Bremse, Pfandsystem, Logo und andere Ausrüstung) erfordert separate Vereinbarung.

NAME DES PRODUKTS	BESCHICHTUNG	INDEX
Transportwagen Vario 125M	Verzinkt + Lack	919-351-410

W3 TRANSPORTWAGEN