

WÓZEK TRANSPORTOWY VARIO 125M

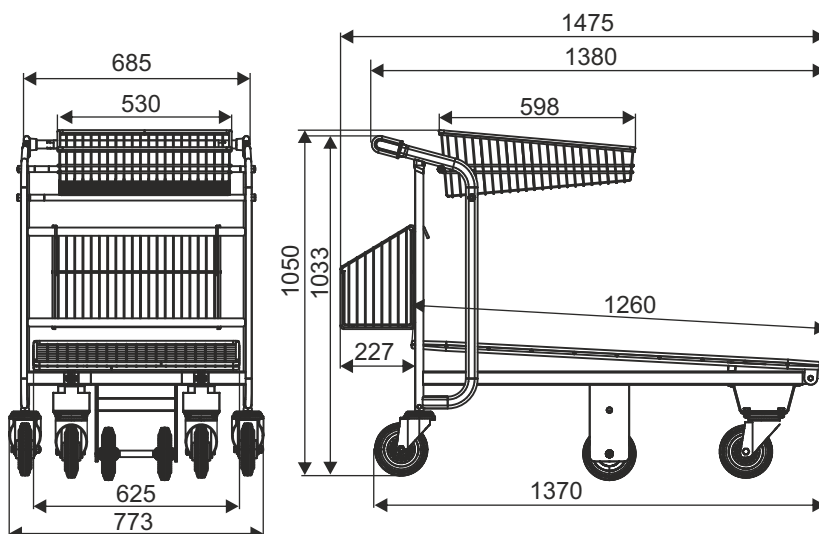
NOWOŚĆ!



Wyposażenie opcjonalne:
- tylny kosz



TYP	Vario 125M
NOŚNOŚĆ KOSZA GÓRNEGO	50 kg
NOŚNOŚĆ KOSZA TYLNEGO (opcja)	30 kg
NOŚNOŚĆ CAŁKOWITA	450 kg
ŚREDNICA KOŁA	160 mm
ODLEGŁOŚCI PARKOWANIA	350 mm



W wersji standardowej wózek posiada koła zwykłe. Opcjonalne akcesoria (m.in. koła z hamulcem, zamek na monety, grafika z logo i inne wyposażenie) wymagają odrębnych ustaleń.

NAZWA WYROBU	POKRYCIE	INDEKS
Wózek transportowy Vario 125M	cynk galwaniczny +lakier	919-351-410

W3 WÓZKI TRANSPORTOWE