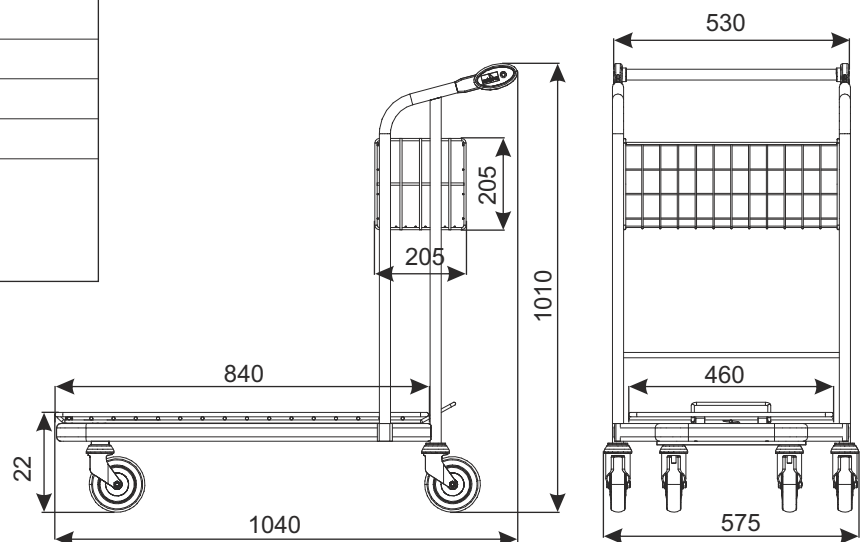


ТЕЛЕЖКА ТРАНСПОРТНАЯ VARIO 70 (PN-1)



ТИП	Vario 70 (PN-1)
ОБЪЁМ КОРЗИНЫ	18 л
ГРУЗОПОДЪЁМНОСТЬ	300 кг
ДИАМЕТР КОЛЕСА	125 мм
РАССТОЯНИЕ МЕЖДУ ЗАПАРКОВАННЫМИ ТЕЛЕЖКАМИ	250 мм



НАИМЕНОВАНИЕ ТОВАРА	ПОКРЫТИЕ	АРТИКУЛ
Тележка транспортная Vario 70 (PN-1)	цинк гальцинк гальванический+лак	919-351-216

W3 ТЕЛЕЖКИ ТРАНСПОРТНЫЕ