

## ТЕЛЕЖКА ТРАНСПОРТНАЯ VARIO 90S (с откидной корзиной)



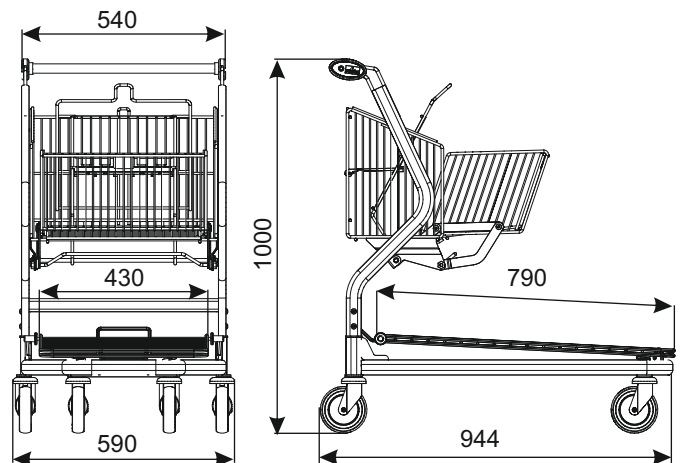
ТИП	Vario 90S
ОБЪЁМ	30 л (сложенная корзина) 55 л (разложенная корзина)
ГРУЗОПОДЪЁМНОСТЬ КОРЗИНЫ	40 кг
ОБЩАЯ ГРУЗОПОДЪЁМНОСТЬ	300 кг
ДИАМЕТР КОЛЕСА	125 мм
РАССТОЯНИЕ МЕЖДУ ЗАПАРКОВАННЫМИ ТЕЛЕЖКАМИ	270 мм

### Стандартное покрытие:

цинк гальванический, боковые части дополнительно покрыты краской, подчеркивая красивый эстетический вид и идеально компонирует с корпоративным цветом и стилем магазина.

### Тележка возможна в опциях:

- с проволочной платформой,
- со сплошной платформой (платформа из фанеры, с нескользящим покрытием, водонепроницаемая).



Стандартно тележка имеет обычные колёса. Добавочные аксессуары (м.д. колёса со стопором, монетоприемник, логотип и другое оборудование) согласовываются дополнительно.

НАИМЕНОВАНИЕ ТОВАРА	ПОКРЫТИЕ	АРТИКУЛ
Тележка транспортная Vario 90S	цинк гальванический/порошковое покрытие	919-350-750

### W3 ТЕЛЕЖКИ ТРАНСПОРТНЫЕ