

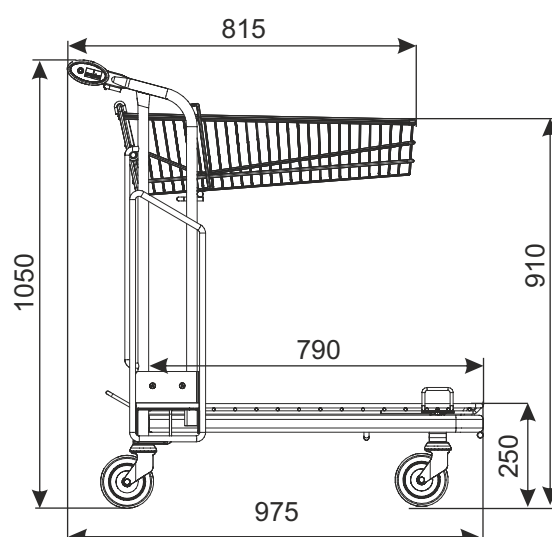
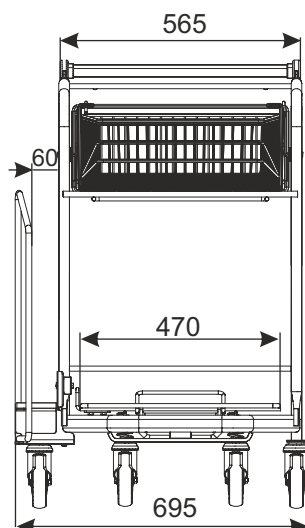


WÓZEK TRANSPORTOWY VARIO WTP-3A

NOWOŚĆ!



TYP	Vario WTP-3A
POJEMNOŚĆ KOSZA	45 l
NOŚNOŚĆ KOSZA	45 kg
NOŚNOŚĆ DOSTAWKI	50 kg
NOŚNOŚĆ CAŁKOWITA	300 kg
ŚREDNICA KOŁA	125 mm
ODLEGŁOŚCI PARKOWANIA	285 mm



Dostawka zamocowana przy boku wózka jest przeznaczona do transportu długich elementów o gabarytach nie przekraczających 1000 mm wysokości i 2400 mm długości, tj.: rury, listwy, deski, drzwi.

Pokrycie standardowe: cynk galwaniczny.

W wersji standardowej wózek posiada koła zwykłe. Opcjonalne akcesoria (m.in. koła z hamulcem, zamek na monety, grafika z logo i inne wyposażenie) wymagają odrębnych ustaleń.

NAZWA WYROBU	POKRYCIE	INDEKS
Wózek transportowy Vario WTP-3A	cynk galwaniczny + lakier	_____

W3 WÓZKI TRANSPORTOWE

DAMIX Sp z o.o. ul. Bohaterów Czerwca 1956r. nr 3; PL - 87-500 Rypin
tel. +48 54 280 45 54; fax +48 54 280 45 40; e-mail: damix@damix.pl; handel@damix.p, www.damix.pl

Wszelkie prawa zastrzeżone
05 02 2019

Projekt jest współfinansowany ze środków Europejskiego Funduszu Rozwoju Regionalnego w ramach Regionalnego Programu Operacyjnego Województwa Kujawsko-Pomorskiego na lata 2007-2013 oraz ze środków budżetu państwa.