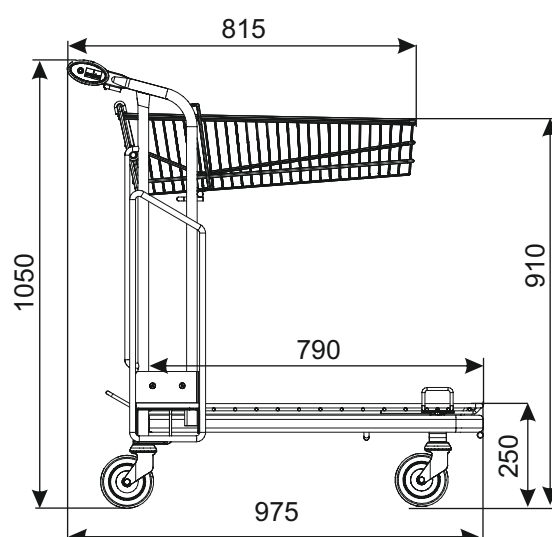
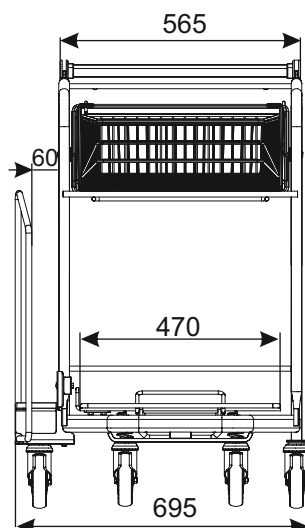


## ТЕЛЕЖКА ТРАНСПОРТНАЯ VARIO WTP-3A с боковой полкой

**Новинка!**



ТИП	Vario WTP-3A
ОБЪЁМ	45 л
ГРУЗОПОДЪЁМНОСТЬ КОРЗИНЫ	45 кг
ГРУЗОПОДЪЁМНОСТЬ БОКОВОЙ ПОЛКИ	50 кг
ОБЩАЯ ГРУЗОПОДЪЁМНОСТЬ	300 кг
ДИАМЕТР КОЛЕСА	125 мм
РАССТОЯНИЕ МЕЖДУ ЗАПАРКОВАНЫМИ ТЕЛЕЖКАМИ	285 мм



Боковая полка, прикреплена к боку тележки, предназначена для перевозки длинных элементов размером не больше чем 1000 мм высоты и 2400 мм объёма, т.е. трубы, доски, планки, дверей.

**Стандартное покрытие:** цинк гальванический.

Стандартно тележка имеет обычные колёса. Добавочные аксессуары (м.д. колёса со стопором, монетоприемник, логотип и другое оборудование) согласовываются дополнительно.

НАИМЕНОВАНИЕ ТОВАРА	ПОКРЫТИЕ	АРТИКУЛ
Тележка покупательская Vario WTP-3A	цинк гальванический+лак	_____

### **W3** ТЕЛЕЖКИ ТРАНСПОРТНЫЕ