

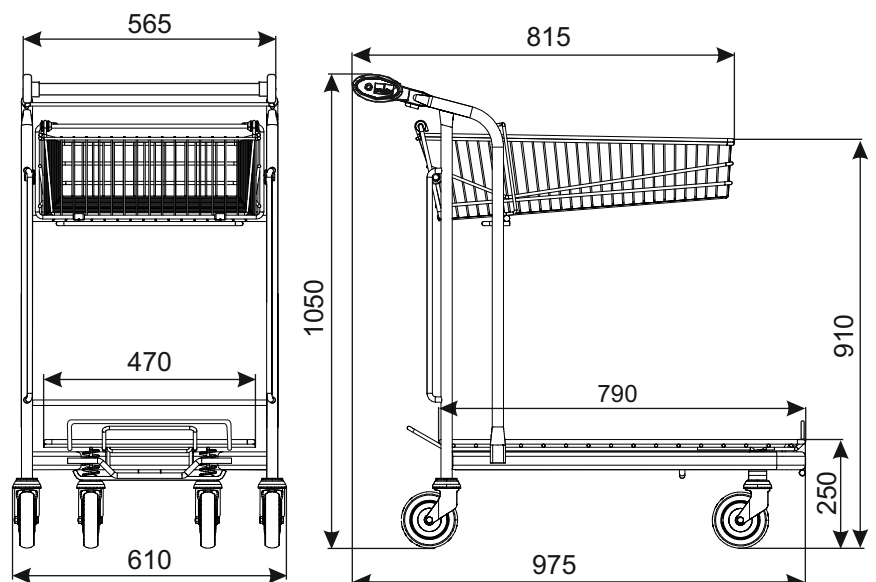
## TRANSPORTWAGEN VARIO WTP-3 FÜR FAHRSTEIGEN

**Neuheit!**



TYP	Vario WTP-3 für Fahrsteigen
GESAMTTRAGKRAFT	45 l
TRAGKRAFT VON KORB	45 kg
GESAMTTRAGRAFT	130 kg
RADDURCHMESSER	125 mm
PARKABSTAND	285 mm

Der Transportwagen hat front Begrenzer und Fahrsteigrollen. Optionales Zubehör (u.a. Pfandsystem, Logo und andere Ausrüstung) erfordert separate Vereinbarung.



NAME DES PRODUKTS	BESCHICHTUNG	INDEX
Transportwagen Vario WTP-3 für Fahrsteigen	Verzinkt+ Lack	919-351-129

### **W3** TRANSPORTWAGEN