



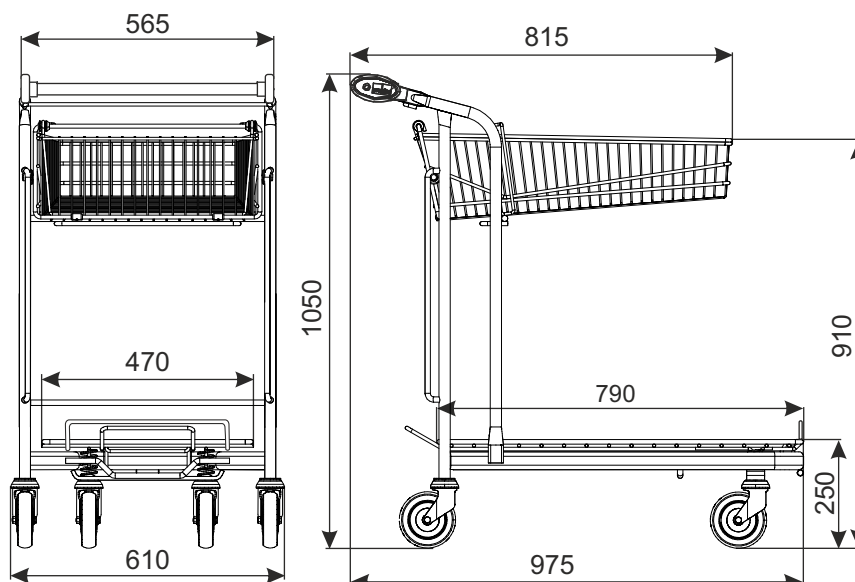
WÓZEK TRANSPORTOWY VARIO WTP-3 NA CHODNIKI RUCHOME

NOWOŚĆ!



TYP	Vario WTP-3 na chodniki ruchome
POJEMNOŚĆ KOSZA	45 l
NOŚNOŚĆ KOSZA	45 kg
NOŚNOŚĆ CAŁKOWITA	130 kg
ŚREDNICA KOŁA	125 mm
ODLEGŁOŚCI PARKOWANIA	285 mm

Wózek na chodniki ruchome posiada koła na chodniki ruchome i ogranicznik frontowy. Opcjonalne akcesoria (m.in. zamek na monety, grafika z logo i inne wyposażenie) wymagają odrębnych ustaleń.



NAZWA WYROBU	POKRYCIE	INDEKS
Wózek transportowy Vario WTP-3 na chodniki ruchome	cynk galwaniczny + lakier	919-351-129

W3 WÓZKI TRANSPORTOWE

DAMIX Sp z o.o. ul. Bohaterów Czerwca 1956r. nr 3; PL - 87-500 Rypin
tel. +48 54 280 45 54; fax +48 54 280 45 40; e-mail: damix@damix.pl; handel@damix.p, www.damix.pl

Wszelkie prawa zastrzeżone
05 02 2019

Projekt jest współfinansowany ze środków Europejskiego Funduszu Rozwoju Regionalnego w ramach Regionalnego Programu Operacyjnego Województwa Kujawsko-Pomorskiego na lata 2007-2013 oraz ze środków budżetu państwa.