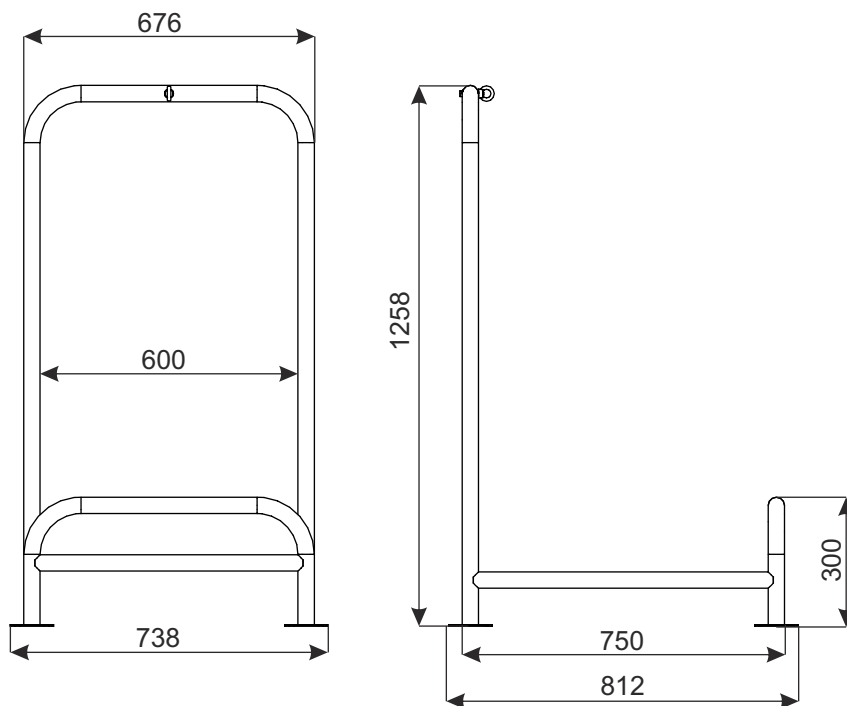


BOKS NA WÓZKI



Pokrycie standard: stal nierdzewna

Dane techniczne: Boks wykonany z rury, przykręcany do podłoża na śruby, przeznaczony na jeden rząd wózków.

ELEMENTY SKŁADOWE	POKRYCIE	INDEKS
Boks na wózki	stal nierdzewna	919-380-691

P PARKING