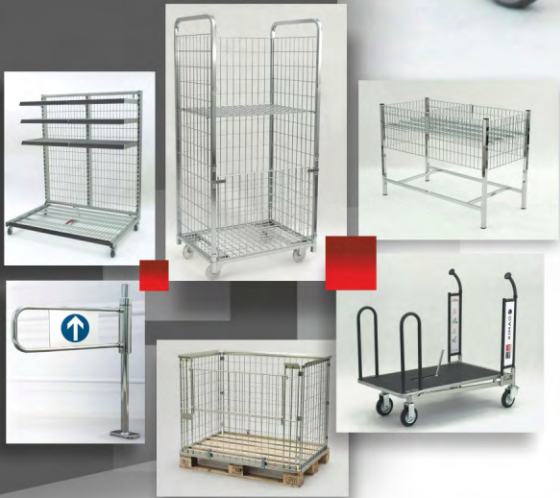


КАТАЛОГ 2024

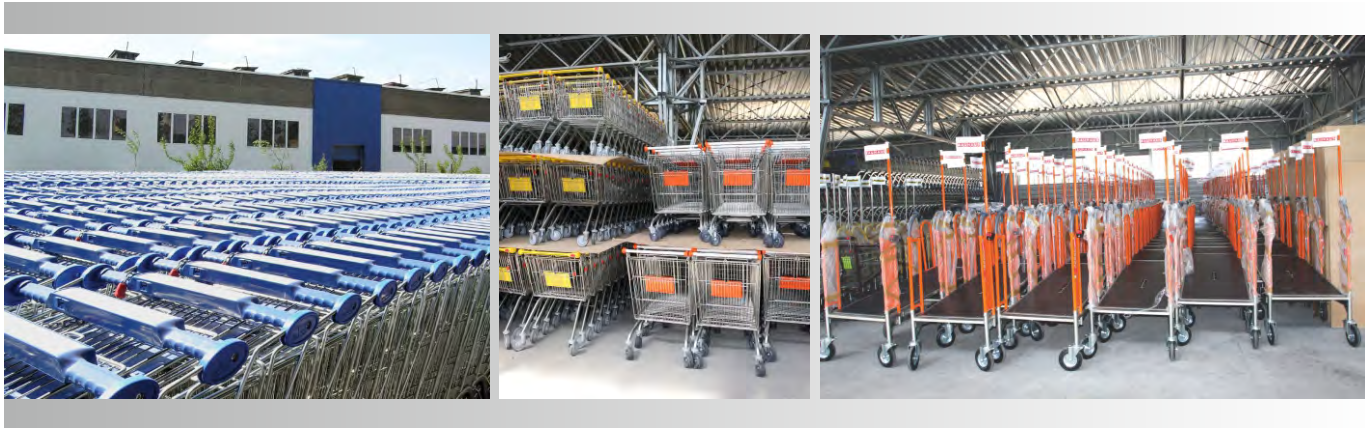


**ТОРГОВОЕ
ОБОРУДОВАНИЕ**

DAMIX GROUP



- W1** ТЕЛЕЖКИ ПОКУПАТЕЛЬСКИЕ
- W2** ТЕЛЕЖКИ СПЕЦИАЛЬНЫЕ, АКСЕССУАРЫ К ТЕЛЕЖКАМ
- W3** ТЕЛЕЖКИ ТРАНСПОРТНЫЕ
- S** ВХОДНЫЕ СИСТЕМЫ
- K** РОЛЛ - КОНТЕЙНЕРЫ
- E1** ЭКСПОЗИЦИОННЫЕ СТОЛЫ, ПРОВОЛОЧНЫЕ КОРЗИНЫ
- E2** БОКС РАЗБОРНЫЙ, ОГРАЖДЕНИЯ НА ПАЛЛЕТУ
- E3** СПЕЦИАЛЬНОЕ ОБОРУДОВАНИЕ
- E4** СТЕЛЛАЖНЫЕ СИСТЕМЫ, СТЕЛЛАЖИ МАГАЗИННЫЕ
- P** ПАРКОВОЧНЫЕ СТАНЦИИ



О КОМПАНИИ



Компания специализируется на производстве оборудования для магазинов, супермаркетов, гипермаркетов, складов и автозаправочных станций. Компания DAMIX предлагает высокого качества покупательские тележки модельного ряда Avant, Classic, а также транспортные тележки модельного ряда Vario и Carry, парк-боксы для тележек, широкий выбор продуктов для продажи и экспозиции товаров, а также логистики. Производимые компанией DAMIX автоматические и механические входные и прикассовые калитки вместе с необходимыми аксессуарами позволяют создать систему организации и управления потоком покупателей. Из нержавеющей стали производятся отбойники монтируемые к полу а также к системе проводки клиента. Компания специализируется также на производстве оборудования POS & POP.

Проекты конструкторско-технологичной группы в сочетании с большим опытом и современным производственным оборудованием, способствуют тому, что продуктами производства DAMIX пользуются многие известные компании которые заинтересованы в продуктах высокого качества. К числу наших клиентов принадлежат престижные компании из Польши, Австрии, Беларуси, Бельгии, Великой Британии, Германии, Голландии, Дании, Литвы, Норвегии, России, США, Украины, Финляндии, Франции, Швеции, и Швейцарии. Наши партнеры это также клиенты с Восточной Европы и Ближнего Востока.



ISO 9001:2015

Наша цель –повышение уровня удовлетворения потребностей наших клиентов, поставляя им продукты высокого качества. В середине 2004 года мы внедрили систему управления качеством в соответствии с нормой ISO 9001.

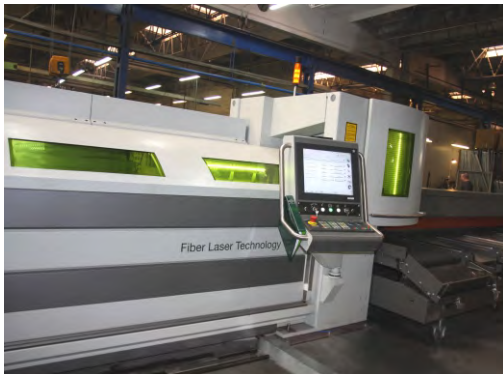
DAMIX GROUP



ПРОИЗВОДСТВЕННАЯ БАЗА

Завод расположен в городе Рыпин. Общая площадь завода составляет 50 000 м², производственная 25 000 м². Завод оснащен современными станками, машинами и технологическими линиями.

Лазер для резки замкнутых профилей



Лазер для раскроя листового металла



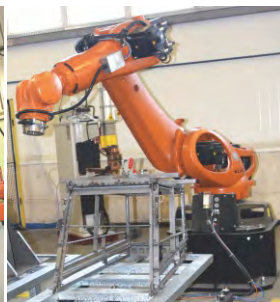
Прессы и гибочные станки



Сварочные роботы



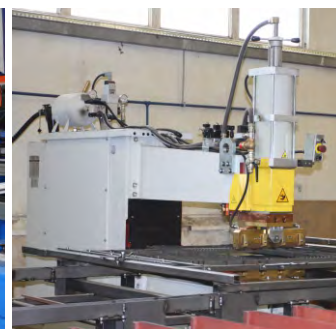
Трубогибы



Автоматическая сварочная машина для производства решёток



Сварочные машины



Станки для гибки проволоки

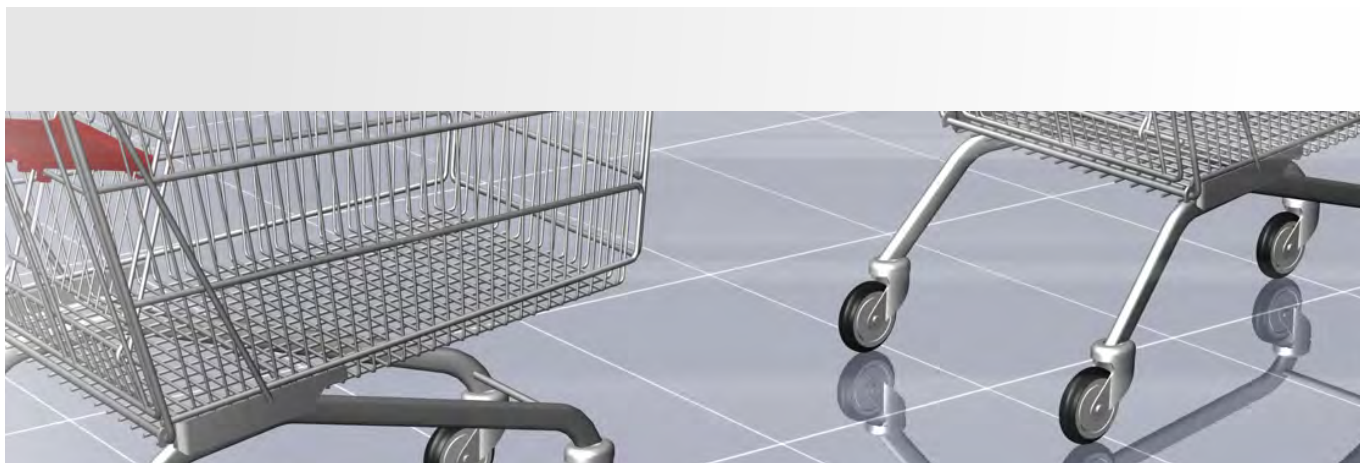


Гальванические линии



Линия порошковой покраски





ТЕЛЕЖКИ ПОКУПАТЕЛЬСКИЕ

Тележка покупательская это удобное логистическое решение для магазинов и супермаркетов, которое способствует комфортной и удобной транспортировки покупаемого товара. Разумное конструкторское решение (красивый внешний вид оборудования, всевозможные формы, овальные либо круглые ручки и пластиковые элементы ручек, проволочная задняя часть с пластиковым сидением для ребенка, основа тележки изготовлена из овального профиля, высококачественные колеса, в модели CLASSIC как опция возможна нижняя полка из проволоки), все это способствует тому, что товар соответствует требованиям и желаниям наших клиентов. Благодаря сочетанию эргономической конструкции с эстетической формой делать закупки с нашими тележками всегда приятно. Ручки в наших тележках адаптированы под замки на монеты фирмы Systec POSTechnology GmbH.



W1 ТЕЛЕЖКИ ПОКУПАТЕЛЬСКИЕ

- | | | | |
|----|-------------------------------------|----|---|
| 1 | Тележка покупательская Andy H75 | 34 | Тележка покупательская Classic 60 |
| 2 | Тележка покупательская Andy H90 | 35 | Тележка покупательская Classic 70 SPECIAL |
| 3 | Тележка покупательская Andy H130 | 36 | Тележка покупательская Classic 90 Relaxt |
| 4 | Тележка покупательская Andy H160 | 37 | Тележка покупательская Classic 90 |
| 5 | Тележка покупательская Andy H190 | 38 | Тележка покупательская Classic 90F |
| 6 | Тележка покупательская Avant P75 | 39 | Тележка покупательская Classic 100C |
| 7 | Тележка покупательская Avant P90 | 40 | Тележка покупательская Classic 100S |
| 8 | Тележка покупательская Avant P140 | 41 | Тележка покупательская Classic 110D |
| 9 | Тележка покупательская Avant 65 | 42 | Тележка покупательская Classic 125F |
| 10 | Тележка покупательская Avant 75R | 43 | Тележка покупательская Classic 135S |
| 11 | Тележка покупательская Avant 80 | 44 | Тележка покупательская Classic 140 |
| 12 | Тележка покупательская Avant 90 | 45 | Тележка покупательская Classic 140M |
| 13 | Тележка покупательская Avant 90W | 46 | Тележка покупательская Classic 150F |
| 14 | Тележка покупательская Avant 100 | 47 | Тележка покупательская Classic 155 |
| 15 | Тележка покупательская Avant 105C | 48 | Тележка покупательская Classic 155P |
| 16 | Тележка покупательская Avant 106 | 49 | Тележка покупательская Classic 180F |
| 17 | Тележка покупательская Avant 125B | 50 | Тележка покупательская Classic 180K |
| 18 | Тележка покупательская Avant 130 | 51 | Тележка покупательская Classic 185 |
| 19 | Тележка покупательская Avant 130P | 52 | Тележка покупательская Classic 185M |
| 20 | Тележка покупательская Avant 140 | 53 | Тележка покупательская Classic 185MP |
| 21 | Тележка покупательская Avant 150N | 54 | Тележка покупательская Classic 210A |
| 22 | Тележка покупательская Avant 160B | 55 | Тележка покупательская Classic 210F |
| 23 | Тележка покупательская Avant 180B | 56 | Тележка покупательская Classic 210CC |
| 24 | Тележка покупательская Avant 180BW | 57 | Тележка покупательская Classic 212A |
| 25 | Тележка покупательская Avant 185 | | |
| 26 | Тележка покупательская Avant 185P | | |
| 27 | Тележка покупательская Avant 185N | | |
| 28 | Тележка покупательская Avant 210AP | | |
| 29 | Тележка покупательская Avant 210APP | | |
| 30 | Тележка покупательская Avant 212W | | |
| 31 | Тележка покупательская Avant 215 | | |
| 32 | Тележка покупательская Avant 215AL | | |
| 33 | Тележка покупательская Avant 240AS | | |

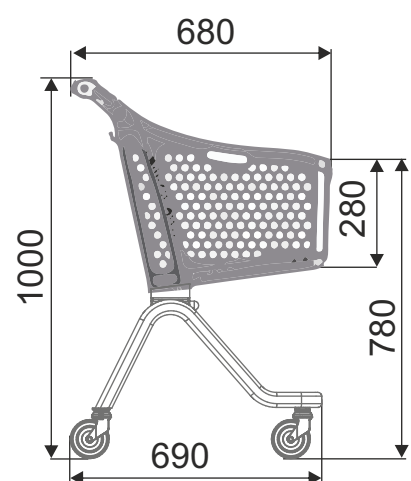
Запрещается репродукция каталога без предварительного разрешения. В целях усовершенствования, производитель оставляет за собой право вносить любые изменения в конструкции. Рекомендации по установке и использованию оборудования поданы исключительно в информационных целях и не несут за собой никакой ответственности со стороны производителя.

W1 ТЕЛЕЖКИ ПОКУПАТЕЛЬСКИЕ

ТЕЛЕЖКА ПОКУПАТЕЛЬСКАЯ ANDY H75



ТИП	Andy H75
ОБЪЁМ	75 л
ГРУЗОПОДЪЁМНОСТЬ ТЕЛЕЖКИ	75 кг
ДИАМЕТР КОЛЕСА	100 мм
ПОКРЫТИЕ	корзина - пластик, шасси - оцинкованный + лак
РАССТОЯНИЕ МЕЖДУ ЗАПАРКОВАННЫМИ ТЕЛЕЖКАМИ	110 мм



Стандартно тележка имеет обычные колёса. Добавочные аксессуары (м.д. колёса под траловаторы либо со стопором, монетоприемник, логотип и другое оборудование) согласовываются дополнительно.

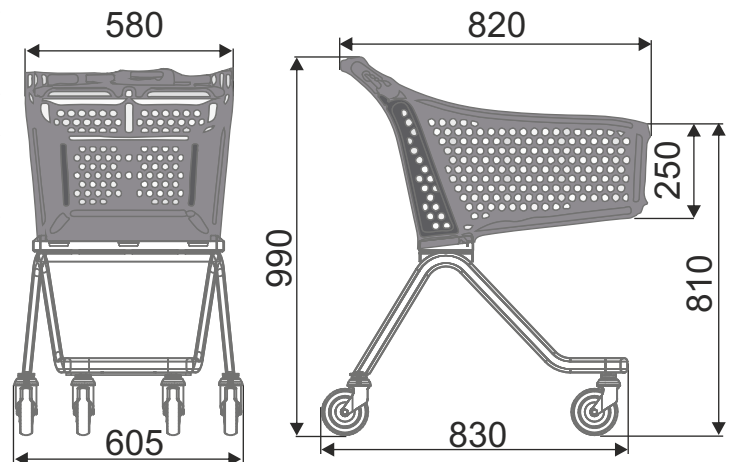
НАИМЕНОВАНИЕ ТОВАРА	ПОКРЫТИЕ	АРТИКУЛ
Тележка покупательская Andy H75	корзина - пластик, шасси - оцинкованный + лак	919-351-691

W1 ТЕЛЕЖКИ ПОКУПАТЕЛЬСКИЕ

ТЕЛЕЖКА ПОКУПАТЕЛЬСКАЯ ANDY H90



ТИП	Andy H90
ОБЪЁМ	100 л
ГРУЗОПОДЪЁМНОСТЬ ТЕЛЕЖКИ	93 кг
ДИАМЕТР КОЛЕСА	125 мм
ПОКРЫТИЕ	корзина - пластик, шасси - оцинкованный + лак
РАССТОЯНИЕ МЕЖДУ ЗАПАРКОВАННЫМИ ТЕЛЕЖКАМИ	150 мм



Стандартно тележка имеет обычные колёса.
Добавочные аксессуары (м.д. колёса под траволаторы
либо со стопором, монетоприемник, логотип и другое
оборудование) согласовываются дополнительно.

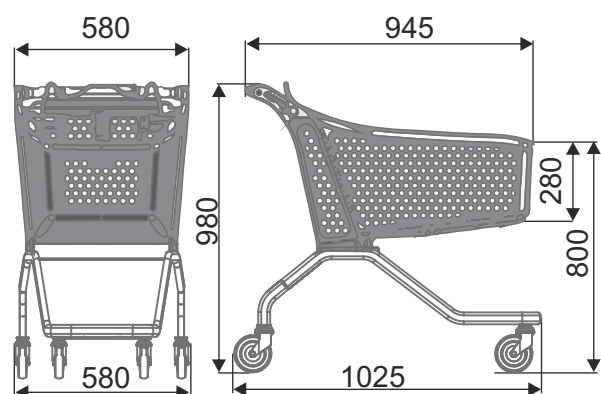
НАИМЕНОВАНИЕ ТОВАРА	ПОКРЫТИЕ	АРТИКУЛ
Тележка покупательская Andy H90	корзина - пластик, шасси - оцинкованный + лак	919-351-690

W1 ТЕЛЕЖКИ ПОКУПАТЕЛЬСКИЕ

ТЕЛЕЖКА ПОКУПАТЕЛЬСКАЯ ANDY H130



ТИП	Andy H130
ОБЪЁМ	130 л
ГРУЗОПОДЪЁМНОСТЬ ТЕЛЕЖКИ	121 кг
ДИАМЕТР КОЛЕСА	125 мм
ПОКРЫТИЕ	корзина - пластик, шасси - оцинкованный + лак
РАССТОЯНИЕ МЕЖДУ ЗАПАРКОВАННЫМИ ТЕЛЕЖКАМИ	200 мм



Стандартно тележка имеет обычные колёса. Добавочные аксессуары (м.д. колёса под траволаторы либо со стопором, монетоприемник, логотип и другое оборудование) согласовываются дополнительно.

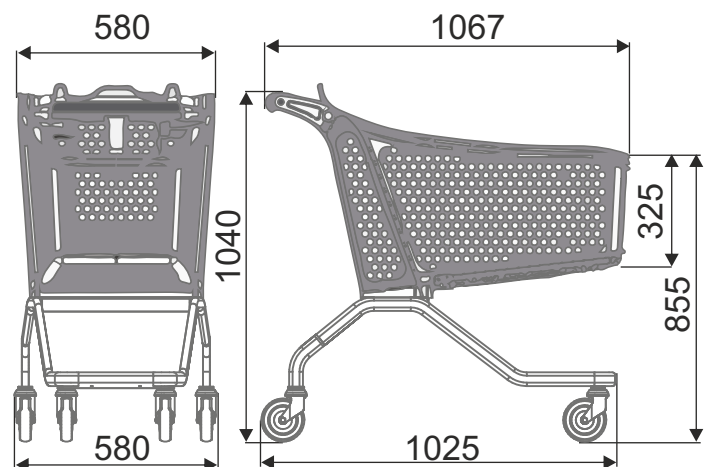
НАИМЕНОВАНИЕ ТОВАРА	ПОКРЫТИЕ	АРТИКУЛ
Тележка покупательская Andy H130	корзина - пластик, шасси - оцинкованный + лак	919-351-689

W1 ТЕЛЕЖКИ ПОКУПАТЕЛЬСКИЕ

ТЕЛЕЖКА ПОКУПАТЕЛЬСКАЯ ANDY H160



ТИП	Andy H160
ОБЪЁМ	160 л
ГРУЗОПОДЪЁМНОСТЬ ТЕЛЕЖКИ	157 кг
ДИАМЕТР КОЛЕСА	125 мм
ПОКРЫТИЕ	корзина - пластик, шасси - оцинкованный + лак
РАССТОЯНИЕ МЕЖДУ ЗАПАРКОВАННЫМИ ТЕЛЕЖКАМИ	200 мм



Стандартно тележка имеет обычные колёса. Добавочные аксессуары (м.д. колёса под траволаторы либо со стопором, монетоприемник, логотип и другое оборудование) согласовываются дополнительно.

Внимание: в случае применения колёс под травелаторы, грузоподъёмность тележки состоит 130 кг.

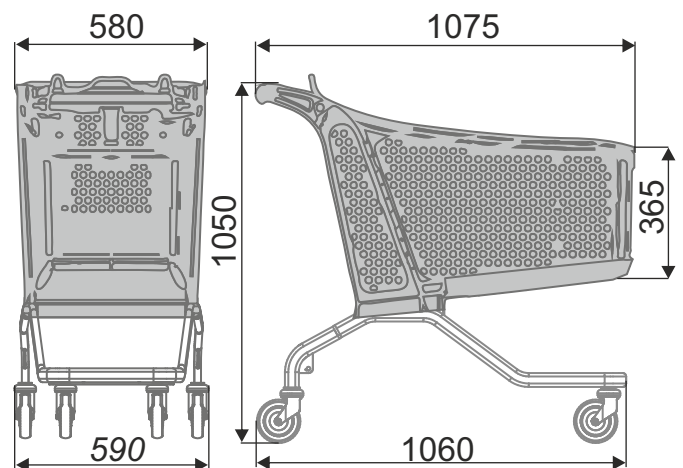
НАИМЕНОВАНИЕ ТОВАРА	ПОКРЫТИЕ	АРТИКУЛ
Тележка покупательская Andy H160	корзина - пластик, шасси - оцинкованный + лак	919-351-688

W1 ТЕЛЕЖКИ ПОКУПАТЕЛЬСКИЕ

ТЕЛЕЖКА ПОКУПАТЕЛЬСКАЯ ANDY H190



ТИП	Andy H190
ОБЪЁМ	184 л
ГРУЗОПОДЪЁМНОСТЬ ТЕЛЕЖКИ	183 кг
ДИАМЕТР КОЛЕСА	125 мм
ПОКРЫТИЕ	корзина - пластик, шасси - оцинкованный + лак
РАССТОЯНИЕ МЕЖДУ ЗАПАРКОВАННЫМИ ТЕЛЕЖКАМИ	260 мм



Стандартно тележка имеет обычные колёса. Добавочные аксессуары (м.д. колёса под траволаторы либо со стопором, монетоприемник, логотип и другое оборудование) согласовываются дополнительно.
Внимание: в случае применения колёс под травелаторы, грузоподъёмность тележки состоит 130 кг.

НАИМЕНОВАНИЕ ТОВАРА	ПОКРЫТИЕ	АРТИКУЛ
Тележка покупательская Andy H190	корзина - пластик, шасси - оцинкованный + лак	919-351-687

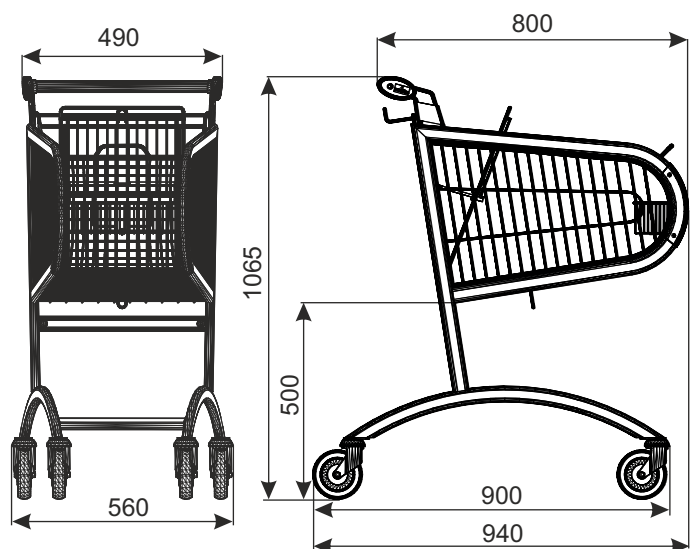
W1 ТЕЛЕЖКИ ПОКУПАТЕЛЬСКИЕ

ТЕЛЕЖКА ПОКУПАТЕЛЬСКАЯ AVANT P75



ТИП	Avant P75
ОБЪЁМ	75 л
ГРУЗОПОДЪЁМНОСТЬ	75 кг
ДИАМЕТР КОЛЕСА	125 мм
ПОКРЫТИЕ	решётка: цинк +лак, рама: цинк гальванический + порошковое покрытие
РАССТОЯНИЕ МЕЖДУ ЗАПАРКОВАННЫМИ ТЕЛЕЖКАМИ	225 мм

Стандартно тележка имеет обычные колёса.
Добавочные аксессуары (м.д. колёса под
траволаторы либо со стопором, монетоприемник,
логотип и другое оборудование) согласовываются
дополнительно.



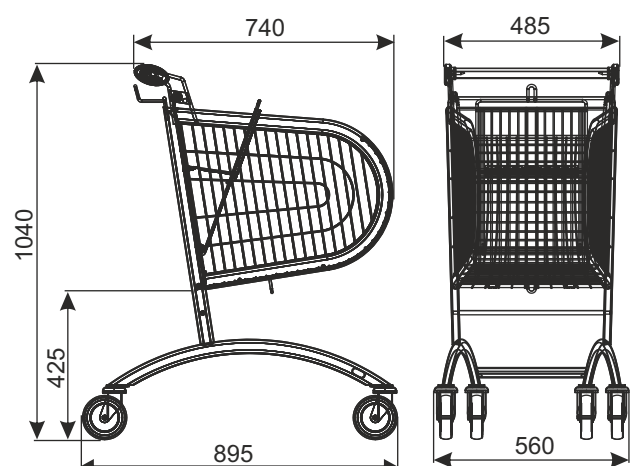
НАИМЕНОВАНИЕ ТОВАРА	ПОКРЫТИЕ	АРТИКУЛ
Тележка покупательская Avant P75с детским сидением	цинк +лак, цинк + порошковое покрытие	919-344-078

W1 ТЕЛЕЖКИ ПОКУПАТЕЛЬСКИЕ

ТЕЛЕЖКА ПОКУПАТЕЛЬСКАЯ AVANT P90



ТИП	Avant P90
ОБЪЁМ	89 л
ГРУЗОПОДЪЁМНОСТЬ	89 кг
ДИАМЕТР КОЛЕСА	125 мм
ПОКРЫТИЕ	решётка: цинк +лак, основа: цинк гальванический + порошковое покрытие
РАССТОЯНИЕ МЕЖДУ ЗАПАРКОВАННЫМИ ТЕЛЕЖКАМИ	220 мм



Стандартно тележка имеет обычные колёса. Добавочные аксессуары (м.д. колёса под траволаторы либо со стопором, монетоприемник, логотип и другое оборудование) согласовываются дополнительно.

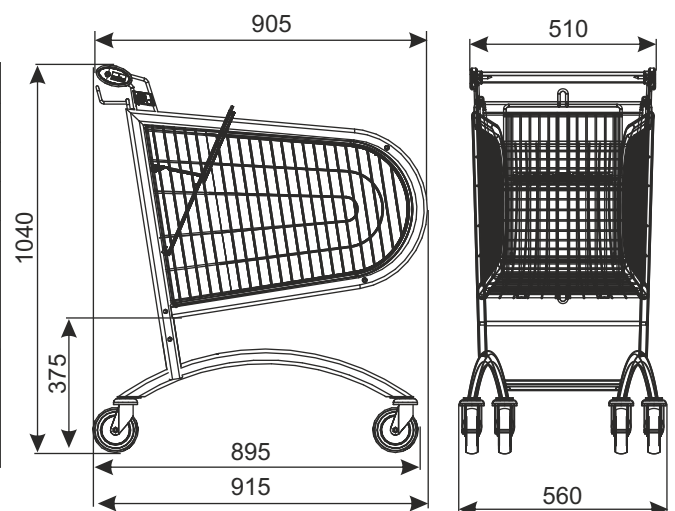
НАИМЕНОВАНИЕ ТОВАРА	ПОКРЫТИЕ	АРТИКУЛ
Тележка покупательская Avant P90 с детским сидением	цинк +лак, цинк + порошковое покрытие	919-320-566

W1 ТЕЛЕЖКИ ПОКУПАТЕЛЬСКИЕ

ТЕЛЕЖКА ПОКУПАТЕЛЬСКАЯ AVANT P140



ТИП	Avant P140
ОБЪЁМ	134 л
ГРУЗОПОДЪЁМНОСТЬ	134 кг
ДИАМЕТР КОЛЕСА	125 мм
ПОКРЫТИЕ	решётка: цинк +лак, рама: цинк гальванический + порошковое покрытие
РАССТОЯНИЕ МЕЖДУ ЗАПАРКОВАННЫМИ ТЕЛЕЖКАМИ	220 мм



Стандартно тележка имеет обычные колёса. Добавочные аксессуары (м.д. колёса под траволаторы либо со стопором, монетоприемник, логотип и другое оборудование) согласовываются дополнительно.
Внимание: в случае применения колёс под травелаторы, грузоподъёмность тележки состоит 130 кг.

НАИМЕНОВАНИЕ ТОВАРА	ПОКРЫТИЕ	АРТИКУЛ
Тележка покупательская Avant P140 с детским сидением	цинк +лак, цинк + порошковое покрытие	919-320-565

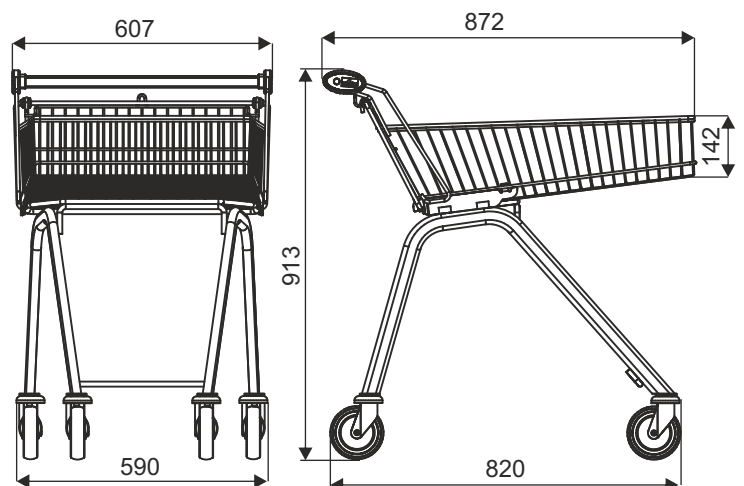
W1 ТЕЛЕЖКИ ПОКУПАТЕЛЬСКИЕ

ТЕЛЕЖКА ПОКУПАТЕЛЬСКАЯ AVANT 65

Новинка!



ТИП	Avant 65
ОБЪЁМ	65 л
ГРУЗОПОДЪЁМНОСТЬ	65 кг
ДИАМЕТР КОЛЕСА	125 мм
ПОКРЫТИЕ	цинк гальванический + лак
РАССТОЯНИЕ МЕЖДУ ЗАПАРКОВАННЫМИ ТЕЛЕЖКАМИ	245 мм



Стандартно тележка имеет обычные колёса. Добавочные аксессуары (м.д. колёса под траволаторы либо со стопором, монетоприемник, логотип и другое оборудование) согласовываются

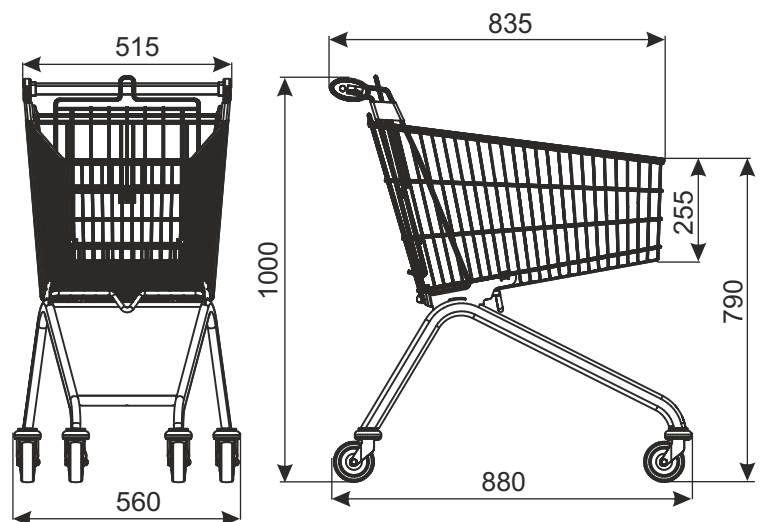
НАИМЕНОВАНИЕ ТОВАРА	ПОКРЫТИЕ	АРТИКУЛ
Тележка покупательская Avant 65	цинк гальванический+лак	919-351-525

W1 ТЕЛЕЖКИ ПОКУПАТЕЛЬСКИЕ

ТЕЛЕЖКА ПОКУПАТЕЛЬСКАЯ AVANT 75RS/ 75R



ТИП	Avant 75RS/ 75R
ОБЪЁМ	75 л
ГРУЗОПОДЪЁМНОСТЬ	75 кг
ДИАМЕТР КОЛЕСА	100 мм
ПОКРЫТИЕ	цинк гальванический + лак
РАССТОЯНИЕ МЕЖДУ ЗАПАРКОВАННЫМИ ТЕЛЕЖКАМИ	200 мм



Стандартно тележка имеет обычные колёса. Добавочные аксессуары (м.д. колёса со стопором, монетоприемник, логотип и другое оборудование) согласовываются дополнительно.

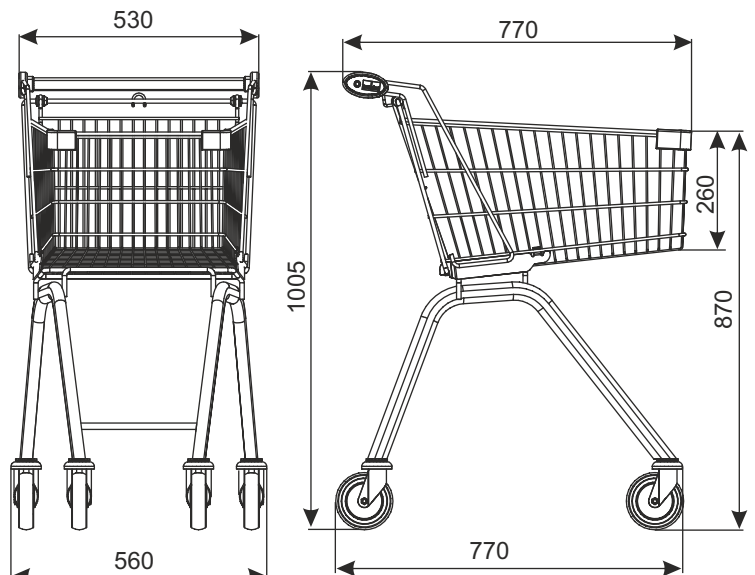
НАИМЕНОВАНИЕ ТОВАРА	ПОКРЫТИЕ	АРТИКУЛ
Тележка покупательская Avant 75R (WT-75RS) с детским сидением	цинк гальванический+лак	919-350-931
Тележка покупательская Avant 75R (WT-75RS) без детского сидения	цинк гальванический+лак	919-350-831

W1 ТЕЛЕЖКИ ПОКУПАТЕЛЬСКИЕ

ТЕЛЕЖКА ПОКУПАТЕЛЬСКАЯ AVANT 80



ТИП	Avant 80
ОБЪЁМ КОРЗИНЫ	80 л
ГРУЗОПОДЪЁМНОСТЬ	80 кг
ДИАМЕТР КОЛЕСА	125 мм
ПОКРЫТИЕ	цинк гальванический + лак/как опция цинк гальванический + порошковое покрытие RAL 7016
РАССТОЯНИЕ МЕЖДУ ЗАПАРКОВАНЫМИ ТЕЛЕЖКАМИ	190 мм



Стандартно тележка имеет обычные колёса. Добавочные аксессуары (м.д. колёса под траволаторы либо со стопором, монетоприемник, логотип и другое оборудование) согласовываются дополнительно.

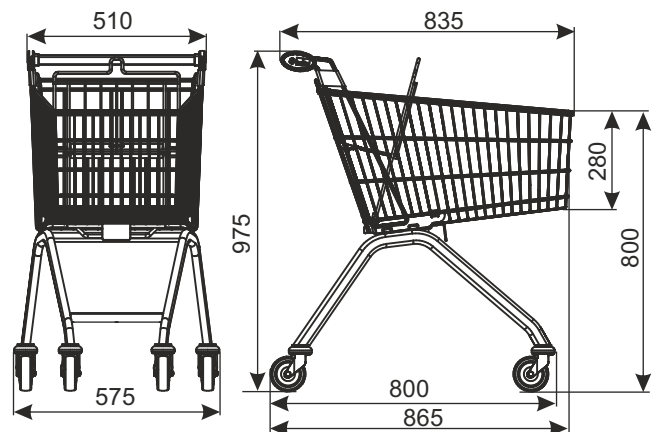
НАИМЕНОВАНИЕ ТОВАРА	ПОКРЫТИЕ	АРТИКУЛ
Тележка покупательская Avant 80	цинк гальванический+лак	919-351-579
Тележка покупательская Avant 80 с порошковым покрытием RAL 7016 (опция)	цинк гальванический + порошковое покрытие	919-351-278

W1 ТЕЛЕЖКИ ПОКУПАТЕЛЬСКИЕ

ТЕЛЕЖКА ПОКУПАТЕЛЬСКАЯ AVANT 90



ТИП	Avant 90
ОБЪЁМ	85 л
ГРУЗОПОДЪЁМНОСТЬ	85 кг
ДИАМЕТР КОЛЕСА	100 мм (опционально 125 мм)
ПОКРЫТИЕ	цинк гальванический + лак
РАССТОЯНИЕ МЕЖДУ ЗАПАРКОВАННЫМИ ТЕЛЕЖКАМИ	180 мм



Стандартно тележка имеет обычные колёса. Добавочные аксессуары (м.д. колёса под траволаторы либо со стопором, монетоприемник, логотип и другое оборудование) согласовываются дополнительно.

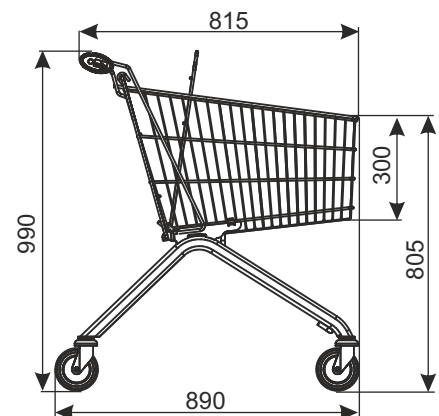
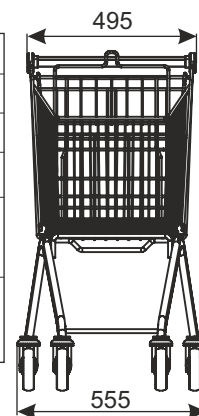
НАИМЕНОВАНИЕ ТОВАРА	ПОКРЫТИЕ	АРТИКУЛ
Тележка покупательская Avant 90 с детским сидением	цинк гальванический+лак	919-350-702
Тележка покупательская Avant 90 без детского сидения	цинк гальванический+лак	919-350-714

W1 ТЕЛЕЖКИ ПОКУПАТЕЛЬСКИЕ

ТЕЛЕЖКА ПОКУПАТЕЛЬСКАЯ AVANT 90W



ТИП	Avant 90W
ОБЪЁМ	85 л
ГРУЗОПОДЪЁМНОСТЬ	85 кг
ДИАМЕТР КОЛЕСА	125 мм
ПОКРЫТИЕ	цинк гальванический + лак
РАССТОЯНИЕ МЕЖДУ ЗАПАРКОВАННЫМИ ТЕЛЕЖКАМИ	180 мм



Стандартно тележка имеет обычные колёса. Добавочные аксессуары (м.д. колёса под траволаторы либо со стопором, монетоприемник, логотип и другое оборудование) согласовываются дополнительно.

НАИМЕНОВАНИЕ ТОВАРА	ПОКРЫТИЕ	АРТИКУЛ
Тележка покупательская Avant 90W с детским сидением	цинк гальванический+лак	919-351-420

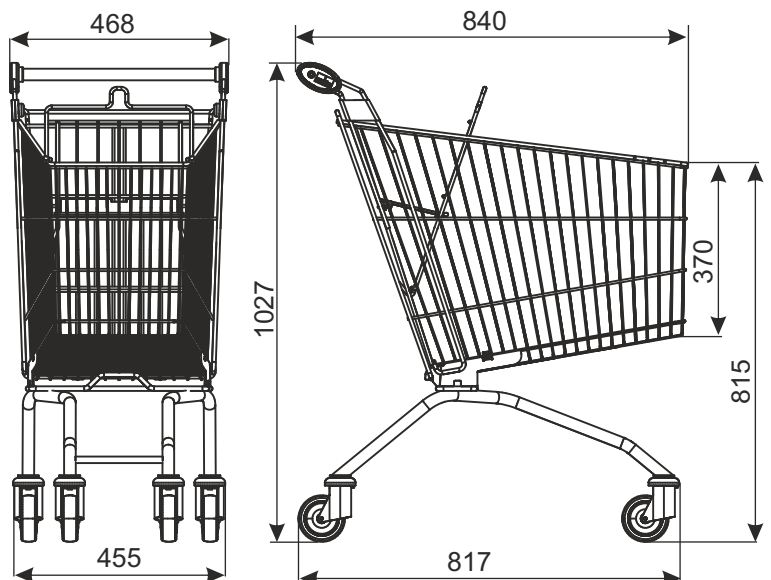
W1 ТЕЛЕЖКИ ПОКУПАТЕЛЬСКИЕ

ТЕЛЕЖКА ПОКУПАТЕЛЬСКАЯ AVANT 100



ТИП	Avant 100
ОБЪЁМ	99 л
ГРУЗОПОДЪЁМНОСТЬ	99 кг
ДИАМЕТР КОЛЕСА	100 мм
ПОКРЫТИЕ	цинк гальванический + лак
РАССТОЯНИЕ МЕЖДУ ЗАПАРКОВАНЫМИ ТЕЛЕЖКАМИ	135 мм

Стандартно тележка имеет обычные колёса. Добавочные аксессуары (м.д. монетоприемник, логотип и другое оборудование) согласовываются дополнительно.



НАИМЕНОВАНИЕ ТОВАРА	ПОКРЫТИЕ	АРТИКУЛ
Тележка покупательская Avant 100 с детским сидением	цинк гальванический+лак	919-351-021

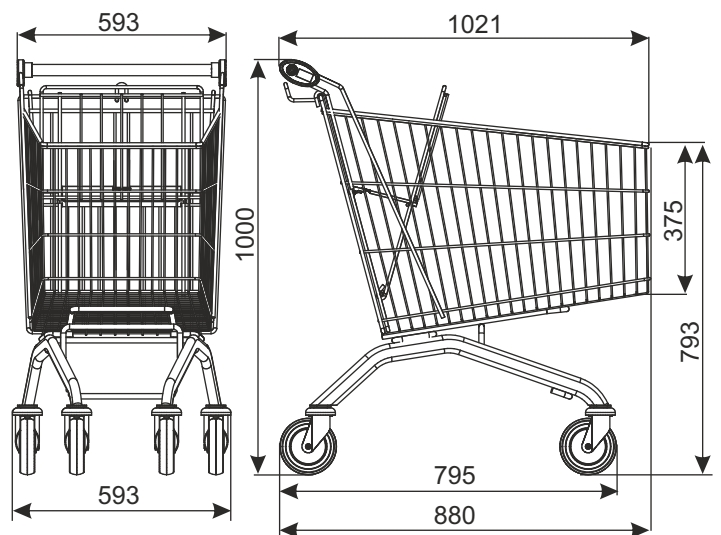
W1 ТЕЛЕЖКИ ПОКУПАТЕЛЬСКИЕ

ТЕЛЕЖКА ПОКУПАТЕЛЬСКАЯ AVANT 105C



ТИП	Avant 105C
ОБЪЁМ	105 л
ГРУЗОПОДЪЁМНОСТЬ	105 кг
ДИАМЕТР КОЛЕСА	125 мм
ПОКРЫТИЕ	цинк гальванический + лак
РАССТОЯНИЕ МЕЖДУ ЗАПАРКОВАНЫМИ ТЕЛЕЖКАМИ	239 мм

Стандартно тележка имеет обычные колёса. Добавочные аксессуары (м.д. колёса под траволаторы либо со стопором, монетоприемник, логотип и другое оборудование) согласовываются дополнительно.



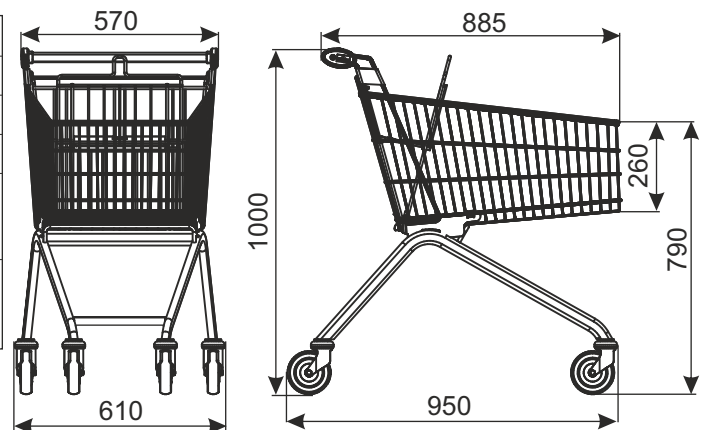
НАИМЕНОВАНИЕ ТОВАРА	ПОКРЫТИЕ	АРТИКУЛ
Тележка покупательская Avant 105C с детским сидением	цинк гальванический+лак	919-351-713

W1 ТЕЛЕЖКИ ПОКУПАТЕЛЬСКИЕ

ТЕЛЕЖКА ПОКУПАТЕЛЬСКАЯ AVANT 106



ТИП	Avant 106
ОБЪЁМ	101 л
ГРУЗОПОДЪЁМНОСТЬ	101 кг
ДИАМЕТР КОЛЕСА	125 мм
ПОКРЫТИЕ	цинк гальванический + лак
РАССТОЯНИЕ МЕЖДУ ЗАПАРКОВАННЫМИ ТЕЛЕЖКАМИ	205 мм



Стандартно тележка имеет обычные колёса.
Добавочные аксессуары (м.д. колёса под траволаторы
либо со стопором, монетоприемник, логотип и другое
оборудование) согласовываются дополнительно.

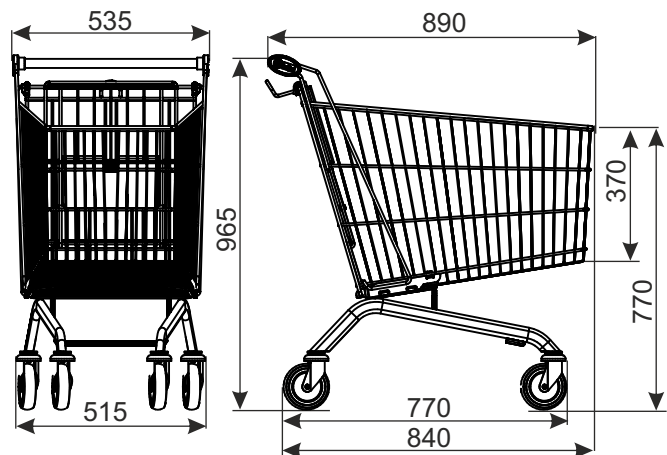
НАИМЕНОВАНИЕ ТОВАРА	ПОКРЫТИЕ	АРТИКУЛ
Тележка покупательская Avant 106 с детским сидением	цинк гальванический+лак	919-350-814

W1 ТЕЛЕЖКИ ПОКУПАТЕЛЬСКИЕ

ТЕЛЕЖКА ПОКУПАТЕЛЬСКАЯ AVANT 125B



ТИП	Avant 125B
ОБЪЁМ	125 л
ГРУЗОПОДЪЁМНОСТЬ	125 кг
ДИАМЕТР КОЛЕСА	125 мм
ПОКРЫТИЕ	цинк гальванический + лак
РАССТОЯНИЕ МЕЖДУ ЗАПАРКОВАННЫМИ ТЕЛЕЖКАМИ	215 мм



Стандартно тележка имеет обычные колёса. Добавочные аксессуары (м.д. колёса под траволаторы либо со стопором, монетоприемник, логотип и другое оборудование) согласовываются дополнительно.

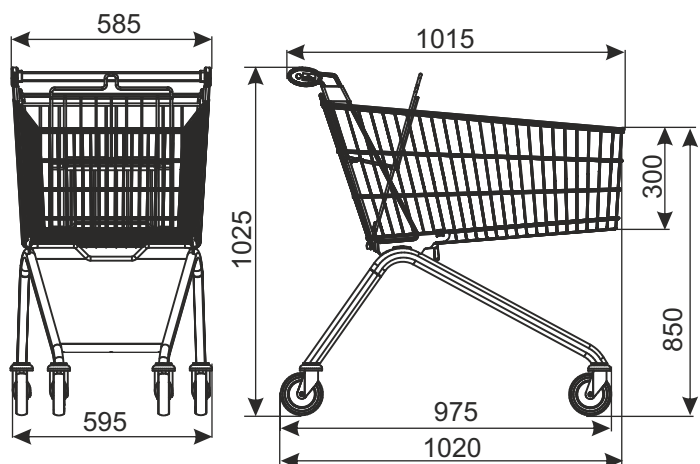
НАИМЕНОВАНИЕ ТОВАРА	ПОКРЫТИЕ	АРТИКУЛ
Тележка покупательская Avant 125B с детским сидением	цинк гальванический+лак	919-351-705

W1 ТЕЛЕЖКИ ПОКУПАТЕЛЬСКИЕ

ТЕЛЕЖКА ПОКУПАТЕЛЬСКАЯ AVANT 130



ТИП	Avant 130
ОБЪЁМ	130 л
ГРУЗОПОДЪЁМНОСТЬ	130 кг
ДИАМЕТР КОЛЕСА	125 мм
ПОКРЫТИЕ	цинк гальванический + лак
РАССТОЯНИЕ МЕЖДУ ЗАПАРКОВАННЫМИ ТЕЛЕЖКАМИ	210 мм



Стандартно тележка имеет обычные колёса. Добавочные аксессуары (м.д. колёса под траволаторы либо со стопором, монетоприемник, логотип и другое оборудование) согласовываются дополнительно.

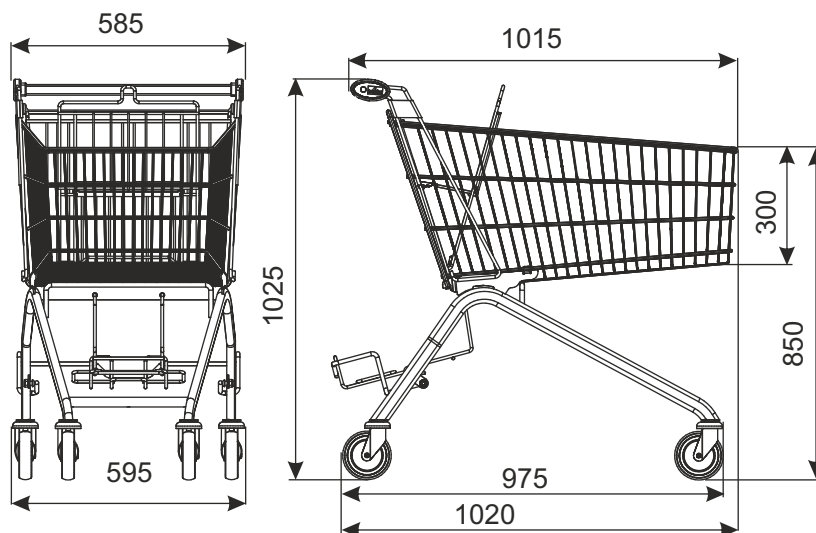
НАИМЕНОВАНИЕ ТОВАРА	ПОКРЫТИЕ	АРТИКУЛ
Тележка покупательская Avant 130 с детским сидением	цинк гальванический+лак	919-351-293

W1 ТЕЛЕЖКИ ПОКУПАТЕЛЬСКИЕ

ТЕЛЕЖКА ПОКУПАТЕЛЬСКАЯ AVANT 130P (со складной полкой для упаковки)



ТИП	Avant 130P
ОБЪЁМ	130 л
ГРУЗОПОДЪЁМНОСТЬ	30 кг
ПОЛКИ НА УПАКОВКИ	
ГРУЗОПОДЪЁМНОСТЬ	160 кг
ДИАМЕТР КОЛЕСА	125 мм
ПОКРЫТИЕ	цинк гальванический + лак
РАССТОЯНИЕ МЕЖДУ ЗАПАРКОВАНЫМИ ТЕЛЕЖКАМИ	210 мм



Стандартно тележка имеет обычные колёса. Добавочные аксессуары (м.д. колёса под траволаторы либо со стопором, монетоприемник, логотип и другое оборудование) согласовываются дополнительно.
Внимание: в случае применения колёс под траволаторы, грузоподъёмность тележки состоит 130 кг.

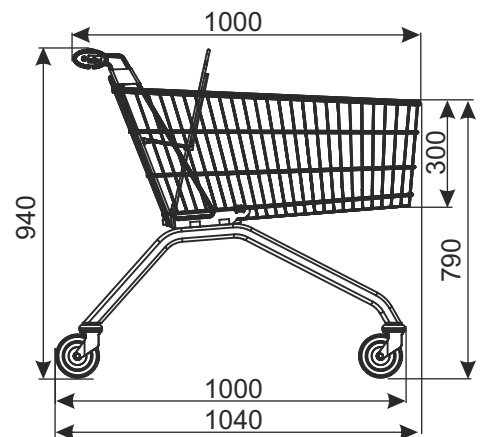
НАИМЕНОВАНИЕ ТОВАРА	ПОКРЫТИЕ	АРТИКУЛ
Тележка покупательская Avant 130P с детским сидением	цинк гальванический+лак	919-351-750

W1 ТЕЛЕЖКИ ПОКУПАТЕЛЬСКИЕ

ТЕЛЕЖКА ПОКУПАТЕЛЬСКАЯ AVANT 140



ТИП	Avant 140
ОБЪЁМ	136 л
ГРУЗОПОДЪЁМНОСТЬ	136 кг
ДИАМЕТР КОЛЕСА	125 мм
ПОКРЫТИЕ	цинк гальванический + лак
РАССТОЯНИЕ МЕЖДУ ЗАПАРКОВАННЫМИ ТЕЛЕЖКАМИ	220 мм



Стандартно тележка имеет обычные колёса. Добавочные аксессуары (м.д. колёса под траволаторы либо со стопором, монетоприемник, логотип и другое оборудование) согласовываются дополнительно. Внимание: в случае применения колёс под травелаторы, грузоподъёмность тележки состоит 130 кг.

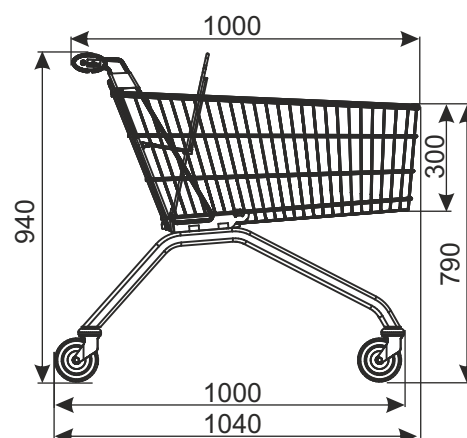
НАИМЕНОВАНИЕ ТОВАРА	ПОКРЫТИЕ	АРТИКУЛ
Тележка покупательская Avant 140 с детским сидением	цинк гальванический+лак	919-350-700
Тележка покупательская Avant 140 без детского сидения	цинк гальванический+лак	919-350-701

W1 ТЕЛЕЖКИ ПОКУПАТЕЛЬСКИЕ

ТЕЛЕЖКА ПОКУПАТЕЛЬСКАЯ AVANT 150N



ТИП	Avant 150N
ОБЪЁМ	151 л
ГРУЗОПОДЪЁМНОСТЬ	151 кг
ДИАМЕТР КОЛЕСА	125 мм
ПОКРЫТИЕ	цинк гальванический + лак
РАССТОЯНИЕ МЕЖДУ ЗАПАРКОВАННЫМИ ТЕЛЕЖКАМИ	220 мм



Стандартно тележка имеет обычные колёса. Добавочные аксессуары (м.д. колёса под траволаторы либо со стопором, монетоприемник, логотип и другое оборудование) согласовываются дополнительно.

Внимание: в случае применения колёс под травелаторы, грузоподъёмность тележки состоит 130 кг.

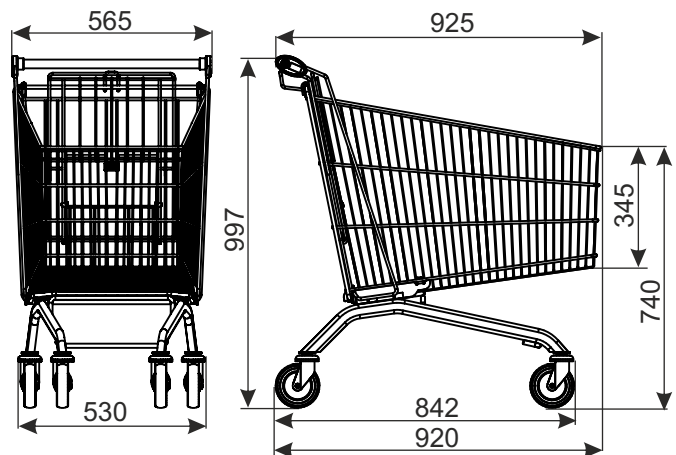
НАИМЕНОВАНИЕ ТОВАРА	ПОКРЫТИЕ	АРТИКУЛ
Тележка покупательская Avant 150N с детским сидением	цинк гальванический+лак	919-351-075

W1 ТЕЛЕЖКИ ПОКУПАТЕЛЬСКИЕ

ТЕЛЕЖКА ПОКУПАТЕЛЬСКАЯ AVANT 160B



ТИП	Avant 160B
ОБЪЁМ	156 л
ГРУЗОПОДЪЁМНОСТЬ	156 кг
ДИАМЕТР КОЛЕСА	125 мм
ПОКРЫТИЕ	цинк гальванический + лак
РАССТОЯНИЕ МЕЖДУ ЗАПАРКОВАННЫМИ ТЕЛЕЖКАМИ	225 мм



Стандартно тележка имеет обычные колёса. Добавочные аксессуары (м.д. колёса под травелаторы либо со стопором, монетоприемник, логотип и другое оборудование) согласовываются дополнительно.

Внимание: в случае применения колёс под травелаторы, грузоподъёмность тележки состоит 130 кг.

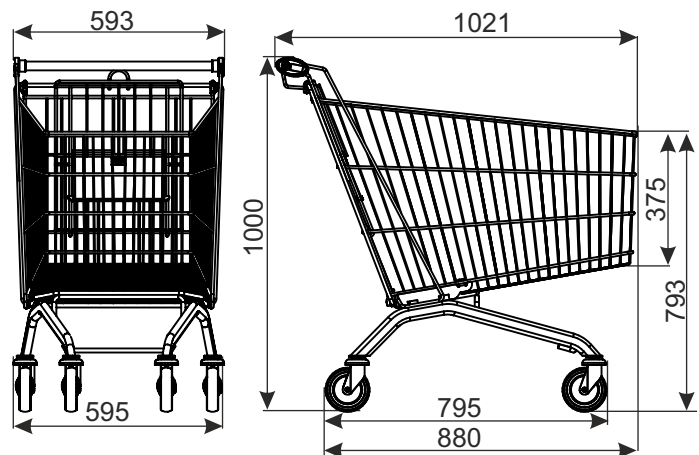
НАИМЕНОВАНИЕ ТОВАРА	ПОКРЫТИЕ	АРТИКУЛ
Тележка покупательская Avant 160B с детским сидением	цинк гальванический+лак	919-351-544

W1 ТЕЛЕЖКИ ПОКУПАТЕЛЬСКИЕ

ТЕЛЕЖКА ПОКУПАТЕЛЬСКАЯ AVANT 180B



ТИП	Avant 180B
ОБЪЁМ	177 л
ГРУЗОПОДЪЁМНОСТЬ	177 кг
ДИАМЕТР КОЛЕСА	125 мм
ПОКРЫТИЕ	цинк гальванический + лак
РАССТОЯНИЕ МЕЖДУ ЗАПАРКОВАНЫМИ ТЕЛЕЖКАМИ	255 мм



Стандартно тележка имеет обычные колёса. Добавочные аксессуары (м.д. колёса под травелаторы либо со стопором, монетоприемник, логотип и другое оборудование) согласовываются дополнительно.

Внимание: в случае применения колёс под травелаторы, грузоподъёмность тележки состоит 130 кг.

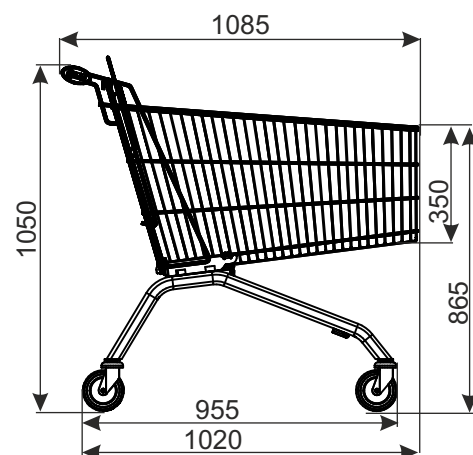
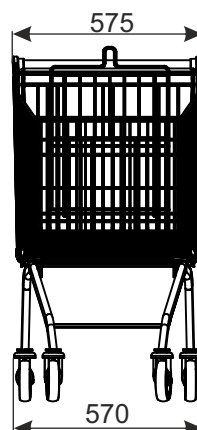
НАИМЕНОВАНИЕ ТОВАРА	ПОКРЫТИЕ	АРТИКУЛ
Тележка покупательская Avant 180B с детским сидением	цинк гальванический+лак	919-351-706

W1 ТЕЛЕЖКИ ПОКУПАТЕЛЬСКИЕ

ТЕЛЕЖКА ПОКУПАТЕЛЬСКАЯ AVANT 180BW



ТИП	Avant 180BW
ОБЪЁМ	180 л
ГРУЗОПОДЪЁМНОСТЬ	180 кг
ДИАМЕТР КОЛЕСА	125 мм
ПОКРЫТИЕ	цинк гальванический + лак
РАССТОЯНИЕ МЕЖДУ ЗАПАРКОВАННЫМИ ТЕЛЕЖКАМИ	225 мм



Стандартно тележка имеет обычные колёса. Добавочные аксессуары (м.д. колёса под травелаторы либо со стопором, монетоприемник, логотип и другое оборудование) согласовываются дополнительно.

Внимание: в случае применения колёс под травелаторы, грузоподъёмность тележки состоит 130 кг.

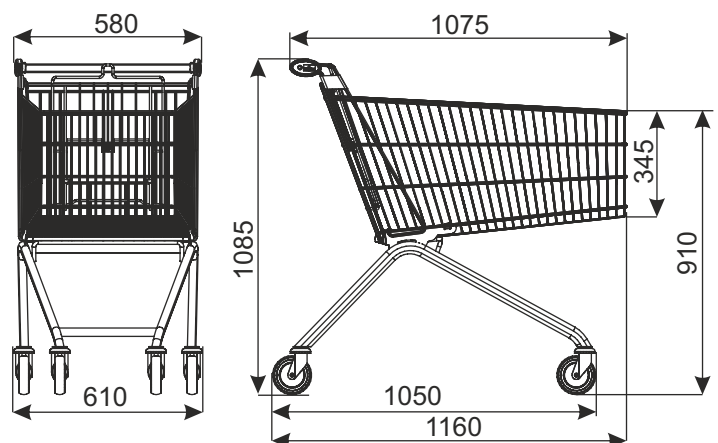
НАИМЕНОВАНИЕ ТОВАРА	ПОКРЫТИЕ	АРТИКУЛ
Тележка покупательская Avant 180BW с детским сидением	цинк гальванический+лак	919-351-704

W1 ТЕЛЕЖКИ ПОКУПАТЕЛЬСКИЕ

ТЕЛЕЖКА ПОКУПАТЕЛЬСКАЯ AVANT 185



ТИП	Avant 185
ОБЪЁМ	178 л
ГРУЗОПОДЪЁМНОСТЬ	178 кг
ДИАМЕТР КОЛЕСА	125 мм
ПОКРЫТИЕ	цинк гальванический + лак
РАССТОЯНИЕ МЕЖДУ ЗАПАРКОВАНЫМИ ТЕЛЕЖКАМИ	210 мм



Стандартно тележка имеет обычные колёса.
Добавочные аксессуары (м.д. колёса под траволаторы
либо со стопором, монетоприемник, логотип и другое
оборудование) согласовываются дополнительно.
Внимание: в случае применения колёс под
травелаторы, грузоподъёмность тележки состоит 130 кг.

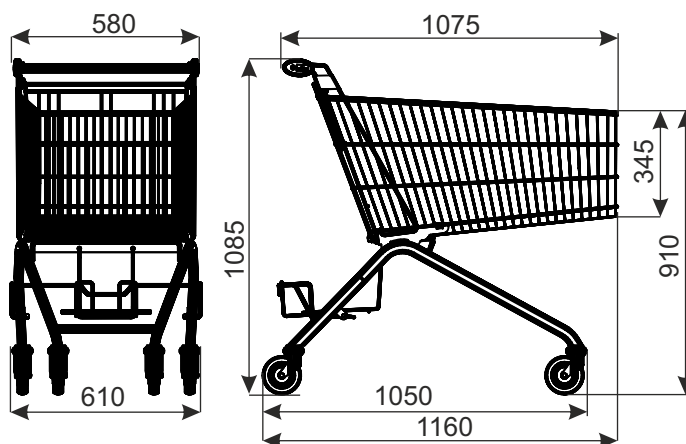
НАИМЕНОВАНИЕ ТОВАРА	ПОКРЫТИЕ	АРТИКУЛ
Тележка покупательская Avant 185 с детским сидением	цинк гальванический+лак	919-351-095
Тележка покупательская Avant 185 без детского сидения	цинк гальванический+лак	919-351-136

W1 ТЕЛЕЖКИ ПОКУПАТЕЛЬСКИЕ

ТЕЛЕЖКА ПОКУПАТЕЛЬСКАЯ AVANT 185P (со складной полкой для упаковки)



ТИП	Avant 185P
ОБЪЁМ	178 л
ГРУЗОПОДЪЁМНОСТЬ	20 кг
ПОЛКИ НА УПАКОВКИ	
ГРУЗОПОДЪЁМНОСТЬ	198 кг
ДИАМЕТР КОЛЕСА	125 мм
ПОКРЫТИЕ	цинк гальванический + лак
РАССТОЯНИЕ МЕЖДУ ЗАПАРКОВАНЫМИ ТЕЛЕЖКАМИ	210 мм



Стандартно тележка имеет обычные колёса. Добавочные аксессуары (м.д. колёса под траволаторы либо со стопором, монетоприемник, логотип и другое оборудование) согласовываются дополнительно.
Внимание: в случае применения колёс под траволаторы, грузоподъёмность тележки состоит 130 кг.

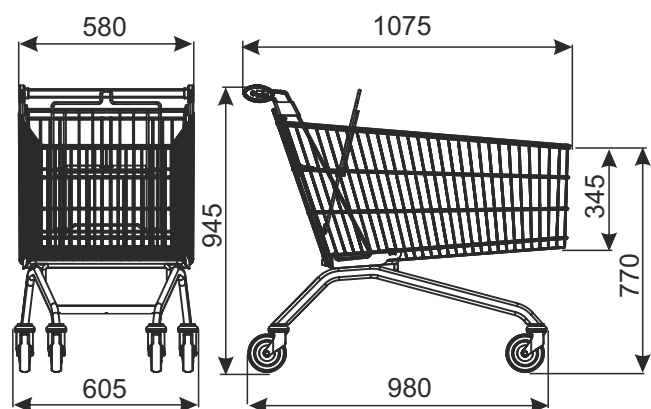
НАИМЕНОВАНИЕ ТОВАРА	ПОКРЫТИЕ	АРТИКУЛ
Тележка покупательская Avant 185P с детским сидением	цинк гальванический+лак	919-351-709
Тележка покупательская Avant 185P без детского сидения	цинк гальванический+лак	_____

W1 ТЕЛЕЖКИ ПОКУПАТЕЛЬСКИЕ

ТЕЛЕЖКА ПОКУПАТЕЛЬСКАЯ AVANT 185N



ТИП	Avant 185N
ОБЪЁМ	178 л
ГРУЗОПОДЪЁМНОСТЬ	178 кг
ДИАМЕТР КОЛЕСА	125 мм
ПОКРЫТИЕ	цинк гальванический + лак
РАССТОЯНИЕ МЕЖДУ ЗАПАРКОВАНЫМИ ТЕЛЕЖКАМИ	245 мм



Стандартно тележка имеет обычные колёса. Добавочные аксессуары (м.д. колёса под травелаторы либо со стопором, монетоприемник, логотип и другое оборудование) согласовываются дополнительно. Внимание: в случае применения колёс под травелаторы, грузоподъёмность тележки состоит 130 кг.

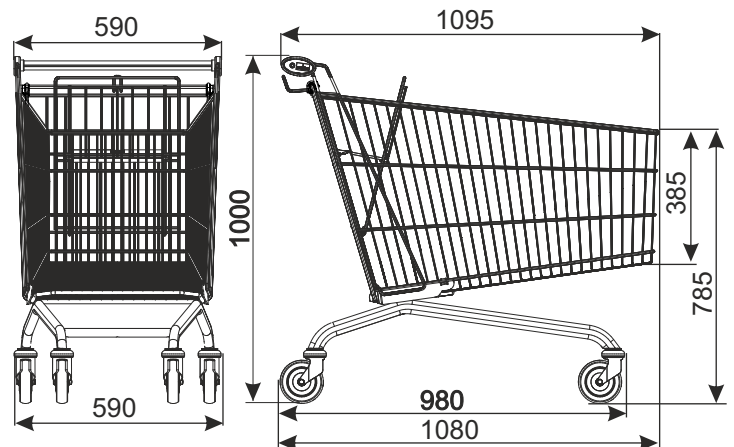
НАИМЕНОВАНИЕ ТОВАРА	ПОКРЫТИЕ	АРТИКУЛ
Тележка покупательская Avant 185N с детским сидением	цинк гальванический+лак	919-351-088

W1 ТЕЛЕЖКИ ПОКУПАТЕЛЬСКИЕ

ТЕЛЕЖКА ПОКУПАТЕЛЬСКАЯ AVANT 210AP



ТИП	Avant 210 AP
ОБЪЁМ	203 л
ГРУЗОПОДЪЁМНОСТЬ	203 кг
ДИАМЕТР КОЛЕСА	125 мм
ПОКРЫТИЕ	цинк гальванический + лак
РАССТОЯНИЕ МЕЖДУ ЗАПАРКОВАННЫМИ ТЕЛЕЖКАМИ	235 мм



Стандартно тележка имеет обычные колёса. Добавочные аксессуары (м.д. колёса под траволаторы либо со стопором, монетоприемник, логотип и другое оборудование) согласовываются дополнительно.

Внимание: в случае применения колёс под травелаторы, грузоподъёмность тележки состоит 130 кг.

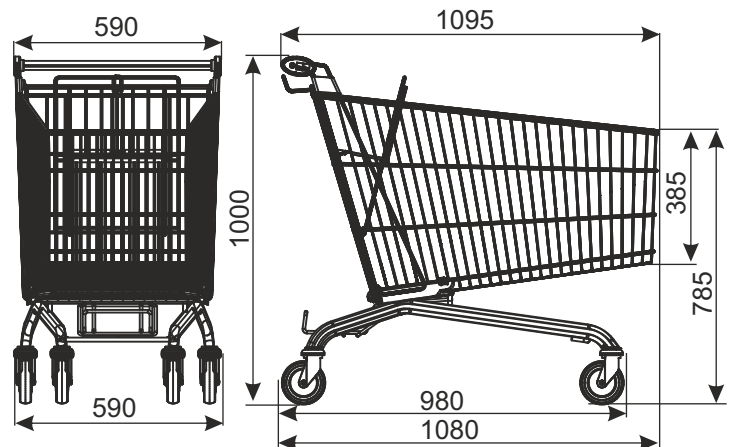
НАИМЕНОВАНИЕ ТОВАРА	ПОКРЫТИЕ	АРТИКУЛ
Тележка покупательская Avant 210 AP с детским сидением	цинк гальванический+лак	919-350-888

W1 ТЕЛЕЖКИ ПОКУПАТЕЛЬСКИЕ

ТЕЛЕЖКА ПОКУПАТЕЛЬСКАЯ AVANT 210APP (с фиксированной полкой для упаковки)



ТИП	Avant 210APP
ОБЪЁМ	203 л
ГРУЗОПОДЪЁМНОСТЬ	20 кг
ПОЛКИ НА УПАКОВКИ	
ГРУЗОПОДЪЁМНОСТЬ	223 кг
ДИАМЕТР КОЛЕСА	125 мм
ПОКРЫТИЕ	цинк гальванический + лак
РАССТОЯНИЕ МЕЖДУ ЗАПАРКОВАНЫМИ ТЕЛЕЖКАМИ	235 мм



Стандартно тележка имеет обычные колёса. Добавочные аксессуары (м.д. колёса под траволаторы либо со стопором, монетоприемник, логотип и другое оборудование) согласовываются дополнительно.
Внимание: в случае применения колёс под траволаторы, грузоподъёмность тележки состоит 130 кг.

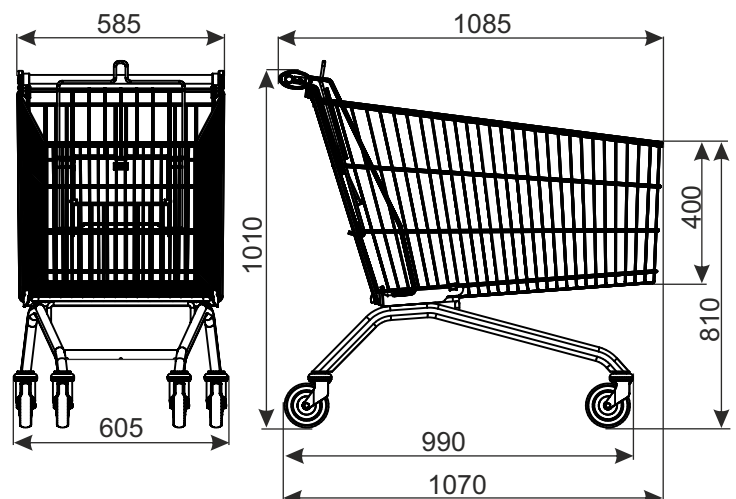
НАИМЕНОВАНИЕ ТОВАРА	ПОКРЫТИЕ	АРТИКУЛ
Тележка покупательская Avant 210APP с фиксированной полкой для упаковки детским сидением	цинк гальванический+лак	919-351-712

W1 ТЕЛЕЖКИ ПОКУПАТЕЛЬСКИЕ

ТЕЛЕЖКА ПОКУПАТЕЛЬСКАЯ AVANT 212W



ТИП	Avant 212W
ОБЪЁМ	206 л
ГРУЗОПОДЪЁМНОСТЬ	206 кг
ДИАМЕТР КОЛЕСА	125 мм
ПОКРЫТИЕ	цинк гальванический + лак
РАССТОЯНИЕ МЕЖДУ ЗАПАРКОВАННЫМИ ТЕЛЕЖКАМИ	240 мм



Стандартно тележка имеет обычные колёса. Добавочные аксессуары (м.д. колёса под траволаторы либо со стопором, монетоприемник, логотип и другое оборудование) согласовываются дополнительно.

Внимание: в случае применения колёс под травелаторы, грузоподъёмность тележки состоит 130 кг.

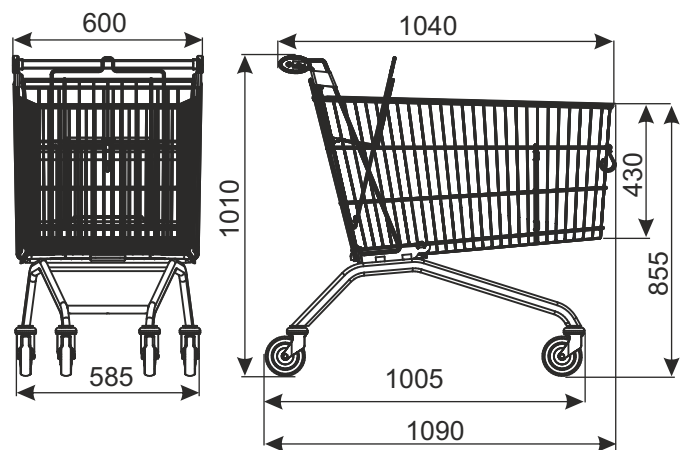
НАИМЕНОВАНИЕ ТОВАРА	ПОКРЫТИЕ	АРТИКУЛ
Тележка покупательская Avant 212W с детским сидением	цинк гальванический+лак	919-351-408

W1 ТЕЛЕЖКИ ПОКУПАТЕЛЬСКИЕ

ТЕЛЕЖКА ПОКУПАТЕЛЬСКАЯ AVANT 215



ТИП	Avant 215
ОБЪЁМ	215 л
ГРУЗОПОДЪЁМНОСТЬ	215 кг
ДИАМЕТР КОЛЕСА	125 мм
ПОКРЫТИЕ	цинк гальванический + лак
РАССТОЯНИЕ МЕЖДУ ЗАПАРКОВАННЫМИ ТЕЛЕЖКАМИ	220 мм



Стандартно тележка имеет обычные колёса. Добавочные аксессуары (м.д. колёса под траволаторы либо со стопором, монетоприемник, логотип и другое оборудование) согласовываются дополнительно.
Внимание: в случае применения колёс под травелаторы, грузоподъёмность тележки состоит 130 кг.

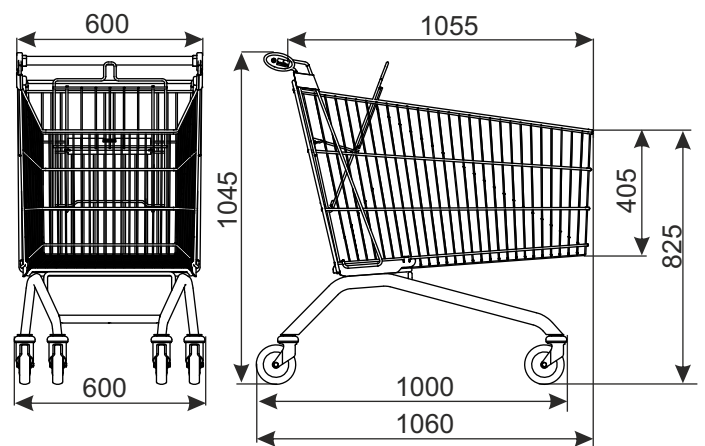
НАИМЕНОВАНИЕ ТОВАРА	ПОКРЫТИЕ	АРТИКУЛ
Тележка покупательская Avant 215 с детским сидением	цинк гальванический+лак	919-350-716
Тележка покупательская Avant 215 без детского сидения	цинк гальванический+лак	919-350-715

W1 ТЕЛЕЖКИ ПОКУПАТЕЛЬСКИЕ

ТЕЛЕЖКА ПОКУПАТЕЛЬСКАЯ AVANT 215 AL



ТИП	Avant 215 AL
ОБЪЁМ	206 л
ГРУЗОПОДЪЁМНОСТЬ	206 кг
ДИАМЕТР КОЛЕСА	125 мм
ПОКРЫТИЕ	цинк гальванический + лак
РАССТОЯНИЕ МЕЖДУ ЗАПАРКОВАННЫМИ ТЕЛЕЖКАМИ	240 мм



Стандартно тележка имеет обычные колёса. Добавочные аксессуары (м.д. колёса под траволаторы либо со стопором, монетоприемник, логотип и другое оборудование) согласовываются дополнительно.

Внимание: в случае применения колёс под травелаторы, грузоподъёмность тележки состоит 130 кг.

НАИМЕНОВАНИЕ ТОВАРА	ПОКРЫТИЕ	АРТИКУЛ
Тележка покупательская Avant 215 AL с детским сидением	цинк гальванический+лак	919-350-902

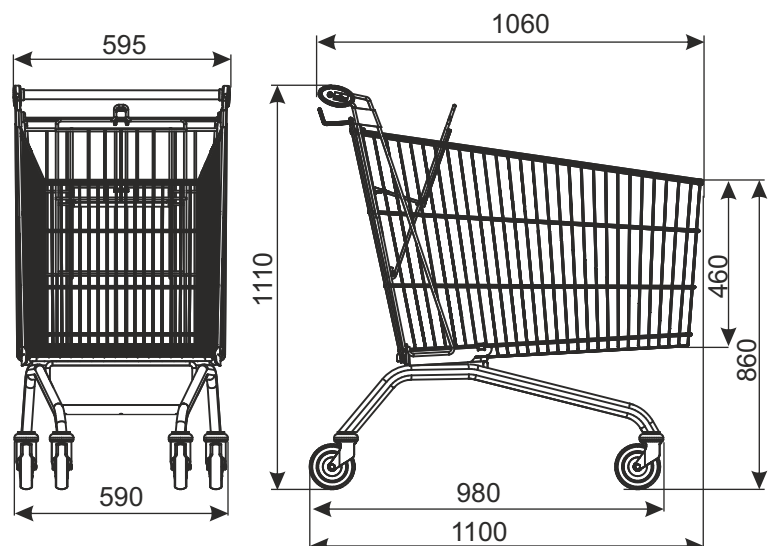
W1 ТЕЛЕЖКИ ПОКУПАТЕЛЬСКИЕ

ТЕЛЕЖКА ПОКУПАТЕЛЬСКАЯ AVANT 240AS



ТИП	Avant 240AS
ОБЪЁМ	240 л
ГРУЗОПОДЪЁМНОСТЬ	240 кг
ДИАМЕТР КОЛЕСА	125 мм
ПОКРЫТИЕ	цинк гальванический + лак
РАССТОЯНИЕ МЕЖДУ ЗАПАРКОВАННЫМИ ТЕЛЕЖКАМИ	245 мм

Стандартно тележка имеет обычные колёса. Добавочные аксессуары (м.д. колёса под траволаторы либо со стопором, монетоприемник, логотип и другое оборудование) согласовываются дополнительно.
Внимание: в случае применения колёс под травелаторы, грузоподъёмность тележки состоит 130 кг.



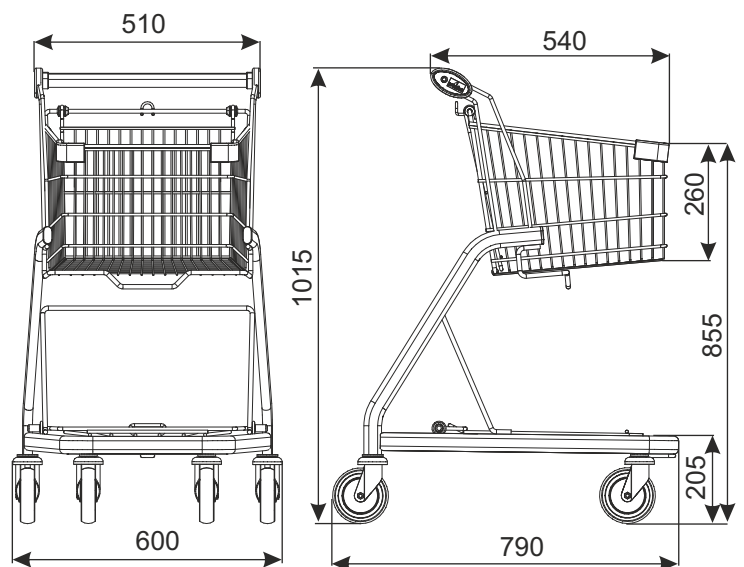
НАИМЕНОВАНИЕ ТОВАРА	ПОКРЫТИЕ	АРТИКУЛ
Тележка покупательская Avant 240 AS с детским сидением	цинк гальванический+лак	919-351-049

W1 ТЕЛЕЖКИ ПОКУПАТЕЛЬСКИЕ

ТЕЛЕЖКА ПОКУПАТЕЛЬСКАЯ CLASSIC 60



ТИП	Classic 60
ОБЪЁМ КОРЗИНЫ	60 л
ГРУЗОПОДЪЁМНОСТЬ КОРЗИНЫ	60 кг
ГРУЗОПОДЪЁМНОСТЬ ТЕЛЕЖКИ	85 кг
ДИАМЕТР КОЛЕСА	125 мм
ПОКРЫТИЕ	цинк гальванический + лак/как опция цинк гальванический + порошковое покрытие RAL 7016
РАССТОЯНИЕ МЕЖДУ ЗАПАРКОВАННЫМИ ТЕЛЕЖКАМИ	180 мм



Стандартно тележка имеет обычные колёса. Добавочные аксессуары (м.д. колёса под траволаторы либо со стопором, монетоприемник, логотип и другое оборудование) согласовываются дополнительно.

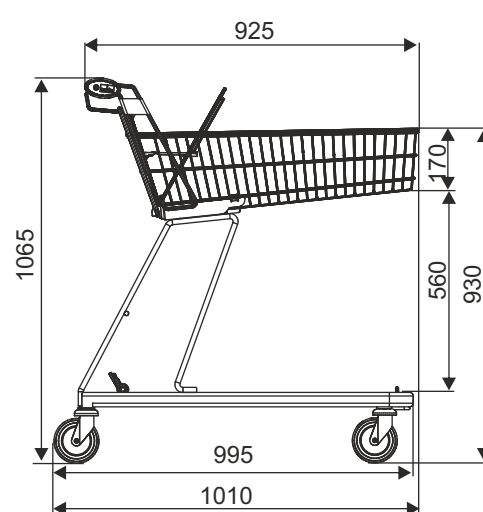
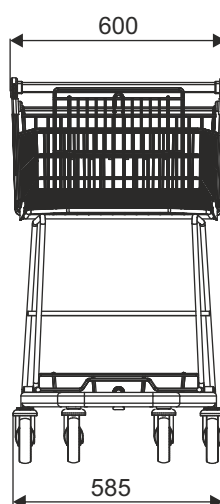
НАИМЕНОВАНИЕ ТОВАРА	ПОКРЫТИЕ	АРТИКУЛ
Тележка покупательская Classic 60	цинк гальванический+лак	919-351-581
Тележка покупательская Classic 60 с порошковым покрытием RAL 7016 (опция)	цинк гальванический + порошковое покрытие	919-351-279

W1 ТЕЛЕЖКИ ПОКУПАТЕЛЬСКИЕ

ТЕЛЕЖКА ПОКУПАТЕЛЬСКАЯ CLASSIC 70 SPECIAL (WT-70RPS)



ТИП	Classic 70 SPECIAL
ОБЪЁМ	70 л
ГРУЗОПОДЪЁМНОСТЬ КОРЗИНЫ	70 кг
ГРУЗОПОДЪЁМНОСТЬ ТЕЛЕЖКИ	110 кг
ДИАМЕТР КОЛЕСА	125 мм
РАССТОЯНИЕ МЕЖДУ ЗАПАРКОВАННЫМИ ТЕЛЕЖКАМИ	230 мм



Стандартно тележка имеет обычные колёса. Добавочные аксессуары (м.д. колёса под траволаторы либо со стопором, монетоприемник, логотип и другое оборудование) согласовываются дополнительно.

НАИМЕНОВАНИЕ ТОВАРА	ПОКРЫТИЕ	АРТИКУЛ
Тележка покупательская Classic 70 SPECIAL (WT-70RPS) (с детским сидением)	цинк гальванический + лак	919-351-202

W1 ТЕЛЕЖКИ ПОКУПАТЕЛЬСКИЕ

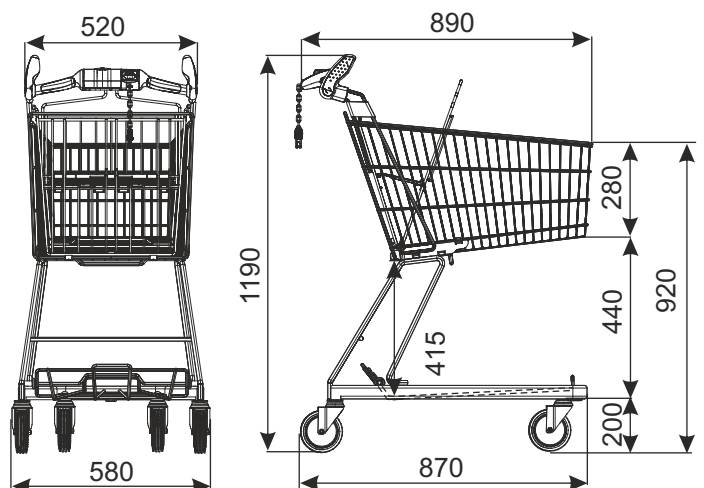
ТЕЛЕЖКА ПОКУПАТЕЛЬСКАЯ CLASSIC 90 RELAXT



Тележка оснащена оригинальной, современной ручкой с вмонтированным замком на монеты, антистатической защитой и местом на рекламу. Конструкция ручки обеспечивает легкое маневрирование нагруженной тележкой.



ТИП	Classic 90 Relaxt
ОБЪЁМ	85 л
ГРУЗОПОДЪЁМНОСТЬ КОРЗИНЫ	85 кг
ГРУЗОПОДЪЁМНОСТЬ ТЕЛЕЖКИ	125 кг
ДИАМЕТР КОЛЕСА	125 мм
ПОКРЫТИЕ	цинк гальванический + лак
РАССТОЯНИЕ МЕЖДУ ЗАПАРКОВАННЫМИ ТЕЛЕЖКАМИ	180 мм



Стандартно тележка имеет обычные колёса. Добавочные аксессуары (м.д. колёса под траволаторы либо со стопором, монетоприемник, логотип и другое оборудование) согласовываются дополнительно.

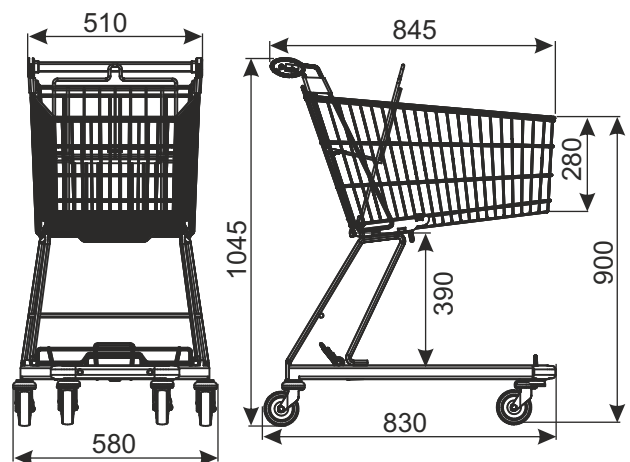
НАИМЕНОВАНИЕ ТОВАРА	ПОКРЫТИЕ	АРТИКУЛ
Тележка покупательская Classic 90 Relaxt с детским сидением	цинк гальванический+лак	_____

W1 ТЕЛЕЖКИ ПОКУПАТЕЛЬСКИЕ

ТЕЛЕЖКА ПОКУПАТЕЛЬСКАЯ CLASSIC 90



ТИП	Classic 90
ОБЪЁМ	85 л
ГРУЗОПОДЪЁМНОСТЬ КОРЗИНЫ	85 кг
ГРУЗОПОДЪЁМНОСТЬ ТЕЛЕЖКИ	125 кг
ДИАМЕТР КОЛЕСА	100 мм (опционально 125 мм)
ПОКРЫТИЕ	цинк гальванический + лак
РАССТОЯНИЕ МЕЖДУ ЗАПАРКОВАННЫМИ ТЕЛЕЖКАМИ	180 мм



Стандартно тележка имеет обычные колёса. Добавочные аксессуары (м.д. колёса под траволаторы либо со стопором, монетоприемник, логотип и другое оборудование) согласовываются дополнительно.

НАИМЕНОВАНИЕ ТОВАРА	ПОКРЫТИЕ	АРТИКУЛ
Тележка покупательская Classic 90 с детским сидением	цинк гальванический+лак	919-350-718
Тележка покупательская Classic 90 без детского сидения	цинк гальванический+лак	919-350-717

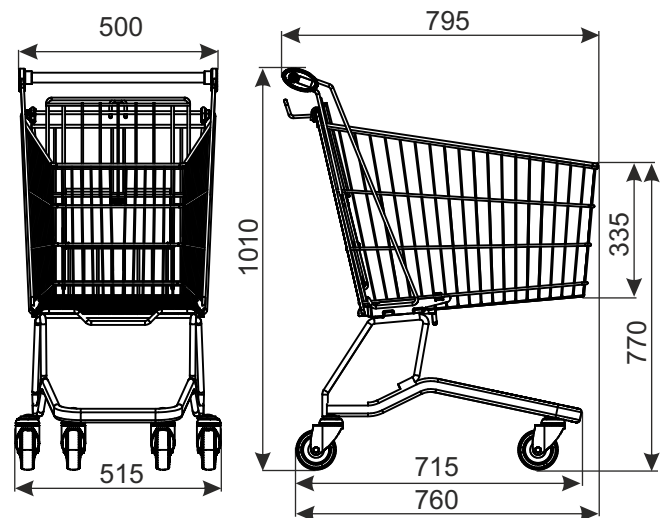
W1 ТЕЛЕЖКИ ПОКУПАТЕЛЬСКИЕ

ТЕЛЕЖКА ПОКУПАТЕЛЬСКАЯ CLASSIC 90F



ТИП	Classic 90F
ОБЪЁМ	95 л
ГРУЗОПОДЪЁМНОСТЬ	95 кг
ДИАМЕТР КОЛЕСА	100 мм
ПОКРЫТИЕ	цинк гальванический + лак
РАССТОЯНИЕ МЕЖДУ ЗАПАРКОВАННЫМИ ТЕЛЕЖКАМИ	190 мм

Стандартно тележка имеет обычные колёса. Добавочные аксессуары (м.д. монетоприемник, логотип и другое оборудование) согласовываются дополнительно.



НАИМЕНОВАНИЕ ТОВАРА	ПОКРЫТИЕ	АРТИКУЛ
Тележка покупательская Classic 90F с детским сидением	цинк гальванический+лак	919-351-336

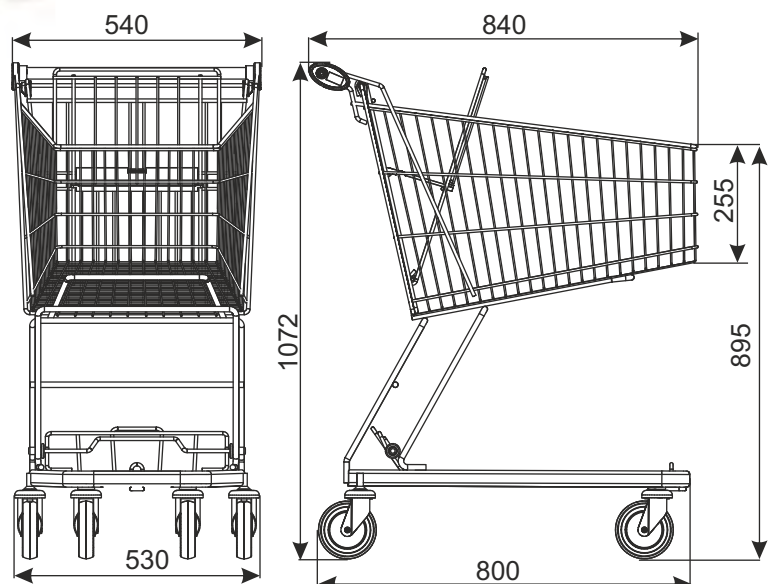
W1 ТЕЛЕЖКИ ПОКУПАТЕЛЬСКИЕ

ТЕЛЕЖКА ПОКУПАТЕЛЬСКАЯ CLASSIC 100C

Новинка!



ТИП	Classic 100C
ОБЪЁМ	100 л
ГРУЗОПОДЪЁМНОСТЬ КОРЗИНЫ	100 кг
ГРУЗОПОДЪЁМНОСТЬ ТЕЛЕЖКИ	130 кг
ДИАМЕТР КОЛЕСА	125 мм
ПОКРЫТИЕ	цинк гальванический + лак
РАССТОЯНИЕ МЕЖДУ ЗАПАРКОВАННЫМИ ТЕЛЕЖКАМИ	165 мм



Стандартно тележка имеет обычные колёса. Добавочные аксессуары (м.д. монетоприемник, логотип и другое оборудование) согласовываются дополнительно.

НАИМЕНОВАНИЕ ТОВАРА	ПОКРЫТИЕ	АРТИКУЛ
Тележка покупательская Classic 100C с детским сидением	цинк гальванический+лак	919-351-717

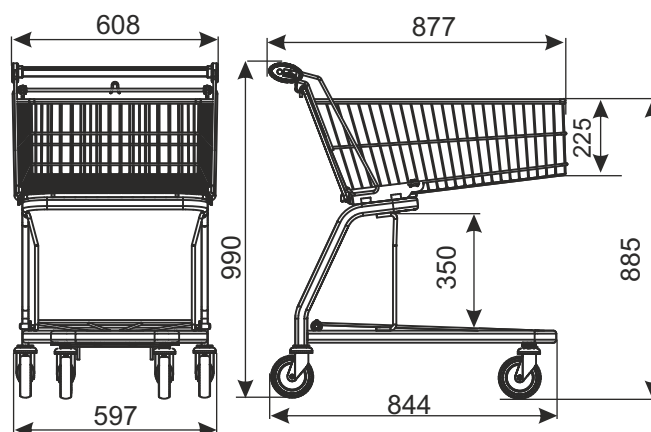
W1 ТЕЛЕЖКИ ПОКУПАТЕЛЬСКИЕ

ТЕЛЕЖКА ПОКУПАТЕЛЬСКАЯ CLASSIC 100S

Новинка!



ТИП	Classic 100S
ОБЪЁМ	100 л
ГРУЗОПОДЪЁМНОСТЬ КОРЗИНЫ	100 кг
ГРУЗОПОДЪЁМНОСТЬ ТЕЛЕЖКИ	130 кг
ДИАМЕТР КОЛЕСА	125 мм
ПОКРЫТИЕ	цинк гальванический + лак
РАССТОЯНИЕ МЕЖДУ ЗАПАРКОВАННЫМИ ТЕЛЕЖКАМИ	220 мм



Стандартно тележка имеет обычные колёса.
Добавочные аксессуары (м.д. монетоприемник,
логотип и другое оборудование) согласовываются
дополнительно.

НАИМЕНОВАНИЕ ТОВАРА	ПОКРЫТИЕ	АРТИКУЛ
Тележка покупательская Classic 100S с детским сидением	цинк гальванический+лак	919-351-529

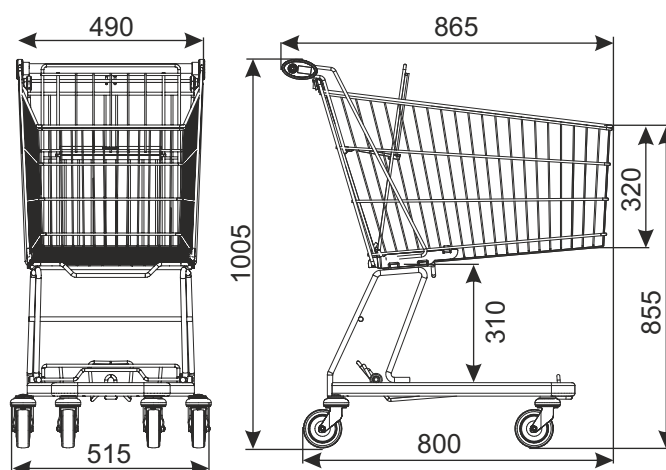
W1 ТЕЛЕЖКИ ПОКУПАТЕЛЬСКИЕ

ТЕЛЕЖКА ПОКУПАТЕЛЬСКАЯ CLASSIC 110D

Новинка!



ТИП	Classic 110D
ОБЪЁМ	110 л
ГРУЗОПОДЪЁМНОСТЬ КОРЗИНЫ	110 кг
ГРУЗОПОДЪЁМНОСТЬ ТЕЛЕЖКИ	140 кг
ДИАМЕТР КОЛЕСА	100 мм
ПОКРЫТИЕ	цинк гальванический + лак
РАССТОЯНИЕ МЕЖДУ ЗАПАРКОВАННЫМИ ТЕЛЕЖКАМИ	165 мм



Стандартно тележка имеет обычные колёса. Добавочные аксессуары (м.д. монетоприемник, логотип и другое оборудование) согласовываются дополнительно.

Внимание: в случае применения колёс под травелаторы, грузоподъёмность тележки состоит 130 кг.

НАИМЕНОВАНИЕ ТОВАРА	ПОКРЫТИЕ	АРТИКУЛ
Тележка покупательская Classic 110D с детским сидением	цинк гальванический+лак	919-351-604

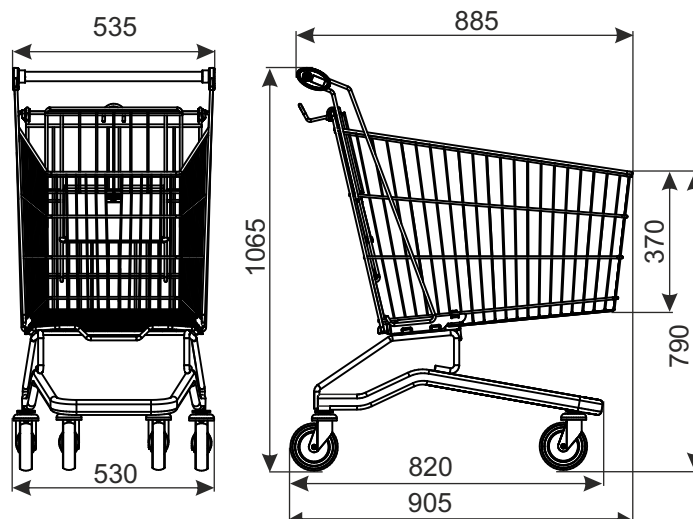
W1 ТЕЛЕЖКИ ПОКУПАТЕЛЬСКИЕ

ТЕЛЕЖКА ПОКУПАТЕЛЬСКАЯ CLASSIC 125F



ТИП	Classic 125F
ОБЪЁМ	125 л
ГРУЗОПОДЪЁМНОСТЬ	125 кг
ДИАМЕТР КОЛЕСА	125 мм
ПОКРЫТИЕ	цинк гальванический + лак
РАССТОЯНИЕ МЕЖДУ ЗАПАРКОВАННЫМИ ТЕЛЕЖКАМИ	220 мм

Стандартно тележка имеет обычные колёса. Добавочные аксессуары (м.д. колёса под траволаторы либо со стопором, монетоприемник, логотип и другое оборудование) согласовываются дополнительно.



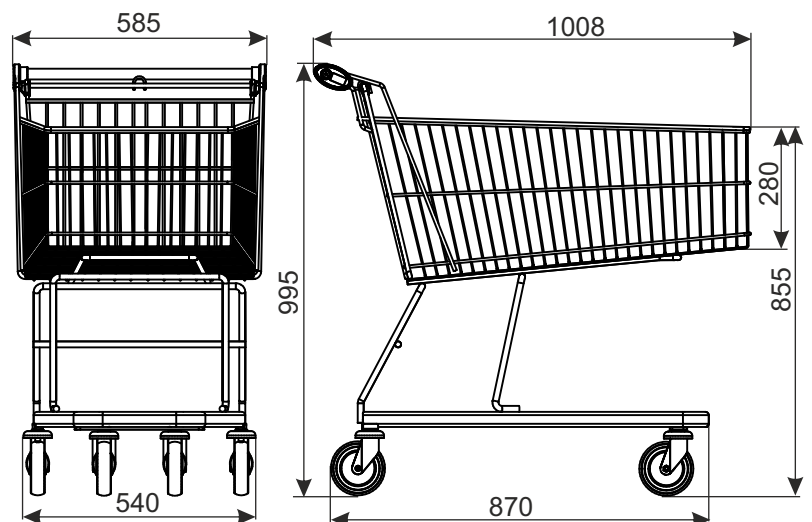
НАИМЕНОВАНИЕ ТОВАРА	ПОКРЫТИЕ	АРТИКУЛ
Тележка покупательская Classic 125F с детским сидением	цинк гальванический+лак	919-351-337

W1 ТЕЛЕЖКИ ПОКУПАТЕЛЬСКИЕ

ТЕЛЕЖКА ПОКУПАТЕЛЬСКАЯ CLASSIC 135S



ТИП	Classic 135S
ОБЪЁМ	135 л
ГРУЗОПОДЪЁМНОСТЬ	130 кг
ДИАМЕТР КОЛЕСА	125 мм
ПОКРЫТИЕ	цинк гальванический + лак
РАССТОЯНИЕ МЕЖДУ ЗАПАРКОВАННЫМИ ТЕЛЕЖКАМИ	270 мм



Стандартно тележка имеет обычные колёса. Добавочные аксессуары (м.д. колёса под траволаторы либо со стопором, монетоприемник, логотип и другое оборудование) согласовываются дополнительно.

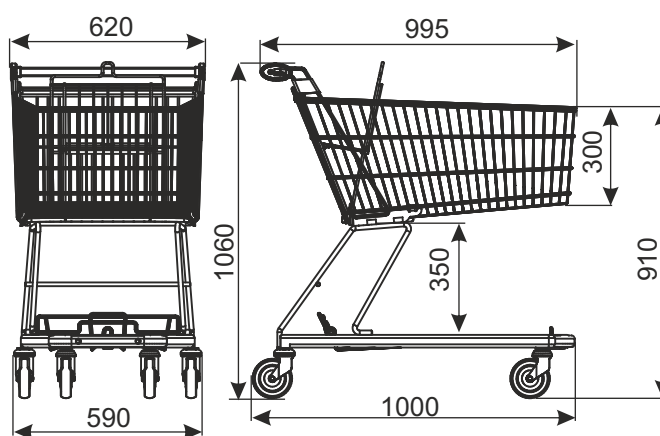
НАИМЕНОВАНИЕ ТОВАРА	ПОКРЫТИЕ	АРТИКУЛ
Тележка покупательская Classic 135S без детского сидения	цинк гальванический+лак	919-351-745

W1 ТЕЛЕЖКИ ПОКУПАТЕЛЬСКИЕ

ТЕЛЕЖКА ПОКУПАТЕЛЬСКАЯ CLASSIC 140



ТИП	Classic 140
ОБЪЁМ	136 л
ГРУЗОПОДЪЁМНОСТЬ КОРЗИНЫ	136 кг
ГРУЗОПОДЪЁМНОСТЬ ТЕЛЕЖКИ	186 кг
ДИАМЕТР КОЛЕСА	125 мм
ПОКРЫТИЕ	цинк гальванический + лак
РАССТОЯНИЕ МЕЖДУ ЗАПАРКОВАННЫМИ ТЕЛЕЖКАМИ	220 мм



Стандартно тележка имеет обычные колёса. Добавочные аксессуары (м.д. колёса под траволаторы либо со стопором, монетоприемник, логотип и другое оборудование) согласовываются дополнительно.

Внимание: в случае применения колёс под травелаторы, грузоподъёмность тележки состоит 130 кг.

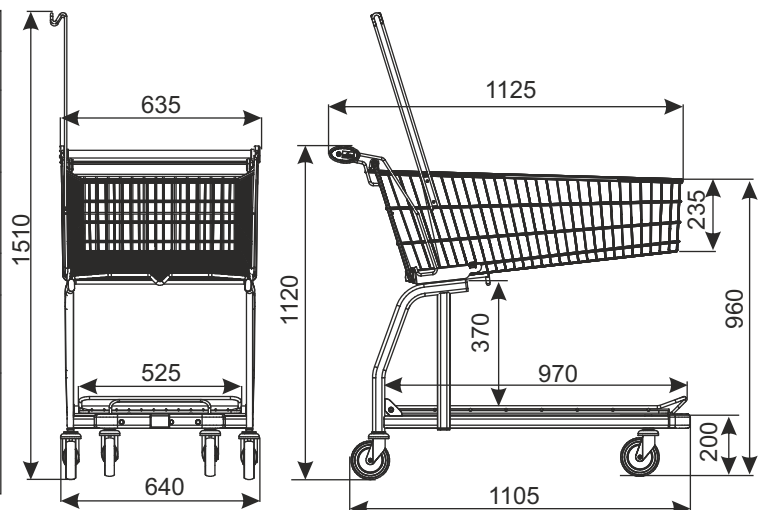
НАИМЕНОВАНИЕ ТОВАРА	ПОКРЫТИЕ	АРТИКУЛ
Тележка покупательская Classic 140 с детским сидением	цинк гальванический+лак	919-350-720
Тележка покупательская Classic 140 без детского сидения	цинк гальванический+лак	919-350-719

W1 ТЕЛЕЖКИ ПОКУПАТЕЛЬСКИЕ

ТЕЛЕЖКА ПОКУПАТЕЛЬСКАЯ CLASSIC 140M



ТИП	Classic 140M
ОБЪЁМ	140 л
ГРУЗОПОДЪЁМНОСТЬ КОРЗИНЫ	140 кг
ГРУЗОПОДЪЁМНОСТЬ ТЕЛЕЖКИ	190 кг
ДИАМЕТР КОЛЕСА	125 мм
ПОКРЫТИЕ	цинк гальванический + лак
РАССТОЯНИЕ МЕЖДУ ЗАПАРКОВАННЫМИ ТЕЛЕЖКАМИ	265 мм



Стандартно тележка имеет обычные колёса. Добавочные аксессуары (м.д. колёса под траволаторы либо со стопором, монетоприемник, логотип и другое оборудование) согласовываются дополнительно. Крючок для одежды в опции. Внимание: в случае применения колёс под травелаторы, грузоподъёмность тележки состоит 130 кг.

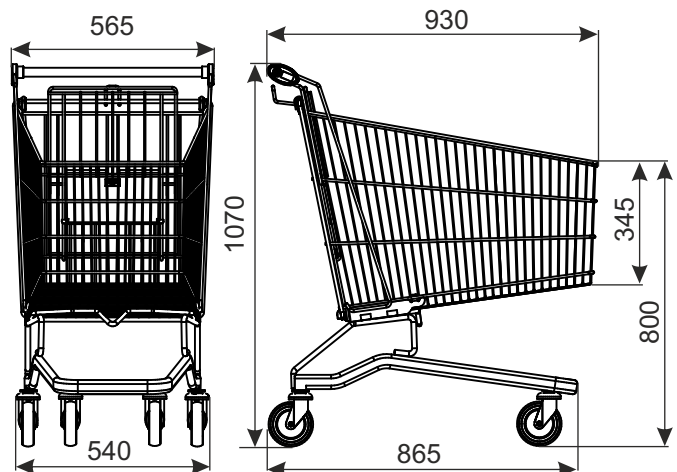
НАИМЕНОВАНИЕ ТОВАРА	ПОКРЫТИЕ	АРТИКУЛ
Тележка покупательская Classic 140M с детским сидением	цинк гальванический+лак	919-351-176 v2
Тележка покупательская Classic 140M	цинк гальванический+лак	919-351-176
Крючок для одежды к тележке 140M (дополнительная опция)	цинк гальванический+лак	919-351-172

W1 ТЕЛЕЖКИ ПОКУПАТЕЛЬСКИЕ

ТЕЛЕЖКА ПОКУПАТЕЛЬСКАЯ CLASSIC 150F



ТИП	Classic 150F
ОБЪЁМ	156 л
ГРУЗОПОДЪЁМНОСТЬ	156 кг
ДИАМЕТР КОЛЕСА	125 мм
ПОКРЫТИЕ	цинк гальванический + лак
РАССТОЯНИЕ МЕЖДУ ЗАПАРКОВАННЫМИ ТЕЛЕЖКАМИ	225 мм



Стандартно тележка имеет обычные колёса. Добавочные аксессуары (м.д. колёса под траволаторы либо со стопором, монетоприемник, логотип и другое оборудование) согласовываются дополнительно. Внимание: в случае применения колёс под травелаторы, грузоподъёмность тележки состоит 130 кг.

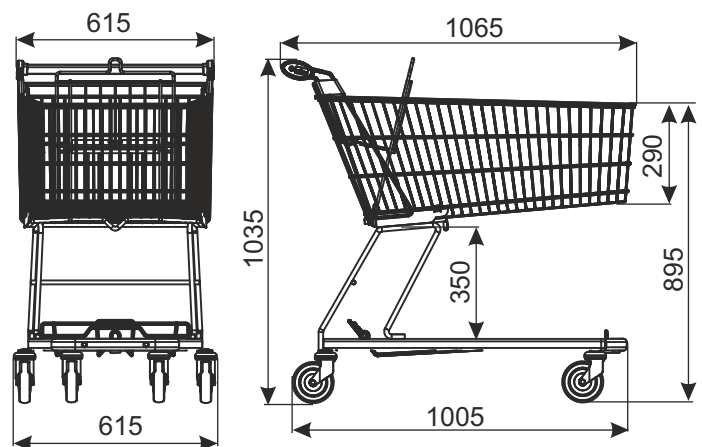
НАИМЕНОВАНИЕ ТОВАРА	ПОКРЫТИЕ	АРТИКУЛ
Тележка покупательская Classic 150F с детским сидением	цинк гальванический+лак	919-351-338

W1 ТЕЛЕЖКИ ПОКУПАТЕЛЬСКИЕ

ТЕЛЕЖКА ПОКУПАТЕЛЬСКАЯ CLASSIC 155



ТИП	Classic 155
ОБЪЁМ	143 л
ГРУЗОПОДЪЁМНОСТЬ КОРЗИНЫ	143 кг
ГРУЗОПОДЪЁМНОСТЬ ТЕЛЕЖКИ	190 кг
ДИАМЕТР КОЛЕСА	125 мм
ПОКРЫТИЕ	цинк гальванический + лак
РАССТОЯНИЕ МЕЖДУ ЗАПАРКОВАННЫМИ ТЕЛЕЖКАМИ	245 мм



Стандартно тележка имеет обычные колёса. Добавочные аксессуары (м.д. колёса под траловаторы либо со стопором, монетоприемник, логотип и другое оборудование) согласовываются дополнительно.

Внимание: в случае применения колёс под траловаторы, грузоподъёмность тележки состоит 130 кг.

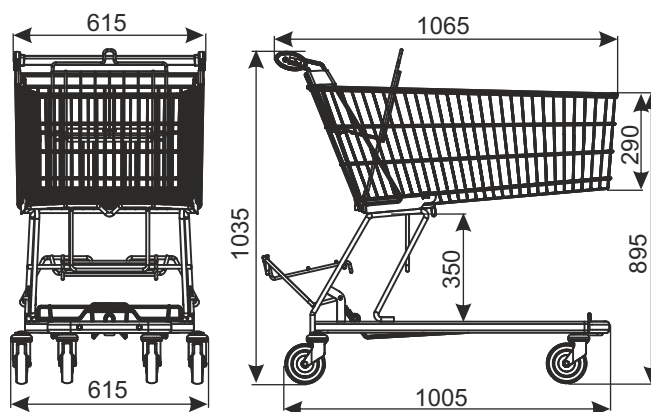
НАИМЕНОВАНИЕ ТОВАРА	ПОКРЫТИЕ	АРТИКУЛ
Тележка покупательская Classic 155 с детским сидением	цинк гальванический+лак	919-350-807
Тележка покупательская Classic 155 без детского сидения	цинк гальванический+лак	-

W1 ТЕЛЕЖКИ ПОКУПАТЕЛЬСКИЕ

ТЕЛЕЖКА ПОКУПАТЕЛЬСКАЯ CLASSIC 155P (со складной полкой для упаковки)



ТИП	Classic 155MP
ОБЪЁМ	143 л
ГРУЗОПОДЪЁМНОСТЬ КОРЗИНЫ	143 кг
ГРУЗОПОДЪЁМНОСТЬ ПОЛКИ НА УПАКОВКИ	30 кг
ГРУЗОПОДЪЁМНОСТЬ ТЕЛЕЖКИ	210 кг
ДИАМЕТР КОЛЕСА	125 мм
ПОКРЫТИЕ	цинк гальванический + лак
РАССТОЯНИЕ МЕЖДУ ЗАПАРКОВАННЫМИ ТЕЛЕЖКАМИ	245 мм



Стандартно тележка имеет обычные колёса. Добавочные аксессуары (м.д. колёса под траволаторы либо со стопором, монетоприемник, логотип и другое оборудование) согласовываются дополнительно.
Внимание: в случае применения колёс под траволаторы, грузоподъёмность тележки состоит 130 кг.

НАИМЕНОВАНИЕ ТОВАРА	ПОКРЫТИЕ	АРТИКУЛ
Тележка покупательская Classic 155P с детским сидением	цинк гальванический+лак	-

W1 ТЕЛЕЖКИ ПОКУПАТЕЛЬСКИЕ

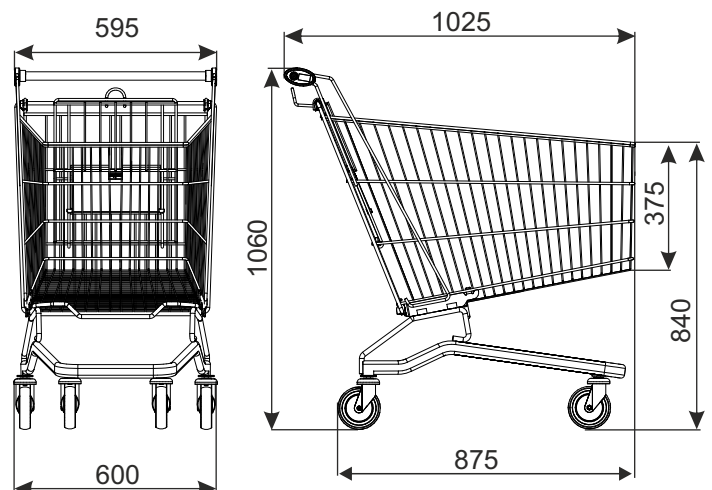
ТЕЛЕЖКА ПОКУПАТЕЛЬСКАЯ CLASSIC 180F



ТИП	Classic 180F
ОБЪЁМ	177 л
ГРУЗОПОДЪЁМНОСТЬ	177 кг
ДИАМЕТР КОЛЕСА	125 мм
ПОКРЫТИЕ	цинк гальванический + лак
РАССТОЯНИЕ МЕЖДУ ЗАПАРКОВАННЫМИ ТЕЛЕЖКАМИ	205 мм

Стандартно тележка имеет обычные колёса. Добавочные аксессуары (м.д. колёса под траволаторы либо со стопором, монетоприемник, логотип и другое оборудование) согласовываются дополнительно.

Внимание: в случае применения колёс под травелаторы, грузоподъёмность тележки состоит 130 кг.



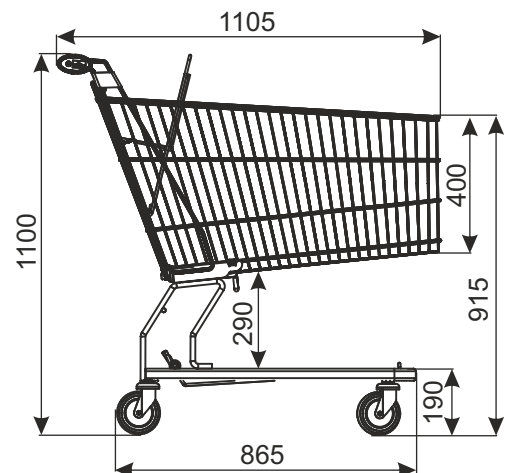
НАИМЕНОВАНИЕ ТОВАРА	ПОКРЫТИЕ	АРТИКУЛ
Тележка покупательская Classic 180F с детским сидением	цинк гальванический+лак	919-351-339

W1 ТЕЛЕЖКИ ПОКУПАТЕЛЬСКИЕ

ТЕЛЕЖКА ПОКУПАТЕЛЬСКАЯ CLASSIC 180K



ТИП	Classic 180K
ОБЪЁМ	180 л
ГРУЗОПОДЪЁМНОСТЬ КОРЗИНЫ	180 кг
ГРУЗОПОДЪЁМНОСТЬ ТЕЛЕЖКИ	230 кг
ДИАМЕТР КОЛЕСА	125 мм
ПОКРЫТИЕ	цинк гальванический + лак
РАССТОЯНИЕ МЕЖДУ ЗАПАРКОВАННЫМИ ТЕЛЕЖКАМИ	220 мм



Стандартно тележка имеет обычные колёса. Добавочные аксессуары (м.д. колёса под траволаторы либо со стопором, монетоприемник, логотип и другое оборудование) согласовываются дополнительно.

Внимание: в случае применения колёс под траволаторы, грузоподъёмность тележки состоит 130 кг.

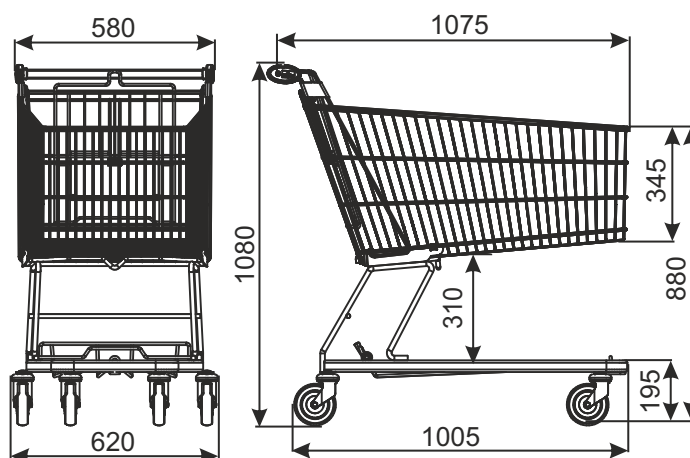
НАИМЕНОВАНИЕ ТОВАРА	ПОКРЫТИЕ	АРТИКУЛ
Тележка покупательская Classic 180K	цинк гальванический+лак	919-351-185

W1 ТЕЛЕЖКИ ПОКУПАТЕЛЬСКИЕ

ТЕЛЕЖКА ПОКУПАТЕЛЬСКАЯ CLASSIC 185



ТИП	Classic 185
ОБЪЁМ	178 л
ГРУЗОПОДЪЁМНОСТЬ КОРЗИНЫ	178 кг
ГРУЗОПОДЪЁМНОСТЬ ТЕЛЕЖКИ	228 кг
ДИАМЕТР КОЛЕСА	125 мм
ПОКРЫТИЕ	цинк гальванический + лак
РАССТОЯНИЕ МЕЖДУ ЗАПАРКОВАННЫМИ ТЕЛЕЖКАМИ	245 мм



Стандартно тележка имеет обычные колёса. Добавочные аксессуары (м.д. колёса под траволаторы либо со стопором, монетоприемник, логотип и другое оборудование) согласовываются дополнительно.

Внимание: в случае применения колёс под травелаторы, грузоподъёмность тележки состоит 130 кг.

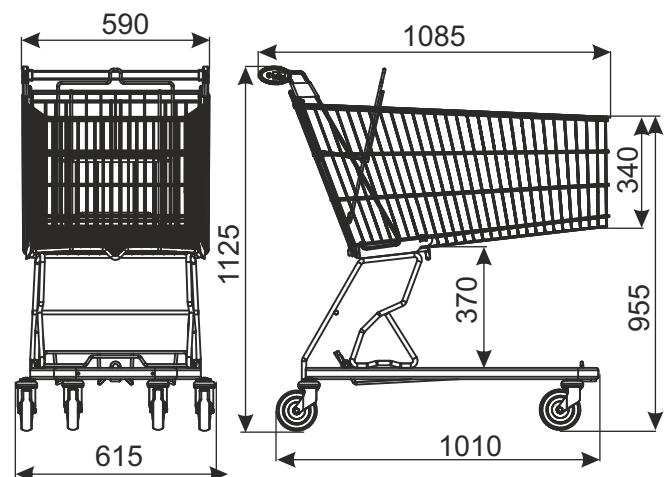
НАИМЕНОВАНИЕ ТОВАРА	ПОКРЫТИЕ	АРТИКУЛ
Тележка покупательская Classic 185 с детским сидением	цинк гальванический+лак	919-351-134
Тележка покупательская Classic 185 без детского сидения	цинк гальванический+лак	919-351-533

W1 ТЕЛЕЖКИ ПОКУПАТЕЛЬСКИЕ

ТЕЛЕЖКА ПОКУПАТЕЛЬСКАЯ CLASSIC 185M



ТИП	Classic 185M
ОБЪЁМ	178 л
ГРУЗОПОДЪЁМНОСТЬ КОРЗИНЫ	178 кг
ГРУЗОПОДЪЁМНОСТЬ ТЕЛЕЖКИ	228 кг
ДИАМЕТР КОЛЕСА	125 мм
ПОКРЫТИЕ	цинк гальванический + лак
РАССТОЯНИЕ МЕЖДУ ЗАПАРКОВАННЫМИ ТЕЛЕЖКАМИ	245 мм



Стандартно тележка имеет обычные колёса. Добавочные аксессуары (м.д. колёса под траволаторы либо со стопором, монетоприемник, логотип и другое оборудование) согласовываются дополнительно.

Внимание: в случае применения колёс под травелаторы, грузоподъёмность тележки состоит 130 кг.

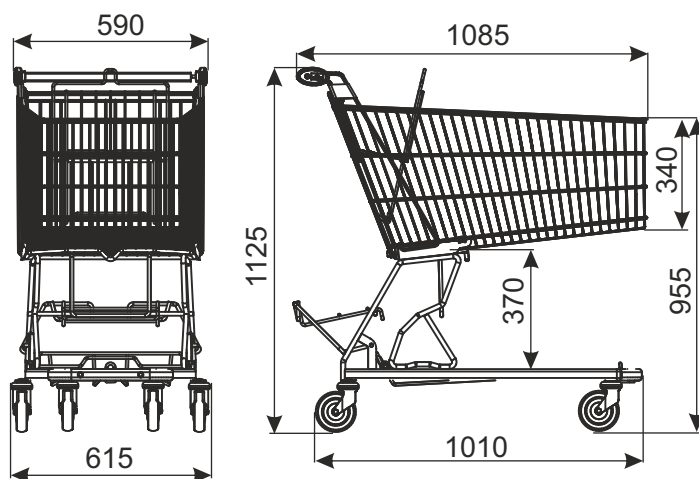
НАИМЕНОВАНИЕ ТОВАРА	ПОКРЫТИЕ	АРТИКУЛ
Тележка покупательская Classic 185M с детским сидением	цинк гальванический+лак	919-351-234

W1 ТЕЛЕЖКИ ПОКУПАТЕЛЬСКИЕ

ТЕЛЕЖКА ПОКУПАТЕЛЬСКАЯ CLASSIC 185MP (со складной полкой для упаковки)



ТИП	Classic 185MP
ОБЪЁМ	178 л
ГРУЗОПОДЪЁМНОСТЬ КОРЗИНЫ	178 кг
ГРУЗОПОДЪЁМНОСТЬ ПОЛКИ НА УПАКОВКИ	30 кг
ГРУЗОПОДЪЁМНОСТЬ ТЕЛЕЖКИ	258 кг
ДИАМЕТР КОЛЕСА	125 мм
ПОКРЫТИЕ	цинк гальванический + лак
РАССТОЯНИЕ МЕЖДУ ЗАПАРКОВАННЫМИ ТЕЛЕЖКАМИ	245 мм



Стандартно тележка имеет обычные колёса. Добавочные аксессуары (м.д. колёса под траволаторы либо со стопором, монетоприемник, логотип и другое оборудование) согласовываются дополнительно.
Внимание: в случае применения колёс под травелаторы, грузоподъёмность тележки состоит 130 кг.

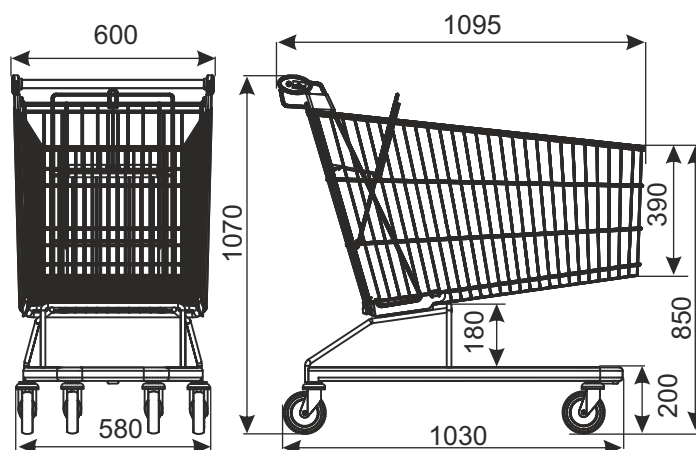
НАИМЕНОВАНИЕ ТОВАРА	ПОКРЫТИЕ	АРТИКУЛ
Тележка покупательская Classic 185MP с детским сидением	цинк гальванический+лак	_____

W1 ТЕЛЕЖКИ ПОКУПАТЕЛЬСКИЕ

ТЕЛЕЖКА ПОКУПАТЕЛЬСКАЯ CLASSIC 210A



ТИП	Classic 210A
ОБЪЁМ	203 л
ГРУЗОПОДЪЁМНОСТЬ	203 кг
ДИАМЕТР КОЛЕСА	125 мм
ПОКРЫТИЕ	цинк гальванический + лак
РАССТОЯНИЕ МЕЖДУ ЗАПАРКОВАННЫМИ ТЕЛЕЖКАМИ	250 мм



Стандартно тележка имеет обычные колёса. Добавочные аксессуары (м.д. колёса под траволаторы либо со стопором, монетоприемник, логотип и другое оборудование) согласовываются дополнительно. Внимание: в случае применения колёс под травелаторы, грузоподъёмность тележки состоит 130 кг.

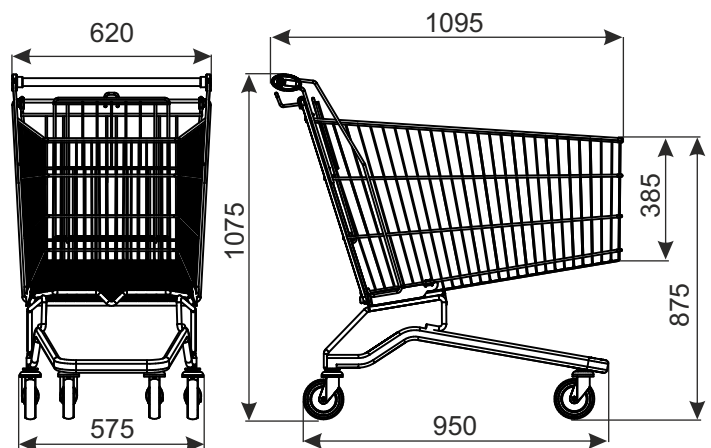
НАИМЕНОВАНИЕ ТОВАРА	ПОКРЫТИЕ	АРТИКУЛ
Тележка покупательская Classic 210A с детским сидением	цинк гальванический+лак	919-350-904

W1 ТЕЛЕЖКИ ПОКУПАТЕЛЬСКИЕ

ТЕЛЕЖКА ПОКУПАТЕЛЬСКАЯ CLASSIC 210F



ТИП	Classic 210F
ОБЪЁМ	205 л
ГРУЗОПОДЪЁМНОСТЬ	205 кг
ДИАМЕТР КОЛЕСА	125 мм
ПОКРЫТИЕ	цинк гальванический + лак
РАССТОЯНИЕ МЕЖДУ ЗАПАРКОВАННЫМИ ТЕЛЕЖКАМИ	250 мм



Стандартно тележка имеет обычные колёса. Добавочные аксессуары (м.д. колёса под траволаторы либо со стопором, монетоприемник, логотип и другое оборудование) согласовываются дополнительно. Внимание: в случае применения колёс под травелаторы, грузоподъёмность тележки состоит 130 кг.

НАИМЕНОВАНИЕ ТОВАРА	ПОКРЫТИЕ	АРТИКУЛ
Тележка покупательская Classic 210F с детским сидением	цинк гальванический+лак	919-351-340

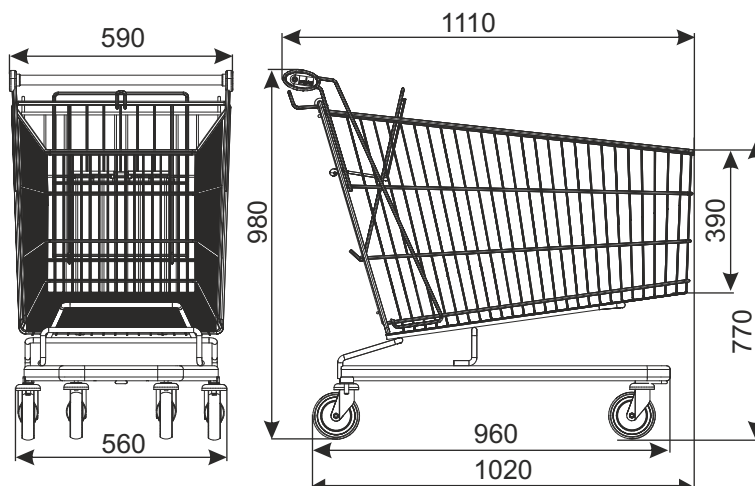
W1 ТЕЛЕЖКИ ПОКУПАТЕЛЬСКИЕ

ТЕЛЕЖКА ПОКУПАТЕЛЬСКАЯ CLASSIC 210CC

Новинка!



ТИП	Classic 210CC
ОБЪЁМ	203 л
ГРУЗОПОДЪЁМНОСТЬ КОРЗИНЫ	203 кг
ГРУЗОПОДЪЁМНОСТЬ ТЕЛЕЖКИ	203 кг
ДИАМЕТР КОЛЕСА	125 мм
ПОКРЫТИЕ	цинк гальванический + лак
РАССТОЯНИЕ МЕЖДУ ЗАПАРКОВАННЫМИ ТЕЛЕЖКАМИ	250 мм



Стандартно тележка имеет обычные колёса. Добавочные аксессуары (м.д. монетоприемник, логотип и другое оборудование) согласовываются дополнительно.

Внимание: в случае применения колёс под травелаторы, грузоподъёмность тележки состоит 130 кг.

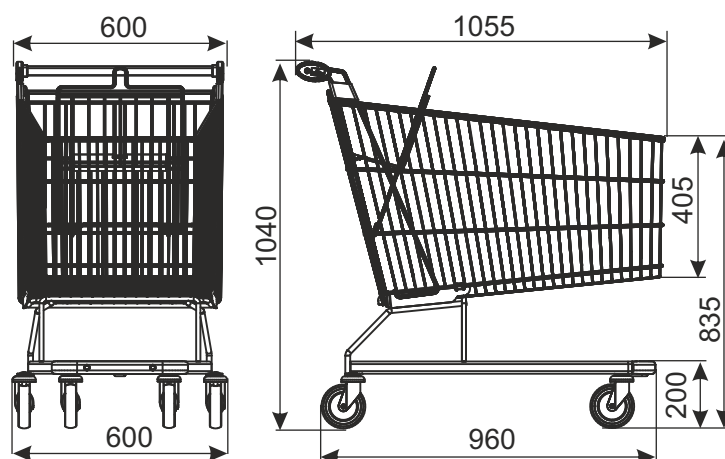
НАИМЕНОВАНИЕ ТОВАРА	ПОКРЫТИЕ	АРТИКУЛ
Тележка покупательская Classic 210CC с детским сидением	цинк + порошковое покрытие	919-351-611
Тележка покупательская Classic 210CC с детским сидением	цинк гальванический+лак	—

W1 ТЕЛЕЖКИ ПОКУПАТЕЛЬСКИЕ

ТЕЛЕЖКА ПОКУПАТЕЛЬСКАЯ CLASSIC 212A



ТИП	Classic 212A
ОБЪЁМ	206 л
ГРУЗОПОДЪЁМНОСТЬ	206 кг
ДИАМЕТР КОЛЕСА	125 мм
ПОКРЫТИЕ	цинк гальванический + лак
РАССТОЯНИЕ МЕЖДУ ЗАПАРКОВАННЫМИ ТЕЛЕЖКАМИ	245 мм



Стандартно тележка имеет обычные колёса. Добавочные аксессуары (м.д. колёса под траволаторы либо со стопором, монетоприемник, логотип и другое оборудование) согласовываются дополнительно.

Внимание: в случае применения колёс под травелаторы, грузоподъёмность тележки состоит 130 кг.

НАИМЕНОВАНИЕ ТОВАРА	ПОКРЫТИЕ	АРТИКУЛ
Тележка покупательская Classic 212A с детским сидением	цинк гальванический+лак	919-350-950

W1 ТЕЛЕЖКИ ПОКУПАТЕЛЬСКИЕ



ТЕЛЕЖКИ СПЕЦИАЛЬНЫЕ, АКСЕССУАРЫ К ТЕЛЕЖКАМ



W2 ТЕЛЕЖКИ СПЕЦИАЛЬНЫЕ, АКСЕССУАРЫ К ТЕЛЕЖКАМ

- 1 Тележка детская Avant P20
- 2 Тележка детская Avant MINI 20
- 3 Тележка покупательская MINI 22L
- 4 Тележка детская автомобиль KID-CAR 110
- 5 Тележка для ребенка Vario MOBI
- 6 Тележка для подносов
- 7 Тележка покупательская для людей с ограниченными возможностями WTN-1
- 8 Тележка для багажа Vario E1
- 9 Тележка для багажа Vario E2
- 10 Тележка для багажа Vario G1
- 11 Тележка для комплектации товаров
- 12 Тележка сервисная с корзинами
- 13 Тележка сервисная без корзин
- 14 Тележка на 2 корзины покупательские Vario WKR XL
- 15 Тележка на 2 корзины покупательские Vario WKR XL под траволаторы
- 16 Тележка Vario WKR v.2 с ручкой-держателем для пакетов
- 17 Тележка под корзины (WKS-25A)
- 18 Тележка под корзины с ручкой (WKS-25)
- 19 Корзина покупательская проволочная 20l
- 20 Корзина покупательская пластиковая 20l новинка
- 21 Корзина покупательская пластиковая 25l
- 22 Корзина покупательская пластиковая 28l
- 23 Корзина покупательская пластиковая 28l(R)
- 24 Корзина покупательская пластиковая 34l на колёсах, с ручкой
- 25 Корзина покупательская пластиковая 40l на колёсах, с ручкой
- 26 Корзина покупательская пластиковая 55l на колёсах, с ручкой
- 27 Корзина „FIX” для переноски новорождённого
- 28 Аксессуары к тележкам

Запрещается репродукция каталога без предварительного разрешения. В целях усовершенствования, производитель оставляет за собой право вносить любые изменения в конструкции. Рекомендации по установке и использованию оборудования поданы исключительно в информационных целях и не несут за собой никакой ответственности со стороны производителя.

W2 ТЕЛЕЖКИ СПЕЦИАЛЬНЫЕ, АКСЕССУАРЫ К ТЕЛЕЖКАМ

ТЕЛЕЖКА ДЕТСКАЯ AVANT P20

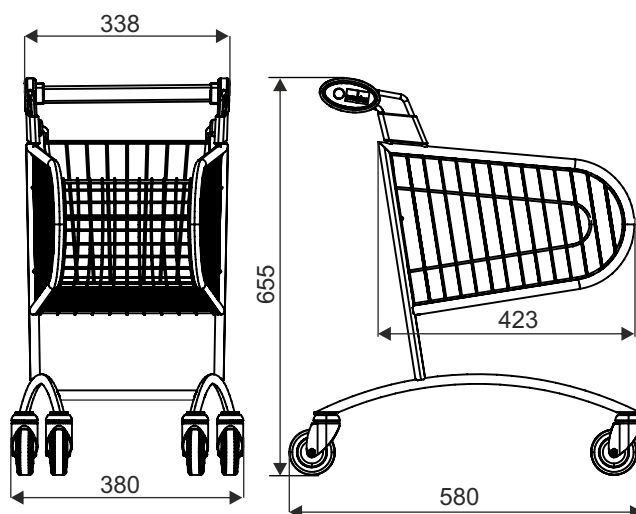


ТИП	Avant P20
ОБЪЁМ	20 л
ГРУЗОПОДЪЁМНОСТЬ	20 кг
ДИАМЕТР КОЛЕСА	75 мм
РАССТОЯНИЕ МЕЖДУ ЗАПАРКОВАННЫМИ ТЕЛЕЖКАМИ	175 мм

Стандартное покрытие:
цинк гальванический+ порошковое покрытие
или цинк гальванический + лак.

ДОПОЛНИТЕЛЬНОЕ ОБОРУДОВАНИЕ:

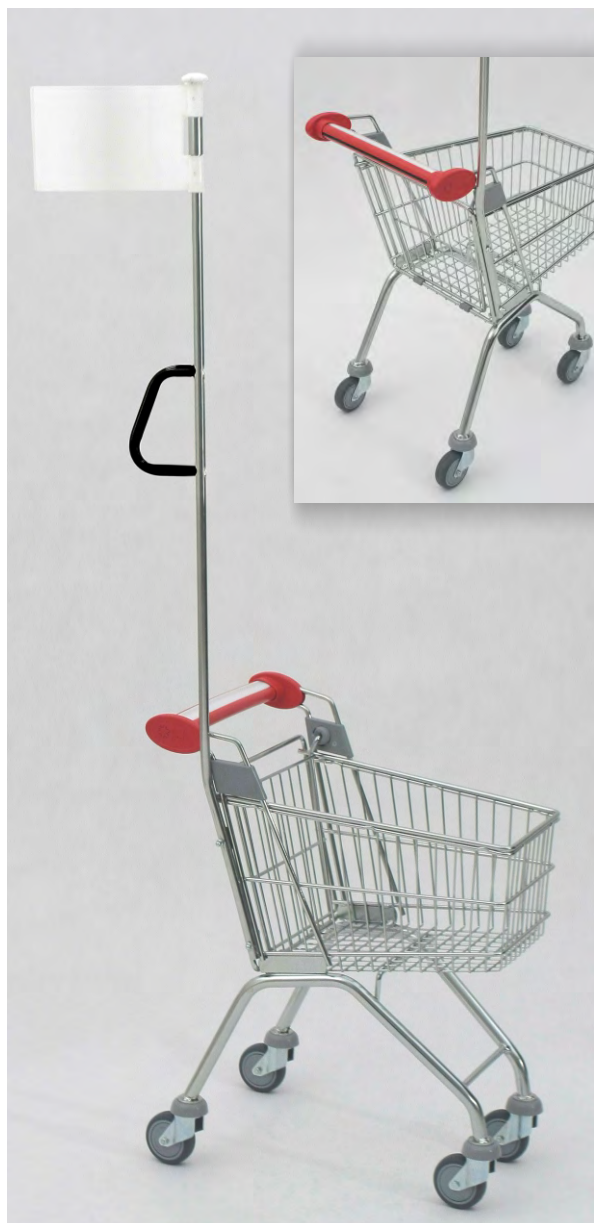
- мачта с ручкой,
- мачта без ручки.



НАИМЕНОВАНИЕ ТОВАРА	ПОКРЫТИЕ	АРТИКУЛ
Тележка детская Avant P20	цинк гальванический + порошковое покрытие/ цинк гальванический + лак	919-351-155

W2 ТЕЛЕЖКИ СПЕЦИАЛЬНЫЕ, АКСЕССУАРЫ К ТЕЛЕЖКАМ

ТЕЛЕЖКА ДЕТСКАЯ AVANT MINI 20

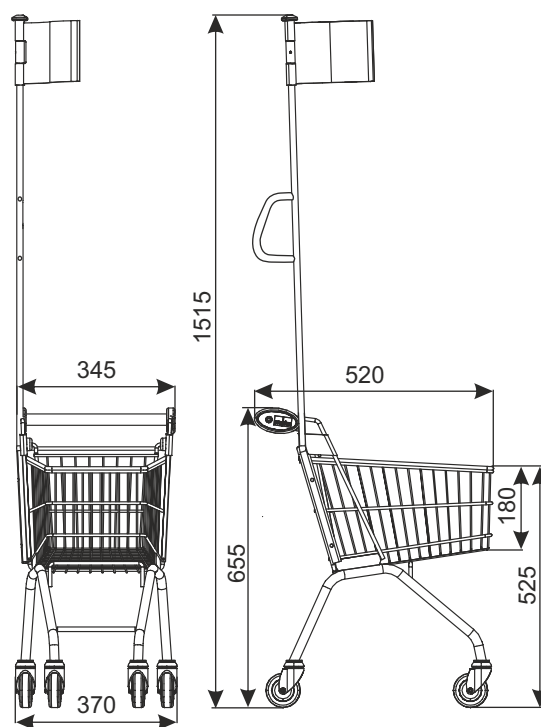


Стандартное покрытие:

цинк гальванический+ порошковое покрытие
или цинк гальванический + лак.

ДОПОЛНИТЕЛЬНОЕ ОБОРУДОВАНИЕ:

- мачта с ручкой,
- мачта без ручки.



ТИП	Avant MINI 20
ОБЪЁМ	20 л
ГРУЗОПОДЪЁМНОСТЬ	20 кг
ДИАМЕТР КОЛЕСА	75 мм
РАССТОЯНИЕ МЕЖДУ ЗАПАРКОВАННЫМИ ТЕЛЕЖКАМИ	180 мм

НАИМЕНОВАНИЕ ТОВАРА	ПОКРЫТИЕ	АРТИКУЛ
Тележка детская Avant MINI 20	цинк гальванический + лак	919-350-932

W2 ТЕЛЕЖКИ СПЕЦИАЛЬНЫЕ, АКСЕССУАРЫ К ТЕЛЕЖКАМ

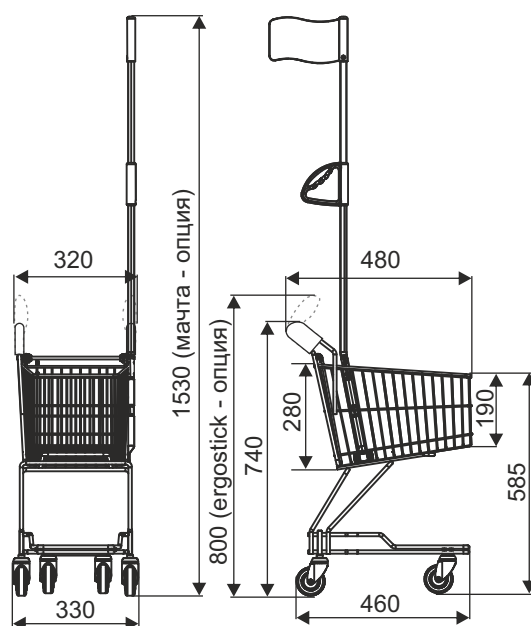
ТЕЛЕЖКА ПОКУПАТЕЛЬСКАЯ MINI 22L



Дополнительное оборудование (м.д. мачта, ручка Ergostick, монетоприемник, логотип) согласовываются дополнительно.

ТИП	MINI 22L
ОБЪЁМ	22 л
ГРУЗОПОДЪЁМНОСТЬ	22 кг
ДИАМЕТР КОЛЕСА	75 мм
РАССТОЯНИЕ МЕЖДУ ЗАПАРКОВАННЫМИ ТЕЛЕЖКАМИ	160 мм

Стандартное покрытие:
цинк гальванический + лак



НАИМЕНОВАНИЕ ТОВАРА	ПОКРЫТИЕ	АРТИКУЛ
Тележка покупательская MINI 22L	цинк гальванический + лак	919-351-320

W2 ТЕЛЕЖКИ СПЕЦИАЛЬНЫЕ, АКСЕССУАРЫ К ТЕЛЕЖКАМ

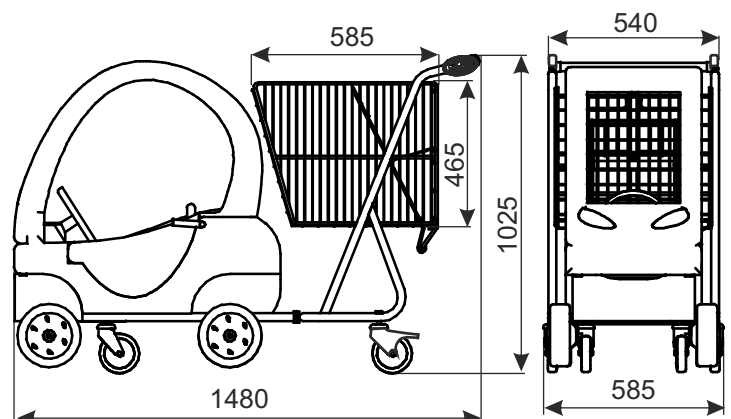
ТЕЛЕЖКА ДЕТСКАЯ АВТОМОБИЛЬ KIDS KID-CAR 110S



Тележка детская автомобиль KID-CAR 110S это идеальное решение для тех, кто делает покупки с детьми. Тележка предназначена для детей в возрасте от 2 до 5 лет.

ТИП	KID-CAR 110S
ОБЪЁМ	110 л
ГРУЗОПОДЪЁМНОСТЬ	корзина - 75 кг, тележка пластиковая - 30 кг
ДИАМЕТР КОЛЕСА	125 мм

Колёса со стопором и ремень безопасности как дополнительные опции.



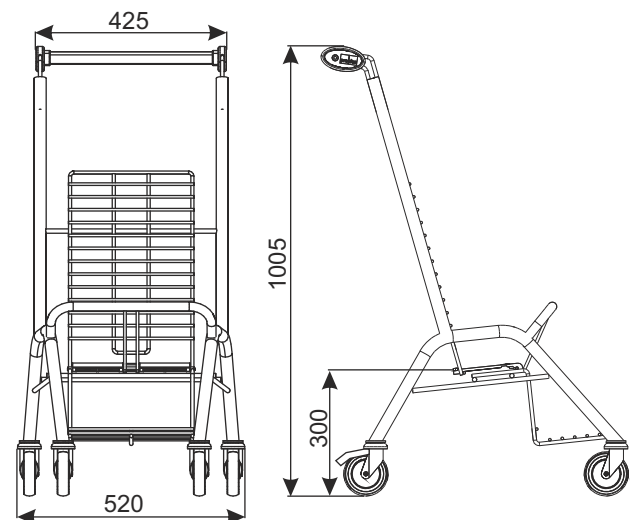
НАИМЕНОВАНИЕ ТОВАРА	ПОКРЫТИЕ	АРТИКУЛ
Тележка детская автомобиль KID-CAR 110S	Корзина порошковое покрытие, тележка - пластик	919-344-040

W2 ТЕЛЕЖКИ СПЕЦИАЛЬНЫЕ, АКСЕССУАРЫ К ТЕЛЕЖКАМ

ТЕЛЕЖКА ДЛЯ РЕБЕНКА VARIO MOBI



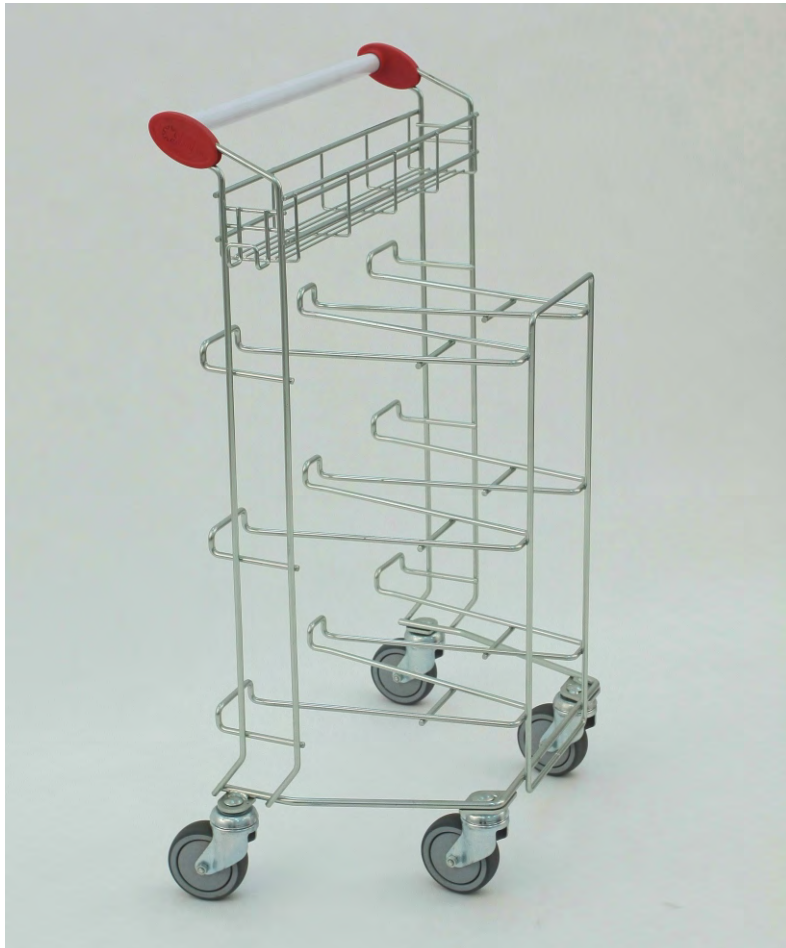
ТИП	Тележка для ребенка
ОБЪЁМ	Vario MOBI
ГРУЗОПОДЪЁМНОСТЬ	15 кг
ДИАМЕТР КОЛЕСА	100 мм
РАССТОЯНИЕ МЕЖДУ ЗАПАРКОВАННЫМИ ТЕЛЕЖКАМИ	230 мм
ПОКРЫТИЕ	сидение: цинк гальванический + порошковое покрытие рама: цинк гальванический + лак либо в опции цинк гальванический + порошковое покрытие



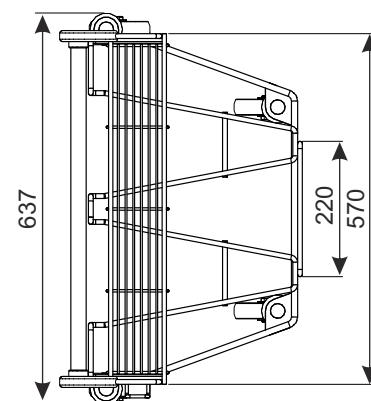
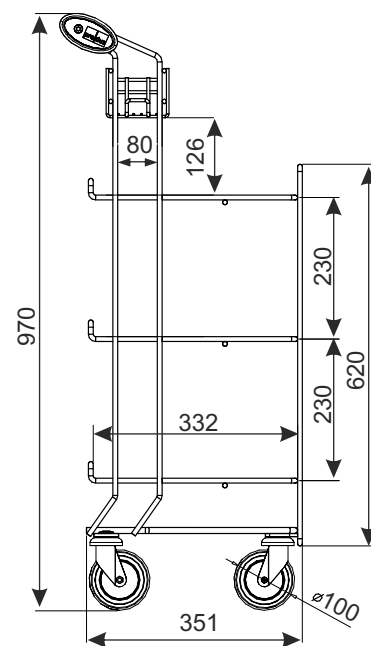
НАИМЕНОВАНИЕ ТОВАРА	ПОКРЫТИЕ	АРТИКУЛ
Тележка для ребенка Vario MOBI	цинк гальванический + порошковое покрытие/ цинк гальванический + лак	919-350-903

W2 ТЕЛЕЖКИ СПЕЦИАЛЬНЫЕ, АКСЕССУАРЫ К ТЕЛЕЖКАМ

ТЕЛЕЖКА ДЛЯ ПОДНОСОВ



Стандартное покрытие:
цинк гальванический + лак



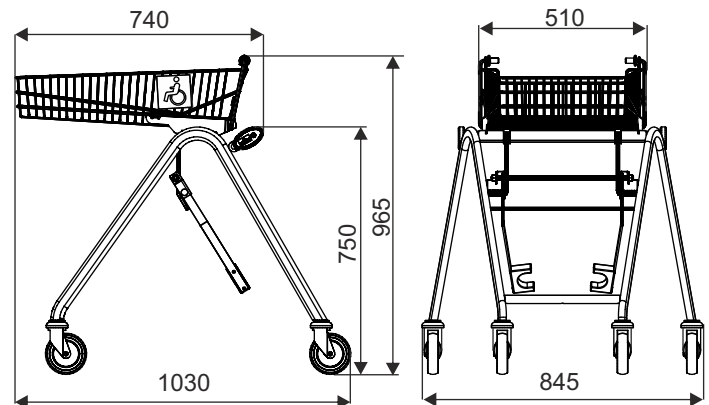
НАИМЕНОВАНИЕ ТОВАРА	ПОКРЫТИЕ	АРТИКУЛ
Тележка для подносов	цинк гальванический + лак	919-351-236

W2 ТЕЛЕЖКИ СПЕЦИАЛЬНЫЕ, АКСЕССУАРЫ К ТЕЛЕЖКАМ

ТЕЛЕЖКА ПОКУПАТЕЛЬСКАЯ ДЛЯ ЛЮДЕЙ С ОГРАНИЧЕННЫМИ ВОЗМОЖНОСТЯМИ WTN-1



ТИП	WTN-1
ОБЪЁМ	45 л
ГРУЗОПОДЪЁМНОСТЬ	150 кг
ДИАМЕТР КОЛЕСА	125 мм
РАССТОЯНИЕ МЕЖДУ ЗАПАРКОВАННЫМИ ТЕЛЕЖКАМИ	240 мм



НАИМЕНОВАНИЕ ТОВАРА	ПОКРЫТИЕ	АРТИКУЛ
Тележка покупательская для людей с ограниченными возможностями WTN-1	цинк гальванический + лак	919-351-189

W2 ТЕЛЕЖКИ СПЕЦИАЛЬНЫЕ, АКСЕССУАРЫ К ТЕЛЕЖКАМ

ТЕЛЕЖКА ДЛЯ БАГАЖА VARIO E1



Используется главным образом в аэропортах, вокзалах и в гостиницах.

Грузоподъемность:

до 4 шт. багажа. Верхняя корзина на багаж ручной клади. Практический держатель сумок.

Обслуживание и безопасность:

High quality of protective handle (grey colour), front bumper and sloped bottom platform allow the safety of luggage. Высокого качества покрытие ручки (серая) и наклонная платформа нижняя гарантируют безопасную перевозку багажа.

Тележка может бть в опции с замком на монеты.

Персонализация (опциональная):

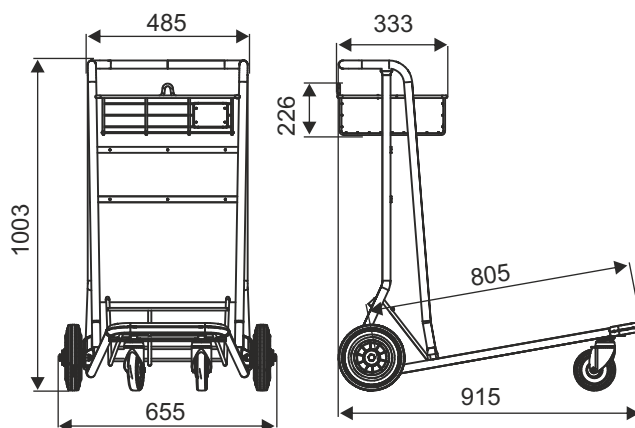
Рекламная таблица размерами 400x200 мм.

Покрытие:

Цинк гальванический + безцветный лак.
Опции: металлическая конструкция с порошковым покрытием либо нержавеющая сталь.

Колеса:

2 неповоротные задние Ø 200 мм,
2 поворотное переднее Ø 125 мм.



ТИП	Vario E1
ГРУЗОПОДЪЁМНОСТЬ	250 кг
РАССТОЯНИЕ МЕЖДУ ЗАПАРКОВАННЫМИ ТЕЛЕЖКАМИ	340 мм

НАИМЕНОВАНИЕ ТОВАРА	ПОКРЫТИЕ	АРТИКУЛ
Тележка для багажа Vario E1	цинк гальванический + лак	919-351-361

W2 ТЕЛЕЖКИ СПЕЦИАЛЬНЫЕ, АКСЕССУАРЫ К ТЕЛЕЖКАМ

ТЕЛЕЖКА ДЛЯ БАГАЖА VARIO E2



Используется главным образом в аэропортах, вокзалах и в гостиницах.

Грузоподъемность:

до 4 шт. багажа. Верхняя корзина на багаж ручной клади. Практический держатель сумок.

Обслуживание и безопасность:

Высокого качества покрытие ручки (серая) и наклонная платформа нижняя гарантируют безопасную перевозку багажа.

Тележка может бть в опции с замком на монеты.

Персонализация (опциональная):

Рекламная таблица размерами 467x388 мм

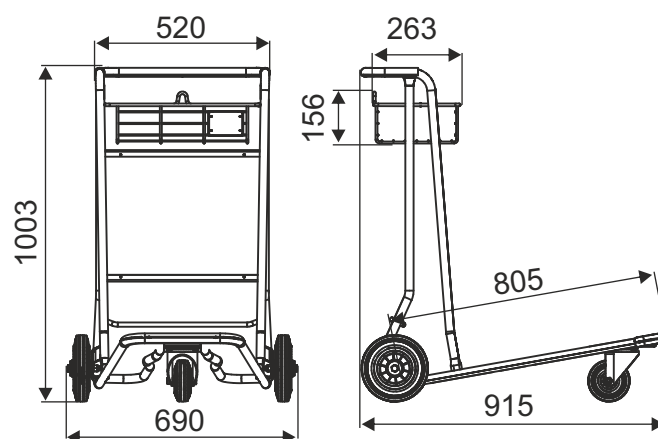
Покрытие:

Цинк гальванический + безцветный лак.

Опции: металлическая конструкция с порошковым покрытием либо нержавеющая сталь.

Колеса:

2 неповоротные задние Ø 200 мм,
1 поворотное переднее Ø 125 мм.



ТИП	Vario E2
ГРУЗОПОДЪЁМНОСТЬ	250 кг
РАССТОЯНИЕ МЕЖДУ ЗАПАРКОВАННЫМИ ТЕЛЕЖКАМИ	270 мм

НАИМЕНОВАНИЕ ТОВАРА	ПОКРЫТИЕ	АРТИКУЛ
Тележка для багажа Vario E2	цинк гальванический + лак	919-351-360

W2 ТЕЛЕЖКИ СПЕЦИАЛЬНЫЕ, АКСЕССУАРЫ К ТЕЛЕЖКАМ

ТЕЛЕЖКА ДЛЯ БАГАЖА VARIO G1



Многофункциональная тележка для багажа с простой в использовании системой торможения. В основном используется в аэропортах, на вокзалах и в гостиницах.

ТИП	Vario G1
ГРУЗОПОДЪЁМНОСТЬ	250 кг
ДИАМЕТР КОЛЕСА	200 мм
РАССТОЯНИЕ МЕЖДУ ЗАПАРКОВАННЫМИ ТЕЛЕЖКАМИ	310 мм

Грузоподъемность:
250 кг, до 4 шт. багажа.

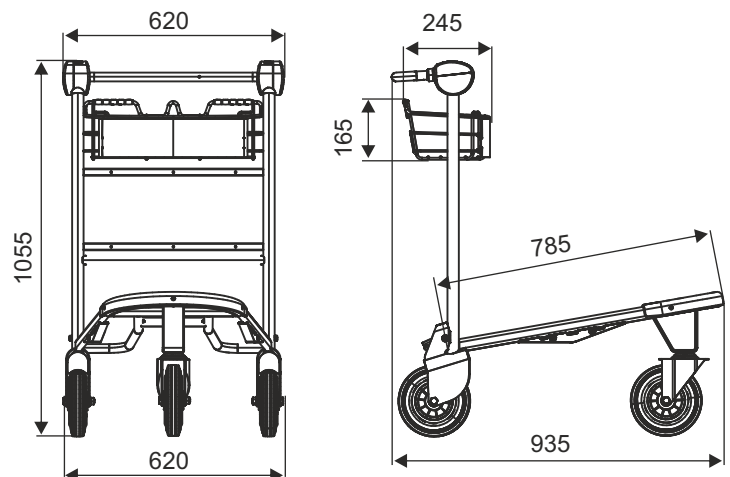
Верхняя корзина на ручную кладь. Наклонная нижняя платформа позволяет безопасно разместить багаж. Практический крючок-держатель сумок. Замок на монеты (как доп. опция). Удобная система торможения обслуживаемая ручкой тележки.

Персонализация (опциональная):

- рекламная таблица размерами 470x288 мм,
- рекламная таблица для корзины.

Стандартное покрытие:

цинк гальванический + лак.
Опции: металлическая конструкция с порошковым покрытием либо нержавеющая сталь.



НАИМЕНОВАНИЕ ТОВАРА	ПОКРЫТИЕ	АРТИКУЛ
Тележка для багажа Vario G1	цинк гальванический + лак	919-351-389

W2 ТЕЛЕЖКИ СПЕЦИАЛЬНЫЕ, АКСЕССУАРЫ К ТЕЛЕЖКАМ

ТЕЛЕЖКА ДЛЯ КОМПЛЕКТАЦИИ ТОВАРОВ



Тележку можно использовать для сортировки интернет заказов. Рекомендуется использование дополнительных пластиковых ящиков (не входят в комплект поставки).



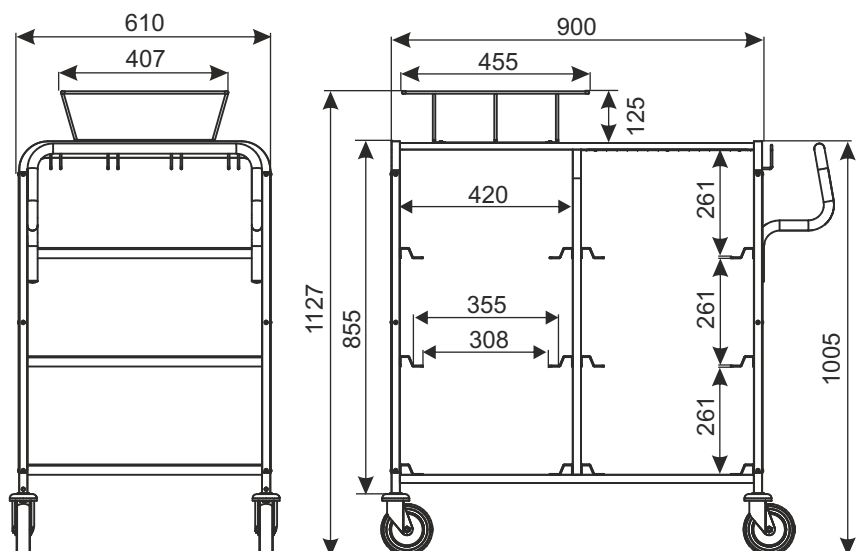
Покрытие:
цинк гальванический + лак

Технические данные: контейнер изготовлен с круглых и прямоугольных труб, что гарантирует ему высокую стабильность. Направляющие для ящиков изготовлены из листовой стали. В верхней части тележки размещены: корзина из проволоки и перфорированная полка. Контейнер оборудован в четыре поворотные колеса.

Колеса: диаметр 125 мм

Грузоподъемность одного грузового места: 25 кг

Общая грузоподъемность: 150 кг



НАИМЕНОВАНИЕ ТОВАРА	ПОКРЫТИЕ	АРТИКУЛ
Тележка для комплектации товаров	цинк гальванический+лак	919-351-067

W2 ТЕЛЕЖКИ СПЕЦИАЛЬНЫЕ, АКСЕССУАРЫ К ТЕЛЕЖКАМ

ТЕЛЕЖКА СЕРВИСНАЯ С КОРЗИНАМИ

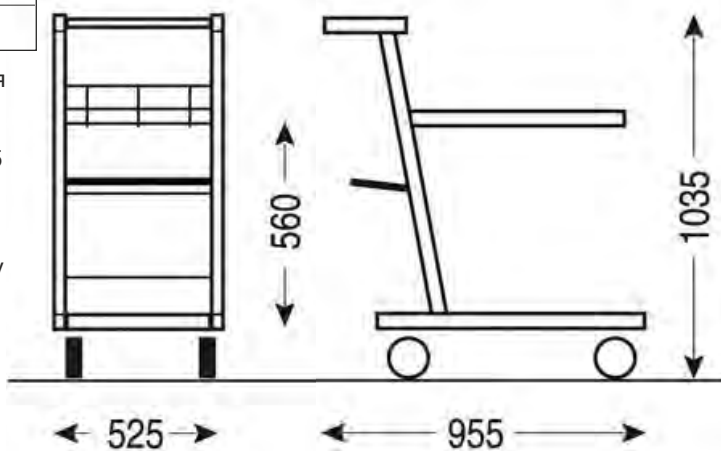


ТИП	Тележка сервисная с корзинами
ГРУЗОПОДЪЁМНОСТЬ	200 кг
ДИАМЕТР КОЛЕСА	125 мм

Простая и практичная сервисная тележка необходимая во время сервисных работ и обслуживания. Благодаря двум платформам тележка выдерживает нагрузку до 200 кг. Поворотные колеса диаметром 125 мм обеспечивают оптимальную маневренность. Две стационарные платформы и подставка для нотаток обеспечивают удобную сортировку предметов и подготовку работ. Угловые бампера защищают тележку и обеспечивают долгий срок службы тележки. Две корзины цинкованные размером длинна 600 x ширина 400 x высота 300 мм

Стандартное покрытие:

Конструкция - цинк гальванический+порошковое покрытие
корзина - цинк гальванический + лак



НАИМЕНОВАНИЕ ТОВАРА	ПОКРЫТИЕ	АРТИКУЛ
Тележка сервисная с корзинами	цинк+порошковое покрытие/ цинк + лак	919-351-392

W2 ТЕЛЕЖКИ СПЕЦИАЛЬНЫЕ, АКСЕССУАРЫ К ТЕЛЕЖКАМ

ТЕЛЕЖКА СЕРВИСНАЯ БЕЗ КОРЗИН

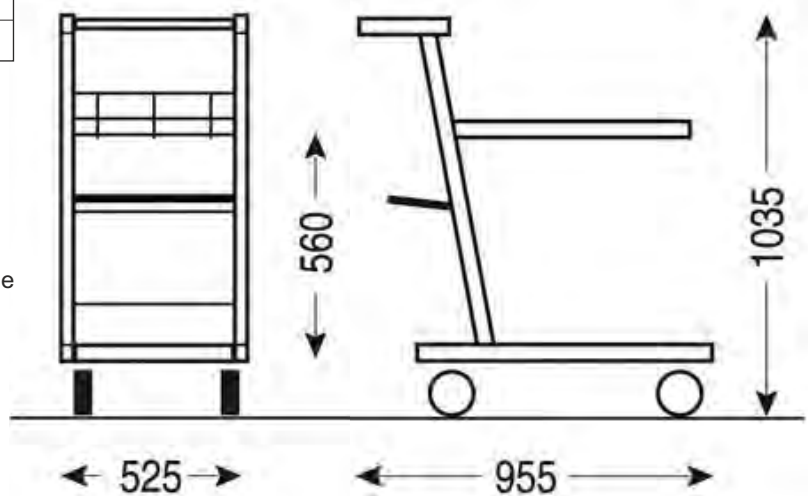


ТИП	Тележка сервисная без корзин
ГРУЗОПОДЪЁМНОСТЬ	200 кг
ДИАМЕТР КОЛЕСА	125 мм

Эта простая и практичная сервисная тележка необходима во время сервисных работ и обслуживания.

Благодаря двум платформам тележка выдерживает нагрузку до 200 кг. Поворотные колеса диаметром 125 мм обеспечивают оптимальную маневренность. Две стационарные платформы и подставка для нотаток обеспечивают удобную сортировку предметов и подготовку работ. Угловые бампера защищают тележку и обеспечивают долгий срок службы тележки.

Стандартное покрытие:
цинк гальванический+порошковое покрытие



НАИМЕНОВАНИЕ ТОВАРА	ПОКРЫТИЕ	АРТИКУЛ
Тележка сервисная без корзин	цинк гальванический+порошковое покрытие	919-351-393

W2 ТЕЛЕЖКИ СПЕЦИАЛЬНЫЕ, АКСЕССУАРЫ К ТЕЛЕЖКАМ

ТЕЛЕЖКА НА 2 КОРЗИНЫ ПОКУПАТЕЛЬСКИЕ VARIO WKR XL

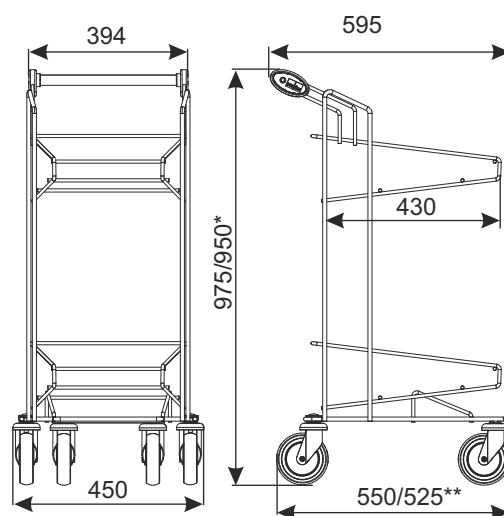


ТИП	Тележка на 2 корзины покупательские Vario WKR XL
ГРУЗОПОДЪЁМНОСТЬ	60 кг
ДИАМЕТР КОЛЕСА	75 мм или 100 мм
РАССТОЯНИЕ МЕЖДУ ЗАПАРКОВАННЫМИ ТЕЛЕЖКАМИ	150 мм

Тележка предназначена для корзин 20 л и 25 л.
(Тележки продаются без корзин)

* 975 - размеры тележки с колёсами Ø 100 мм,
950 - размеры тележки с колёсами Ø 75 мм.

** 550 - размеры тележки с колёсами Ø 100 мм,
525 - размеры тележки с колёсами Ø 75 мм.



НАИМЕНОВАНИЕ ТОВАРА	ПОКРЫТИЕ	АРТИКУЛ
Тележка на 2 корзины покупательские Vario WKR	цинк гальванический + лак	919-351-115

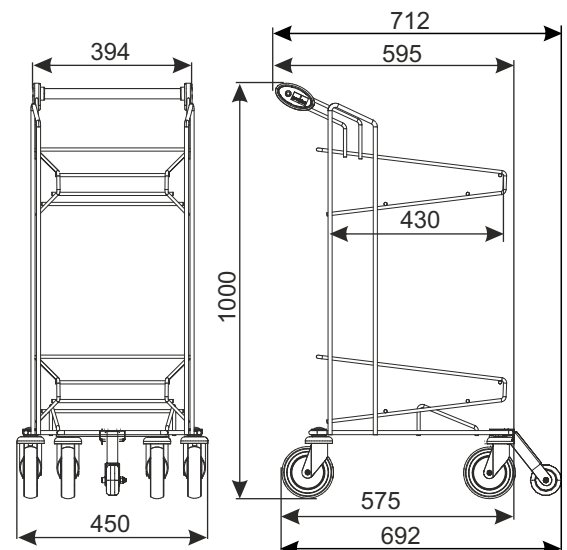
W2 ТЕЛЕЖКИ СПЕЦИАЛЬНЫЕ, АКСЕССУАРЫ К ТЕЛЕЖКАМ

ТЕЛЕЖКА НА 2 КОРЗИНЫ ПОКУПАТЕЛЬСКИЕ VARIO WKR XL под траволаторы



ТИП	Тележка на 2 корзины покупательские Vario WKR XL под траволаторы
ГРУЗОПОДЪЁМНОСТЬ	60 кг
ДИАМЕТР КОЛЕСА	125 мм
РАССТОЯНИЕ МЕЖДУ ЗАПАРКОВАННЫМИ ТЕЛЕЖКАМИ	150 мм

Тележка предназначена для корзин 20 л и 25 л.
(Тележки продаются без корзин.)
Специальные колёса позволяют использовать тележку на объектах оборудованных в траволаторы. Пятое колесо обеспечивает устойчивость тележки во время съезда с травелатора.



НАИМЕНОВАНИЕ ТОВАРА	ПОКРЫТИЕ	Артикул
Тележка на 2 корзины покупательские Vario WKR XL под траволаторы	цинк гальванический + лак	_____

W2 ТЕЛЕЖКИ СПЕЦИАЛЬНЫЕ, АКСЕССУАРЫ К ТЕЛЕЖКАМ

ТЕЛЕЖКА VARIO WKR v.2 С РУЧКОЙ-ДЕРЖАТЕЛЕМ ДЛЯ ПАКЕТОВ

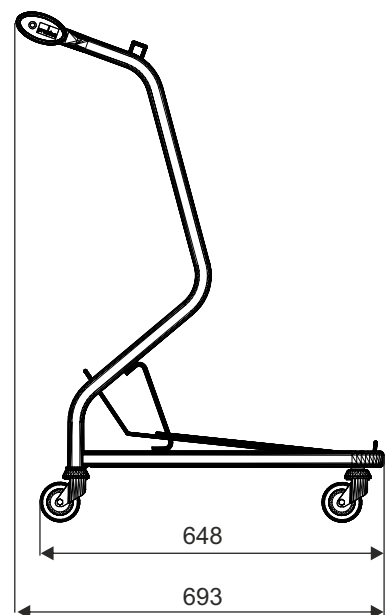
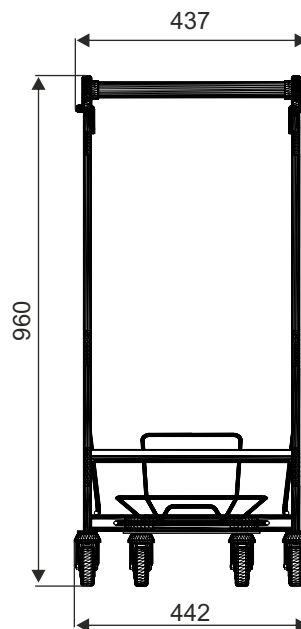
Новинка!


ТИП	Vario WKR v.2 с ручкой-держателем для пакетов
ГРУЗОПОДЪЁМНОСТЬ	40 кг
ДИАМЕТР КОЛЕСА	75 мм
РАССТОЯНИЕ МЕЖДУ ЗАПАРКОВАННЫМИ ТЕЛЕЖКАМИ	210 мм

Тележка с провальной полкой и крючками для пакетов. (Телега в продаже без пакетов.)



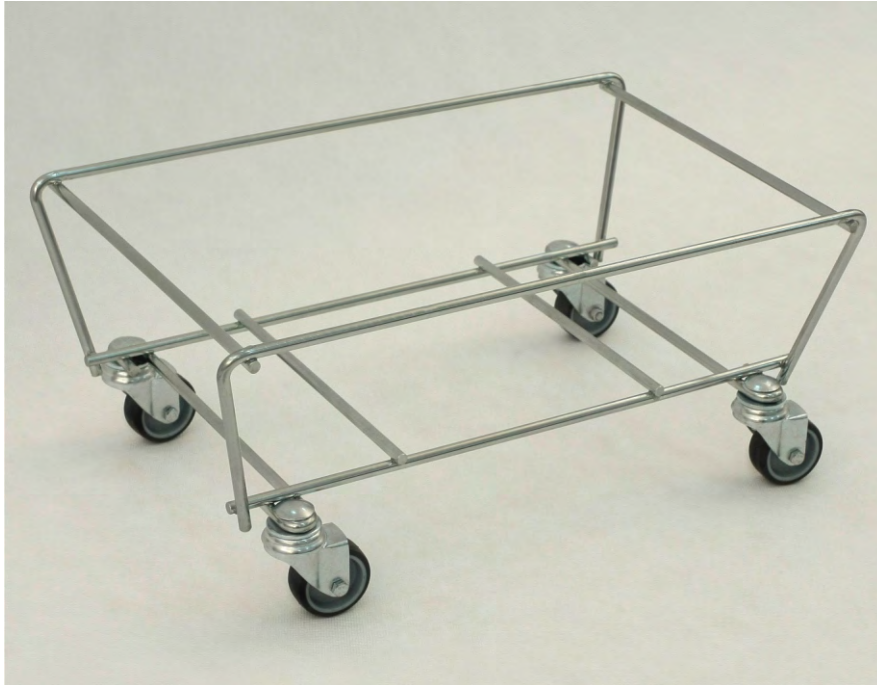
Дополнительное оборудование: держатель для телефона.



НАИМЕНОВАНИЕ ТОВАРА	ПОКРЫТИЕ	АРТИКУЛ
Тележка Vario WKR v.2 с ручкой-держателем для пакетов	цинк гальванический + лак	919-351-531
Тележка Vario WKR v.2 с ручкой-держателем для пакетов	цинк гальванический + порошковое покрытие	-

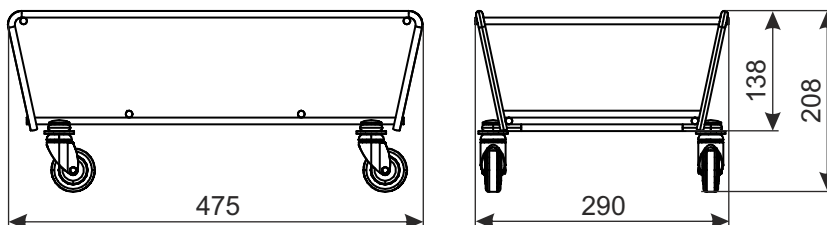
W2 ТЕЛЕЖКИ СПЕЦИАЛЬНЫЕ, АКСЕССУАРЫ К ТЕЛЕЖКАМ

ПОДСТАВКА НА КОРЗИНЫ ПОКУПАТЕЛЬСКИЕ (WKS-25A)



Тележка предназначена для корзин 20 л и 25 л.
(Тележки продаются без корзин.)
Подставка укомплектована колёсами,
диам. 50 мм, колёса поворотные.

Стандартное покрытие:
цинк гальванический + лак
Допустимая нагрузка: 40 кг



НАИМЕНОВАНИЕ ТОВАРА	ПОКРЫТИЕ	АРТИКУЛ
Подставка на корзины покупательские WKS-25A	цинк гальванический + лак	919-351-159

W2 ТЕЛЕЖКИ СПЕЦИАЛЬНЫЕ, АКСЕССУАРЫ К ТЕЛЕЖКАМ

DAMIX Sp z o.o. ul. Bohaterów Czerwca 1956r. nr 3; PL - 87-500 Rypin
tel. +48 54 280 45 54; fax +48 54 280 45 40; e-mail: damix@damix.pl; handel@damix.p, www.damix.pl

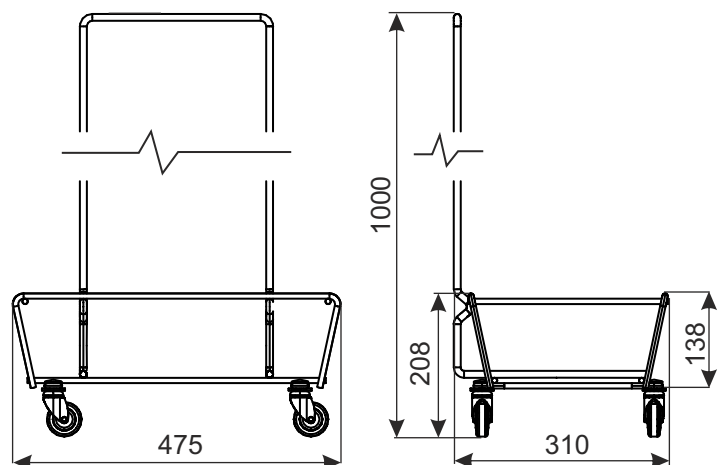
All rights reserved
05 03 2018

ПОДСТАВКА НА КОРЗИНЫ ПОКУПАТЕЛЬСКИЕ С ДЕРЖАТЕЛЕМ (WKS-25)



Тележка предназначена для корзин 20 л и 25 л.
(Тележки продаются без корзин.)
Подставка укомплектована колёсами,
диам. 50 мм, колёса поворотные.

Стандартное покрытие:
цинк гальванический + лак
Допустимая нагрузка: 40 кг



НАИМЕНОВАНИЕ ТОВАРА

Подставка на корзины покупательские с держателем WKS-25

ПОКРЫТИЕ

цинк гальванический + лак

АРТИКУЛ

919-351-160

W2 ТЕЛЕЖКИ СПЕЦИАЛЬНЫЕ, АКСЕССУАРЫ К ТЕЛЕЖКАМ

DAMIX Sp z o.o. ul. Bohaterów Czerwca 1956r. nr 3; PL - 87-500 Rypin
tel. +48 54 280 45 54; fax +48 54 280 45 40; e-mail: damix@damix.pl; handel@damix.p, www.damix.pl

All rights reserved
05 03 2018

КОРЗИНА ПОКУПАТЕЛЬСКАЯ ПЛАСТИКОВАЯ 20 Л



Корзины доступны с одной или двумя ручками в чёрном цвете.

Стандартные цвета:

- красный,
 - синий,
 - зеленый,
 - желтый,
 - оранжевый,
 - черный.
- (Другие цвета - к согласованию)

Объём: 22л



НАИМЕНОВАНИЕ ТОВАРА	ПОКРЫТИЕ	АРТИКУЛ
Корзина покупательская пластиковая 20 л	пластик	KOSZ-20L

W2 ТЕЛЕЖКИ СПЕЦИАЛЬНЫЕ, АКСЕССУАРЫ К ТЕЛЕЖКАМ

КОРЗИНА ПОКУПАТЕЛЬСКАЯ ПЛАСТИКОВАЯ 20 Л НОВИНКА!



Технические данные: Корзина из пластмассы. Корзины доступные с двумя ручками в чёрном цвете. Возможный вариант наклейки с логотипом.
Стандартные цвета: красный, зеленый, синий, желтый.
Объём: 20 л



НАИМЕНОВАНИЕ ТОВАРА	ПОКРЫТИЕ	АРТИКУЛ
Корзина покупательская пластиковая 20 л новинка!	пластик	_____

W2 ТЕЛЕЖКИ СПЕЦИАЛЬНЫЕ, АКСЕССУАРЫ К ТЕЛЕЖКАМ

КОРЗИНА ПОКУПАТЕЛЬСКАЯ ПЛАСТИКОВАЯ 25 Л



Корзины доступные с одной ручкой в чёрном цвете.

Стандартные цвета:

- красный,
- синий,
- зеленый.

Объём: 25л



НАИМЕНОВАНИЕ ТОВАРА	ПОКРЫТИЕ	АРТИКУЛ
Корзина покупательская пластиковая 25 л	пластик	KOSZ-25L

W2 ТЕЛЕЖКИ СПЕЦИАЛЬНЫЕ, АКСЕССУАРЫ К ТЕЛЕЖКАМ

КОРЗИНА ПОКУПАТЕЛЬСКАЯ ПЛАСТИКОВАЯ 28 Л



Технические данные: Корзина из пластмассы. Корзины доступные с двумя ручками в чёрном цвете. Возможный вариант наклейки с логотипом.
Стандартные цвета: красный, синий, зеленый, желтый.
Объем: 28 л



НАИМЕНОВАНИЕ ТОВАРА	ПОКРЫТИЕ	АРТИКУЛ
Корзина покупательская пластиковая 28 л	пластик	_____

W2 ТЕЛЕЖКИ СПЕЦИАЛЬНЫЕ, АКСЕССУАРЫ К ТЕЛЕЖКАМ

DAMIX Sp z o.o. ul. Bohaterów Czerwca 1956r. nr 3; PL - 87-500 Rypin
 tel. +48 54 280 45 54; fax +48 54 280 45 40; e-mail: damix@damix.pl; handel@damix.p, www.damix.pl

All rights reserved
 05 03 2018

КОРЗИНА ПОКУПАТЕЛЬСКАЯ ПЛАСТИКОВАЯ 28 Л (R)



Технические данные: Корзина из пластмассы. Корзины доступные с одной ручкой в чёрном цвете.

Стандартные цвета: красный, синий, зеленый.

Объем: 28 л



НАИМЕНОВАНИЕ ТОВАРА	ПОКРЫТИЕ	АРТИКУЛ
Корзина покупательская пластиковая 28 л (R)	пластик	KOSZ-28L(R)

W2 ТЕЛЕЖКИ СПЕЦИАЛЬНЫЕ, АКСЕССУАРЫ К ТЕЛЕЖКАМ

DAMIX Sp z o.o. ul. Bohaterów Czerwca 1956r. nr 3; PL - 87-500 Rypin
tel. +48 54 280 45 54; fax +48 54 280 45 40; e-mail: damix@damix.pl; handel@damix.p, www.damix.pl

All rights reserved
05 03 2018

КОРЗИНА ПОКУПАТЕЛЬСКАЯ ПЛАСТИКОВАЯ 34 Л НА КОЛЁСАХ, С РУЧКОЙ

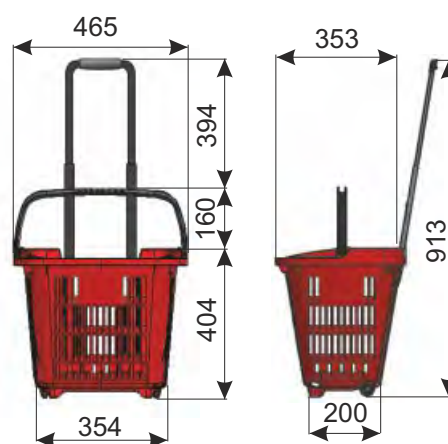


Технические данные: Корзина из пластмассы, дополнительная выдвигаемая ручка с антибактерийным покрытием, колёса, которые способствуют перемещению корзины. Возможный вариант наклейки с логотипом.

Стандартные цвета:

- красный,
- синий,
- зеленый,
- черный.

Объём: 34л
Допустимая нагрузка: 30 кг



НАИМЕНОВАНИЕ ТОВАРА	ПОКРЫТИЕ	АРТИКУЛ
Корзина покупательская пластиковая 34 л на колёсах, с ручкой	пластик	KOSZ_34L_KOLA

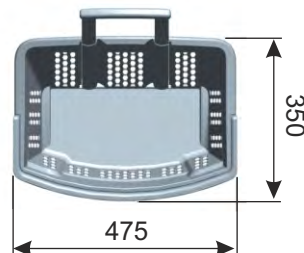
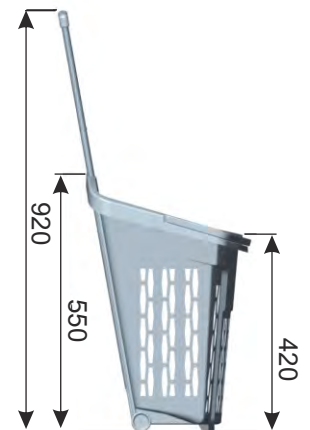
W2 ТЕЛЕЖКИ СПЕЦИАЛЬНЫЕ, АКСЕССУАРЫ К ТЕЛЕЖКАМ

КОРЗИНА ПОКУПАТЕЛЬСКАЯ ПЛАСТИКОВАЯ 40 Л НА КОЛЁСАХ, С РУЧКОЙ



Технические данные: Корзина изготовлена из пластмассы, дополнительная выдвижная ручка из металла, два колёса, которые способствуют передвижению корзины. Неobligательная наклейка с логотипом.

Стандартные цвета: красный, зеленый, синий, желтый.
Объем: 38л



НАИМЕНОВАНИЕ ТОВАРА

Корзина покупательская пластиковая 40 л на колёсах, с ручкой

ПОКРЫТИЕ

пластик

АРТИКУЛ

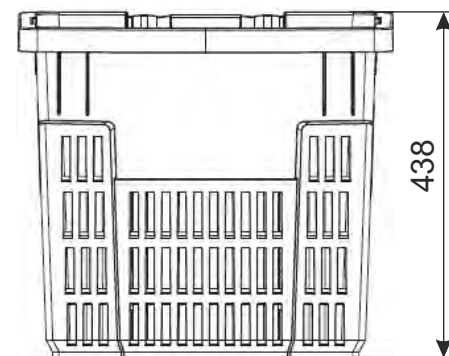
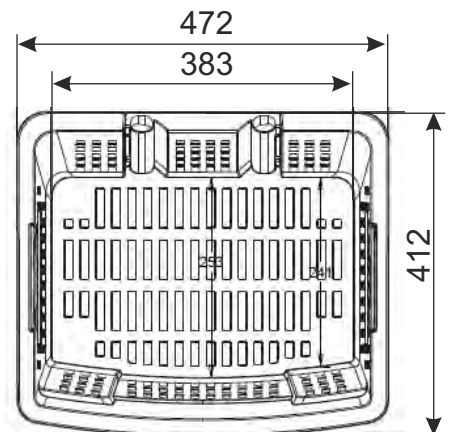
KOSZ_40L_KOLA

W2 ТЕЛЕЖКИ СПЕЦИАЛЬНЫЕ, АКСЕССУАРЫ К ТЕЛЕЖКАМ

DAMIX Sp z o.o. ul. Bohaterów Czerwca 1956r. nr 3; PL - 87-500 Rypin
tel. +48 54 280 45 54; fax +48 54 280 45 40; e-mail: damix@damix.pl; handel@damix.p, www.damix.pl

All rights reserved
05 03 2018

КОРЗИНА ПОКУПАТЕЛЬСКАЯ ПЛАСТИКОВАЯ 55 Л НА КОЛЁСАХ, С РУЧКОЙ



Технические данные: Корзина изготовлена из пластмассы, дополнительная выдвижная ручка из металла, два колёса, которые способствуют передвижению корзины.

Стандартные цвета: красный, зеленый, синий, желтый, черный.

Объем: 55л.

НАИМЕНОВАНИЕ ТОВАРА	ПОКРЫТИЕ	АРТИКУЛ
Корзина покупательская пластиковая 55 л на колёсах, с ручкой	пластик	—

W2 ТЕЛЕЖКИ СПЕЦИАЛЬНЫЕ, АКСЕССУАРЫ К ТЕЛЕЖКАМ

Корзина „FIX” для переноски новорождённого (регулируемая ширина стеллажа с кронштейном к тележке)



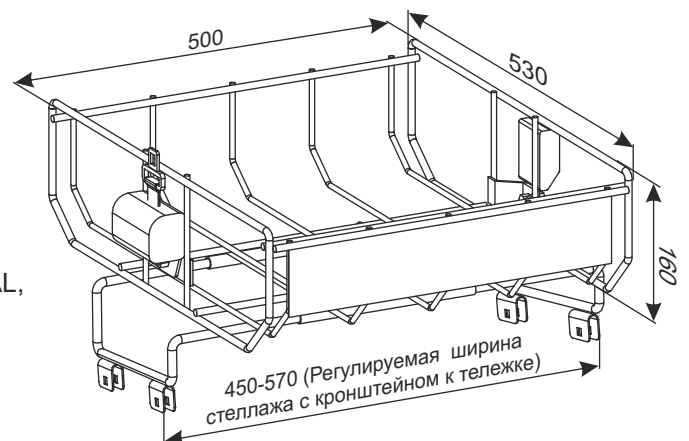
ТИП	Корзина „FIX” для переноски новорождённого
ДОПУСТИМАЯ ОБЩАЯ ГРУЗОПОДЪЁМНОСТЬ КОРЗИНЫ "FIX"	15 кг
МАКСИМАЛЬНЫЙ ВЕС НОВОРОЖДЕННОГО	9 кг
ПОКРЫТИЕ	цинк гальванический +лак

Наклейка с инструкцией о пользовании



Корзина для переноски новорождённого может быть применена к покупательским тележкам напр. Avant 140, Avant 155, Avant 210AP, Avant 215, Avant 215AL, Classic 140, Classic 155, Classic 210A, Classic 212A.

Тележка, на которой монтируется корзина для переноски новорождённого, должна иметь замонтированные сзади два колёса со стопором.



НАИМЕНОВАНИЕ ТОВАРА	ПОКРЫТИЕ	АРТИКУЛ
Корзина „FIX” для переноски новорождённого	цинк гальванический+лак	919-350-881

W2 ТЕЛЕЖКИ СПЕЦИАЛЬНЫЕ, АКСЕССУАРЫ К ТЕЛЕЖКАМ

АКСЕССУАРЫ К ТЕЛЕЖКАМ

Ручка FG Coex Ergogrip

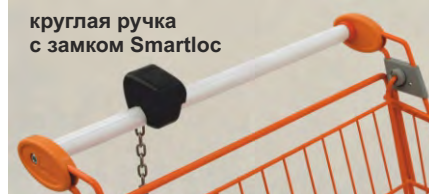
Доступные цвета: желтый, синий, красный, антрацит. С антистатической полоской, лёгкая замена графики, опционально замок Euroloc.



Остальные типы ручек



круглая ручка с замком Euroloc



круглая ручка с замком Smartloc



круглая ручка с замком Variloc

Пластиковые элементы - большая цветовая гамма

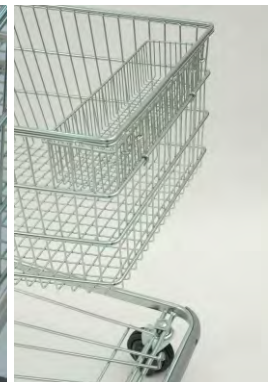


Разделитель корзины Avant 90
Разделитель корзины Avant 140/ 215

Крючок пластиковый

Рамка на рекламу (размер рекламы 277x205 мм), двусторонняя

Корзина на мелкие вещи к покупательской тележке



Колёса к тележкам

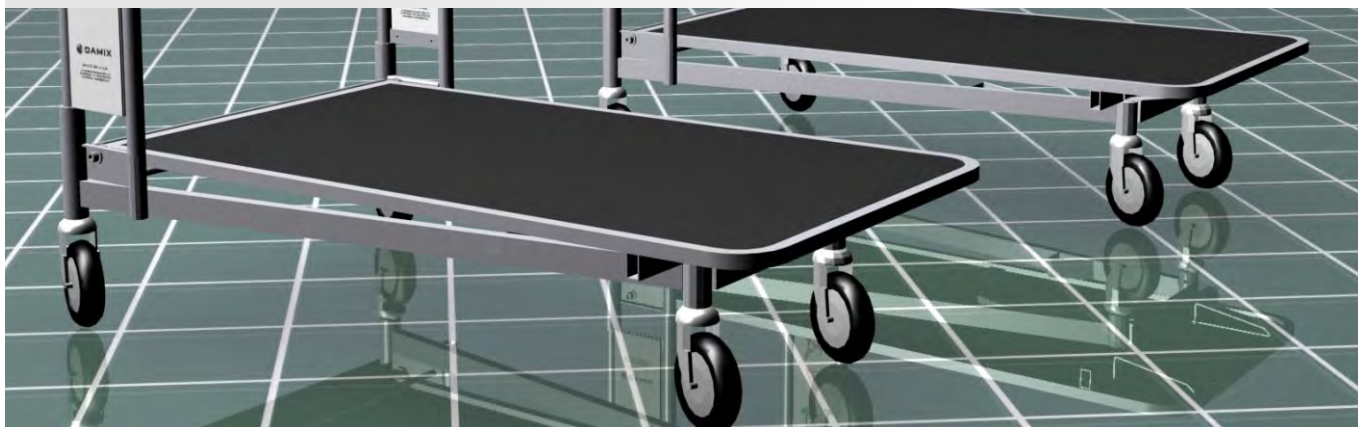
Разные типы колёс (в том числе известной фирмы TENTE): колёса на ровные поверхности, пластиковые колёса, колёса под траволаторы, колёса со стопором.



Пластиковые покрытие корзины



W2 ТЕЛЕЖКИ СПЕЦИАЛЬНЫЕ, АКСЕССУАРЫ К ТЕЛЕЖКАМ



ТЕЛЕЖКИ ТРАНСПОРТНЫЕ

Тележки транспортные являют собой удобное логистическое решение для магазинов разных форматов, а именно строительных супермаркетов, магазинов для сада и огорода. Наши тележки позволяют комфортно и удобно транспортировать покупаемый товар. Разумное конструкторское решение (проволочная либо деревянная платформа, разные размеры платформ, верхняя корзина как дополнительная опция тележек, удобная конструкция основы тележки при использовании круглых, овальных либо прямоугольных профилей, колеса высокого качества, овальные либо круглые ручки) позволяет отвечать всем требованиям и пожеланиям наших клиентов. Благодаря сочетанию эргономической конструкции с эстетической формой делать покупки с нашими тележками всегда приятно.

Ручки в наших тележках адаптированы под замки на монеты производителя Systec POS-Technology GmbH.



W3 ТЕЛЕЖКИ ТРАНСПОРТНЫЕ

- 1 Паллета P2
- 2 Тележка транспортная Vario Light
- 3 Тележка транспортная Vario Heavy
- 4 Тележка транспортная Vario WTP-3
- 5 Тележка транспортная Vario WTP-3 под траволаторы
- 6 Тележка транспортная Vario WTP-3KP
- 7 Тележка транспортная Vario WTP-3D
- 8 Тележка транспортная Vario WTP-3A
- 9 Тележка транспортная Vario WTP4
- 10 Тележка транспортная Vario 70 PN-1
- 11 Тележка транспортная Vario 90
- 12 Тележка транспортная Vario 90S
- 13 Тележка транспортная Vario 110
- 14 Тележка транспортная Vario 110S
- 15 Тележка транспортная Vario 110PK
- 16 Тележка транспортная Vario 115 с откидной корзиной
- 17 Тележка транспортная Vario 115 с фиксированной корзиной
- 18 Тележка транспортная Vario 115 с боковой полкой
- 19 Тележка транспортная Vario 120
- 20 Тележка транспортная Vario 120S
- 21 Тележка транспортная Vario 125
- 22 Тележка транспортная Vario 125M
- 23 Тележка транспортная Carry 80
- 24 Тележка транспортная Carry 90
- 25 Тележка транспортная Carry 90 под траволаторы
- 26 Тележка транспортная Carry 95
- 27 Тележка транспортная Carry 100
- 28 Тележка транспортная Carry 100 под траволаторы
- 29 Тележка транспортная Carry 100ZR
- 30 Тележка транспортная Carry 120
- 31 Тележка транспортная Carry 120M
- 32 Тележка транспортная Carry 160
- 33 Тележка транспортная Carry 160 с пятым колесом
- 34 Тележка для транспортировки плит Carry WP1A
- 35 Тележка для транспортировки плит Carry WP1B
- 36 Тележка для транспортировки плит Carry WP3
- 37 Тележка для транспортировки плит Carry WP3B
- 38 Тележка для транспортировки плит Carry WP6B
- 39 Тележка для транспортировки плит Carry WP4
- 40 Тележка для транспортировки плит Carry WP4A
- 41 Тележка для транспортировки плит Carry WP4BW
- 42 Тележка для транспортировки плит Carry WP5
- 43 Одноосная тележка для панелей
- 44 Тележка для транспортировки панельных ограждений

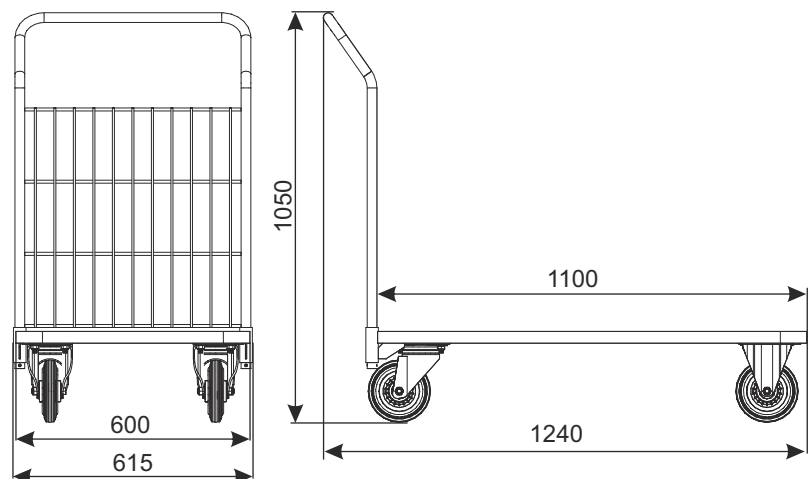
Запрещается репродукция каталога без предварительного разрешения. В целях усовершенствования, производитель оставляет за собой право вносить любые изменения в конструкции. Рекомендации по установке и использованию оборудования поданы исключительно в информационных целях и не несут за собой никакой ответственности со стороны производителя.

W3 ТЕЛЕЖКИ ТРАНСПОРТНЫЕ

ПАЛЛЕТА P2-1100X600



ТИП	Паллета P2-1100x600
ГРУЗОПОДЪЁМНОСТЬ	400 кг
ДИАМЕТР КОЛЕСА	160 мм



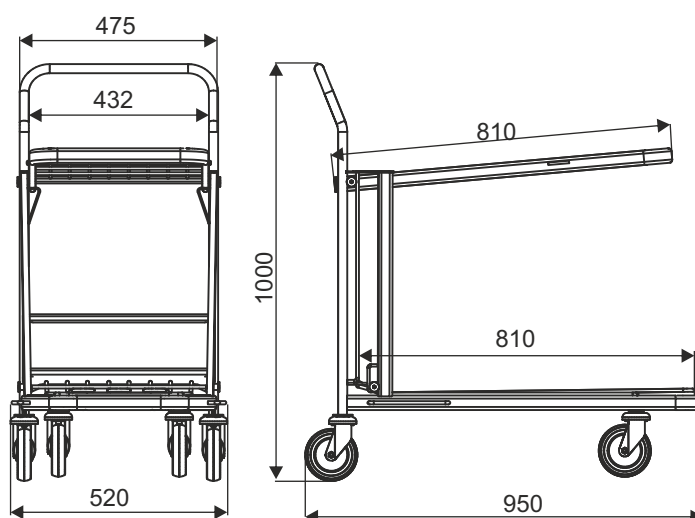
НАИМЕНОВАНИЕ ТОВАРА	ПОКРЫТИЕ	АРТИКУЛ
Паллета P2-1100x600	цинк гальванический+лак	919-351-207

W3 ТЕЛЕЖКИ ТРАНСПОРТНЫЕ

ТЕЛЕЖКА ТРАНСПОРТНАЯ VARIO LIGHT



ТИП	Vario Light
ГРУЗОПОДЪЁМНОСТЬ ВЕРХНЕЙ КОРЗИНЫ	100 кг
ОБЩАЯ ГРУЗОПОДЪЁМНОСТЬ	300 кг
ДИАМЕТР КОЛЕСА	125 мм
РАССТОЯНИЕ МЕЖДУ ЗАПАРКОВАННЫМИ ТЕЛЕЖКАМИ	270 мм



НАИМЕНОВАНИЕ ТОВАРА	ПОКРЫТИЕ	АРТИКУЛ
Тележка транспортная Vario Light	цинк гальванический+лак	919-351-474

W3 ТЕЛЕЖКИ ТРАНСПОРТНЫЕ

ТЕЛЕЖКА ТРАНСПОРТНАЯ VARIO HEAVY

Благодаря пружинной системе автоматическое опускание полки при увеличении нагрузки.



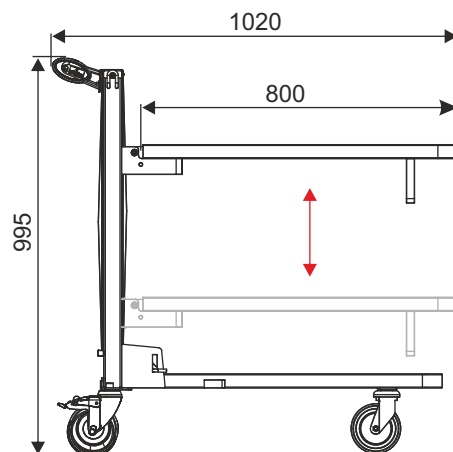
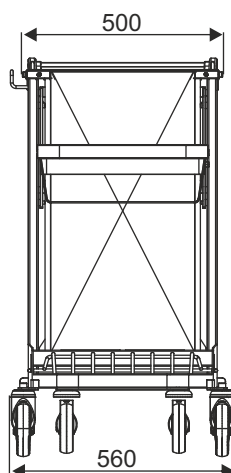
Полка складная с приводом.



ТИП	Vario Heavy
ГРУЗОПОДЪЁМНОСТЬ	200 кг
ДИАМЕТР КОЛЕСА	125 мм
РАССТОЯНИЕ МЕЖДУ ЗАПАРКОВАННЫМИ ТЕЛЕЖКАМИ	300 мм

Тележка оборудована полкой, которая опускается под нагрузкой, позволяет это на более эргономичную загрузку и разгрузку тележки. Полку можно поднять когда нет необходимости в ее использовании. Тележка имеет четыре вращающиеся колеса, при чем два задние колеса с тормозом.

Стандартное покрытие:
цинк гальванический+лак.



НАИМЕНОВАНИЕ ТОВАРА	ПОКРЫТИЕ	АРТИКУЛ
Тележка транспортная Vario Heavy	цинк гальванический +лак	919-351-423

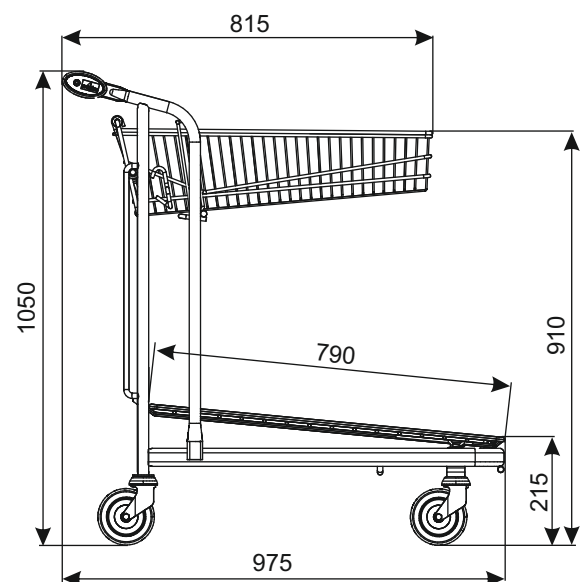
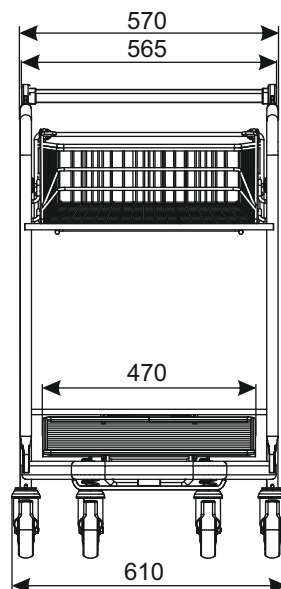
W3 ТЕЛЕЖКИ ТРАНСПОРТНЫЕ

ТЕЛЕЖКА ТРАНСПОРТНАЯ VARIO WTP-3



ТИП	Vario WTP-3
ОБЪЁМ	45 л
ГРУЗОПОДЪЁМНОСТЬ КОРЗИНЫ	45 кг
ОБЩАЯ ГРУЗОПОДЪЁМНОСТЬ	300 кг
ДИАМЕТР КОЛЕСА	125 мм
РАССТОЯНИЕ МЕЖДУ ЗАПАРКОВАННЫМИ ТЕЛЕЖКАМИ	285 мм

Стандартно тележка имеет обычные колёса. Добавочные аксессуары (м.д. колёса со стопором, монетоприемник, логотип и другое оборудование) согласовываются дополнительно.



НАИМЕНОВАНИЕ ТОВАРА	ПОКРЫТИЕ	АРТИКУЛ
Тележка транспортная Vario WTP-3	цинк гальванический + лак	919-351-129

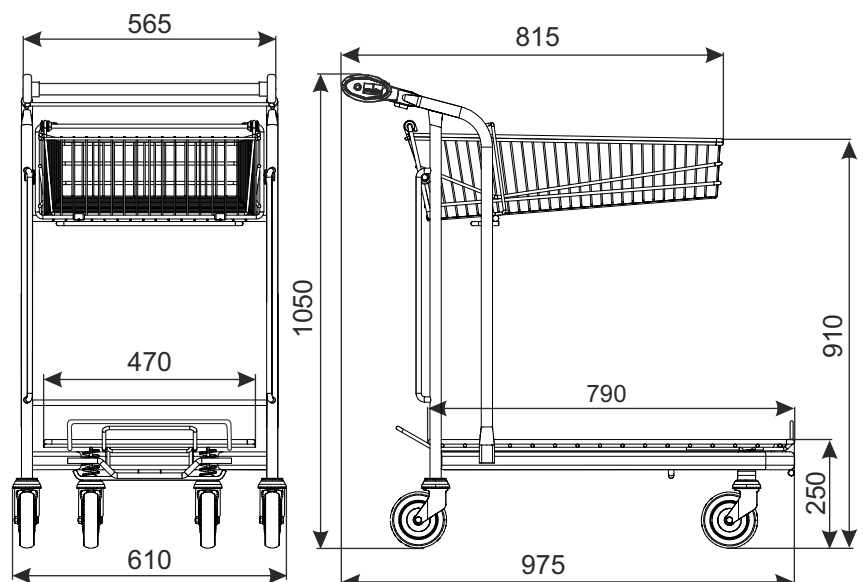
W3 ТЕЛЕЖКИ ТРАНСПОРТНЫЕ

ТЕЛЕЖКА ТРАНСПОРТНАЯ VARIO WTP-3 с колёсами под траволаторы



ТИП	Vario WTP-3 с колёсами под траволаторы
ОБЪЁМ	45 л
ГРУЗОПОДЪЁМНОСТЬ КОРЗИНЫ	45 кг
ОБЩАЯ ГРУЗОПОДЪЁМНОСТЬ	130 кг
ДИАМЕТР КОЛЕСА	125 мм
РАССТОЯНИЕ МЕЖДУ ЗАПАРКОВАННЫМИ ТЕЛЕЖКАМИ	285 мм

Тележка имеет колёса под траволаторы и передний ограничитель. Добавочные аксессуары (м.д. монетоприемник, логотип и другое оборудование) согласовываются дополнительно.



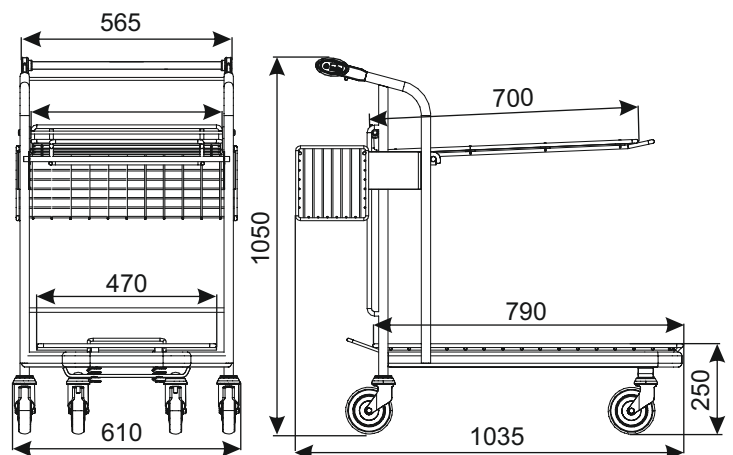
НАИМЕНОВАНИЕ ТОВАРА	ПОКРЫТИЕ	АРТИКУЛ
Тележка транспортная Vario WTP-3 с колёсами под траволаторы	цинк гальванический+лак	919-351-129

W3 ТЕЛЕЖКИ ТРАНСПОРТНЫЕ

ТЕЛЕЖКА ТРАНСПОРТНАЯ VARIO WTP-3КР (с корзиной и полкой)



ТИП	Vario WTP-3КР
ОБЪЁМ	20 л
ГРУЗОПОДЪЁМНОСТЬ КОРЗИНЫ	20 кг
ГРУЗОПОДЪЁМНОСТЬ ПОЛКИ	20 кг
ОБЩАЯ ГРУЗОПОДЪЁМНОСТЬ	300 кг
ДИАМЕТР КОЛЕСА	125 мм
РАССТОЯНИЕ МЕЖДУ ЗАПАРКОВАННЫМИ ТЕЛЕЖКАМИ	390 мм



полка



корзина

Стандартно тележка имеет обычные колёса. Добавочные аксессуары (м.д. колёса со стопором, монетоприемник, логотип и другое оборудование) согласовываются дополнительно.

НАИМЕНОВАНИЕ ТОВАРА	ПОКРЫТИЕ	АРТИКУЛ
Тележка транспортная Vario WTP-3КР	цинк гальванический + лак	919-351-129_КР

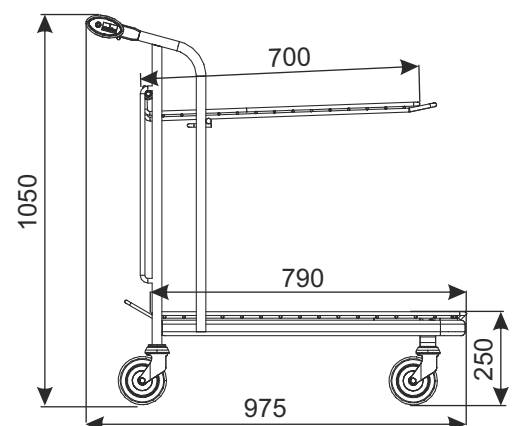
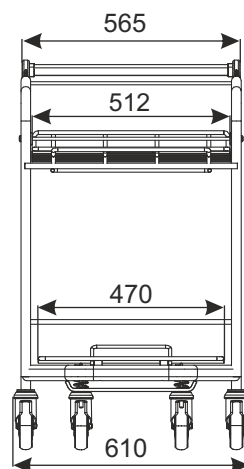
W3 ТЕЛЕЖКИ ТРАНСПОРТНЫЕ

ТЕЛЕЖКА ТРАНСПОРТНАЯ VARIO WTP-3D (с проволочной полкой)



ТИП	Vario WTP-3D
ГРУЗОПОДЪЁМНОСТЬ ПОЛКИ	20 кг
ОБЩАЯ ГРУЗОПОДЪЁМНОСТЬ	300 кг
ДИАМЕТР КОЛЕСА	125 мм
РАССТОЯНИЕ МЕЖДУ ЗАПАРКОВАНЫМИ ТЕЛЕЖКАМИ	285 мм

Стандартно тележка имеет обычные колёса. Добавочные аксессуары (м.д. колёса со стопором, монетоприемник, логотип и другое оборудование) согласовываются дополнительно.



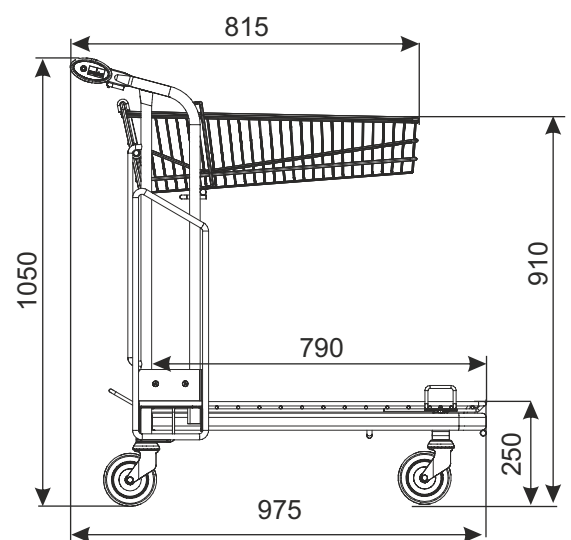
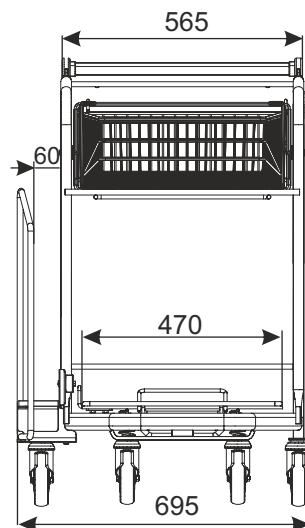
НАИМЕНОВАНИЕ ТОВАРА	ПОКРЫТИЕ	АРТИКУЛ
Тележка транспортная Vario WTP-3D	цинк гальванический+лак	919-351-129_3D

W3 ТЕЛЕЖКИ ТРАНСПОРТНЫЕ

ТЕЛЕЖКА ТРАНСПОРТНАЯ VARIO WTP-3A с боковой полкой



ТИП	Vario WTP-3A
ОБЪЁМ	45 л
ГРУЗОПОДЪЁМНОСТЬ КОРЗИНЫ	45 кг
ГРУЗОПОДЪЁМНОСТЬ БОКОВОЙ ПОЛКИ	50 кг
ОБЩАЯ ГРУЗОПОДЪЁМНОСТЬ	300 кг
ДИАМЕТР КОЛЕСА	125 мм
РАССТОЯНИЕ МЕЖДУ ЗАПАРКОВАННЫМИ ТЕЛЕЖКАМИ	285 мм



Боковая полка, прикреплена к боку тележки, предназначена для перевозки длинных элементов размером не больше чем 1000 мм высоты и 2400 мм объёма, т.е. трубы, доски, планки, дверей.

Стандартное покрытие: цинк гальванический.

Стандартно тележка имеет обычные колёса. Добавочные аксессуары (м.д. колёса со стопором, монетоприемник, логотип и другое оборудование) согласовываются дополнительно.

НАИМЕНОВАНИЕ ТОВАРА	ПОКРЫТИЕ	АРТИКУЛ
Тележка покупательская Vario WTP-3A	цинк гальванический+лак	919-351-610

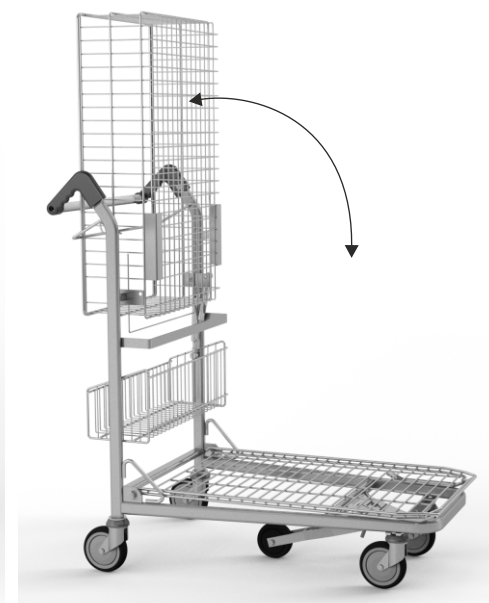
W3 ТЕЛЕЖКИ ТРАНСПОРТНЫЕ

ТЕЛЕЖКА ТРАНСПОРТНАЯ VARIO WTP4

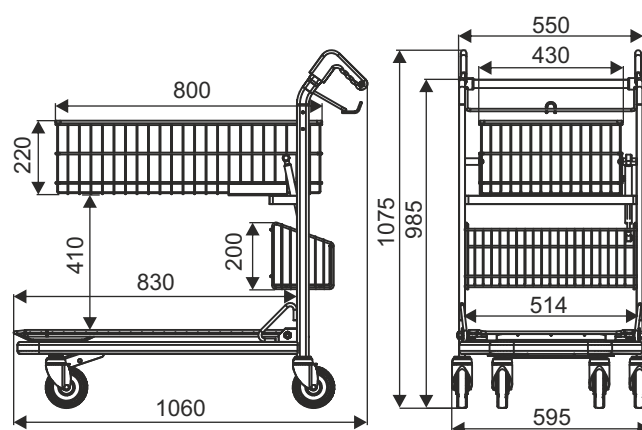
Новинка!

Тележка имеет проволочную платформу, нижнюю корзину и верхнюю корзину. Верхнюю корзину можно поднять вверх, что позволяет увеличить загрузочную площадь проволочной платформы. Установленный привод предотвращает самопроизвольное падение корзины.

Покрытие: цинк гальванический + лак



ТИП	Vario WTP4
ГРУЗОПОДЪЁМНОСТЬ ВЕРХНЕЙ КОРЗИНЫ	80 кг
ГРУЗОПОДЪЁМНОСТЬ НИЖНЕЙ КОРЗИНЫ	20 кг
ОБЪЁМ НИЖНЕЙ КОРЗИНЫ	13 л
ОБЩАЯ ГРУЗОПОДЪЁМНОСТЬ	200 кг
ДИАМЕТР КОЛЕСА	125 мм
РАССТОЯНИЕ МЕЖДУ ЗАПАРКОВАННЫМИ ТЕЛЕЖКАМИ	300 мм



Дополнительное оборудование:

- пятое колесо

- боковая ручка для монетоприемника



Стандартно тележка имеет обычные колёса. Добавочные аксессуары (м.д. колёса со стопором, монетоприемник, логотип и другое оборудование) согласовываются дополнительно.

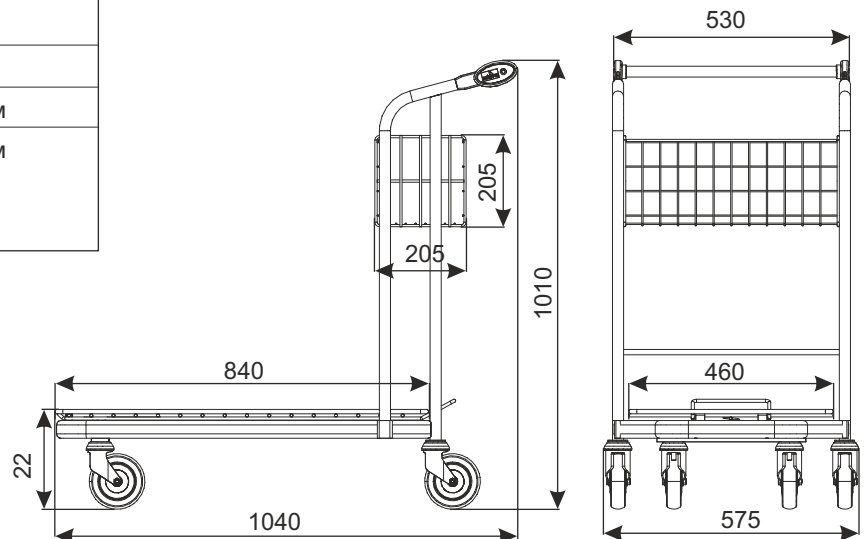
НАИМЕНОВАНИЕ ТОВАРА	ПОКРЫТИЕ	АРТИКУЛ
Тележка транспортная Vario WTP4	цинк гальванический + лак	919-351-536

W3 ТЕЛЕЖКИ ТРАНСПОРТНЫЕ

ТЕЛЕЖКА ТРАНСПОРТНАЯ VARIO 70 (PN-1)



ТИП	Vario 70 (PN-1)
ОБЪЁМ КОРЗИНЫ	18 л
ГРУЗОПОДЪЁМНОСТЬ КОРЗИНЫ	20 кг
ОБЩАЯ ГРУЗОПОДЪЁМНОСТЬ	300 кг
ДИАМЕТР КОЛЕСА	125 мм
РАССТОЯНИЕ МЕЖДУ ЗАПАРКОВАННЫМИ ТЕЛЕЖКАМИ	250 мм



НАИМЕНОВАНИЕ ТОВАРА	ПОКРЫТИЕ	АРТИКУЛ
Тележка транспортная Vario 70 (PN-1)	цинк гальцинк гальванический+лак	919-351-216

W3 ТЕЛЕЖКИ ТРАНСПОРТНЫЕ

ТЕЛЕЖКА ТРАНСПОРТНАЯ VARIO 90



проволочная платформа

ТИП	Vario 90
Объём	32 л
Грузоподъёмность Корзины	32 кг
Общая грузоподъёмность	300 кг
Диаметр колеса	125 мм
Расстояние между запаркованными тележками	270 мм

Тележка возможна в опциях:

- с проволочной платформой,
- со сплошной платформой (платформа из фанеры, с нескользящим покрытием, водонепроницаемая).

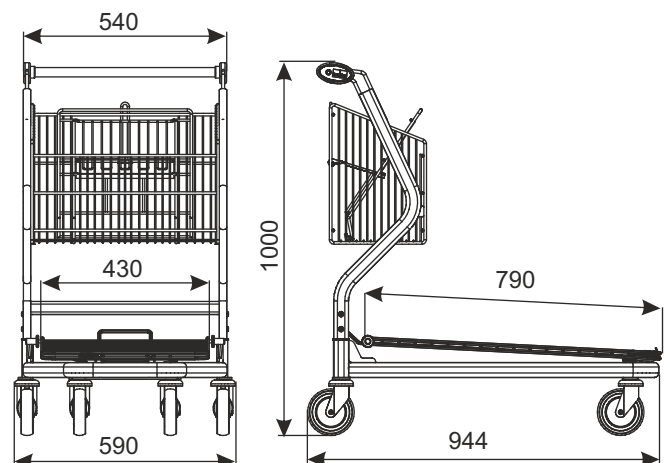
Стандартное покрытие:

цинк гальванический, боковые части дополнительно покрыты краской, подчеркивая красивый эстетический вид и идеально компонирует с корпоративным цветом и стилем магазина.

Стандартно тележка имеет обычные колёса. Добавочные аксессуары (м.д. колёса со стопором, монетоприемник, логотип и другое оборудование) согласовываются дополнительно.



сплошная платформа



НАИМЕНОВАНИЕ ТОВАРА	ПОКРЫТИЕ	АРТИКУЛ
Тележка транспортная Vario 90 - проволочная платформа	цинк гальванический/порошковое покрытие	919-350-725
Тележка транспортная Vario 90 - сплошная платформа	цинк гальванический/порошковое покрытие	919-351-582

W3 ТЕЛЕЖКИ ТРАНСПОРТНЫЕ

ТЕЛЕЖКА ТРАНСПОРТНАЯ VARIO 90S (С ОТКИДНОЙ КОРЗИНОЙ)



проволочная платформа



сплошная платформа

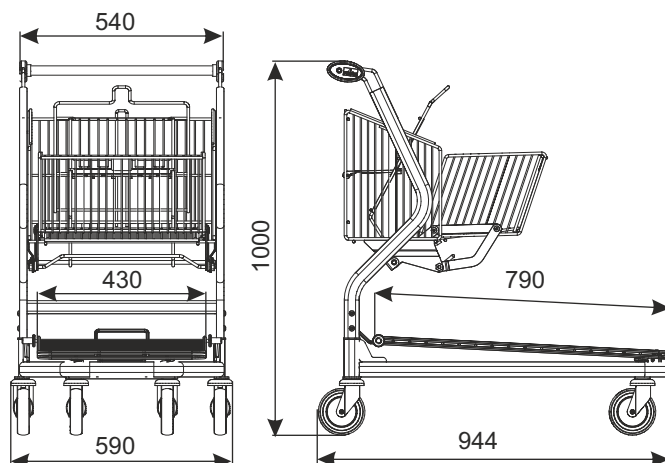
ТИП	Vario 90S
ОБЪЁМ	30 л (сложенная корзина) 55 л (разложенная корзина)
ГРУЗОПОДЪЁМНОСТЬ КОРЗИНЫ	40 кг
ОБЩАЯ ГРУЗОПОДЪЁМНОСТЬ	300 кг
ДИАМЕТР КОЛЕСА	125 мм
РАССТОЯНИЕ МЕЖДУ ЗАПАРКОВАННЫМИ ТЕЛЕЖКАМИ	270 мм

Стандартное покрытие:

цинк гальванический, боковые части дополнительно покрыты краской, подчеркивая красивый эстетический вид и идеально компонирует с корпоративным цветом и стилем магазина.

Тележка возможна в опциях:

- с проволочной платформой,
- со сплошной платформой (платформа из фанеры, с нескользящим покрытием, водонепроницаемая).



Стандартно тележка имеет обычные колёса. Добавочные аксессуары (м.д. колёса со стопором, монетоприемник, логотип и другое оборудование) согласовываются дополнительно.

НАИМЕНОВАНИЕ ТОВАРА	ПОКРЫТИЕ	АРТИКУЛ
Тележка транспортная Vario 90S - проволочная платформа	цинк гальванический/порошковое покрытие	919-350-750
Тележка транспортная Vario 90S - сплошная платформа	цинк гальванический/порошковое покрытие	919-351-583

W3 ТЕЛЕЖКИ ТРАНСПОРТНЫЕ

ТЕЛЕЖКА ТРАНСПОРТНАЯ VARIO 110



ТИП	Vario 110
ОБЪЁМ	37 л
ГРУЗОПОДЪЁМНОСТЬ	37 кг
КОРЗИНЫ	
ОБЩАЯ ГРУЗОПОДЪЁМНОСТЬ	300 кг
ДИАМЕТР КОЛЕСА	125 мм
РАССТОЯНИЕ МЕЖДУ ЗАПАРКОВАННЫМИ ТЕЛЕЖКАМИ	280 мм

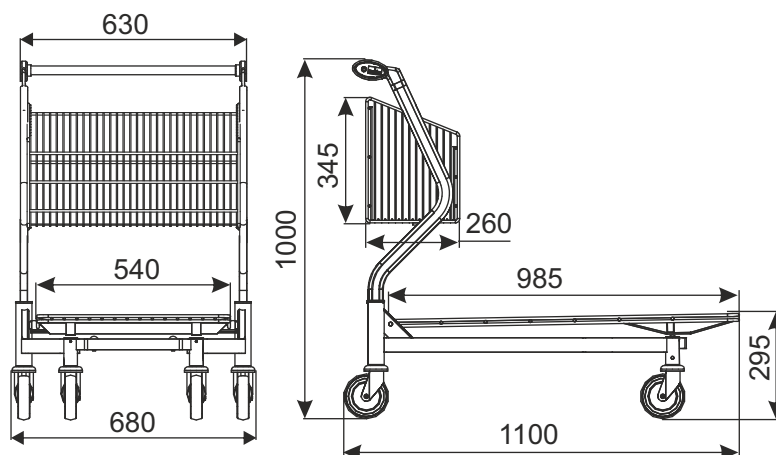
Тележка возможна в опциях:

- с проволочной платформой,
- со сплошной платформой (платформа из фанеры, с нескользящим покрытием, водонепроницаемая).

Стандартное покрытие:

цинк гальванический, боковые части дополнительно покрыты краской, подчеркивая красивый эстетический вид и идеально компонирует с корпоративным цветом и стилем магазина.

Стандартно тележка имеет обычные колёса. Добавочные аксессуары (м.д. колёса со стопором, монетоприемник, логотип и другое оборудование) согласовываются дополнительно.



НАИМЕНОВАНИЕ ТОВАРА	ПОКРЫТИЕ	АРТИКУЛ
Тележка транспортная Vario 110 - проволочная платформа	цинк гальванический/порошковое покрытие	919-350-746
Тележка транспортная Vario 110 - сплошная платформа	цинк гальванический/порошковое покрытие	919-351-584

W3 ТЕЛЕЖКИ ТРАНСПОРТНЫЕ

ТЕЛЕЖКА ТРАНСПОРТНАЯ VARIO 110S (с откидной корзиной)



ТИП	Vario 110S
Объём	40 л (сложенная корзина) 65 л (разложенная корзина)
Грузоподъёмность корзины	40 кг
Общая грузоподъёмность	300 кг
Диаметр колеса	125 мм
Расстояние между запаркованными тележками	280 мм

Тележка возможна в опциях:

- с проволочной платформой,
- со сплошной платформой (платформа из фанеры, с нескользящим покрытием, водонепроницаемая).

Стандартное покрытие:

цинк гальванический, боковые части дополнительно покрыты краской, подчеркивая красивый эстетический вид и идеально компонирует с корпоративным цветом и стилем магазина.



Стандартно тележка имеет обычные колёса. Добавочные аксессуары (м.д. колёса со стопором, монетоприемник, логотип и другое оборудование) согласовываются дополнительно.

НАИМЕНОВАНИЕ ТОВАРА	ПОКРЫТИЕ	АРТИКУЛ
Тележка транспортная Vario 110S (со сплошной платформой)	цинк гальванический/порошковое покрытие	919-350-780
Тележка транспортная Vario 110S (с проволочной платформой)	цинк гальванический/порошковое покрытие	919-350-751

W3 ТЕЛЕЖКИ ТРАНСПОРТНЫЕ

ТЕЛЕЖКА ТРАНСПОРТНАЯ VARIO 110PK

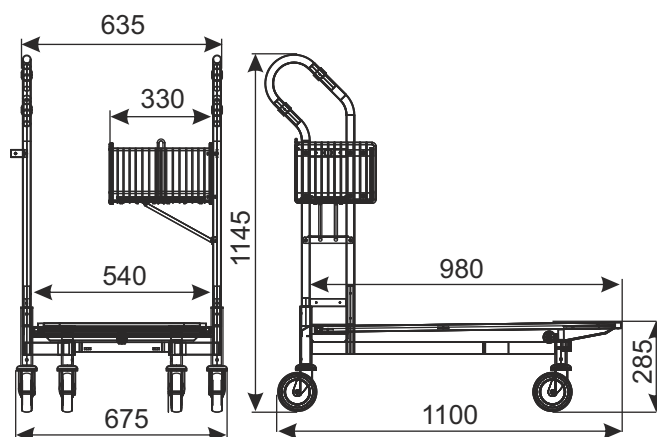


В стандарте тележка выступает с одной боковой дугой монтированной на откидной платформе.

ТИП	Vario 110PK
ОБЪЁМ	15 л
ГРУЗОПОДЪЁМНОСТЬ КОРЗИНЫ	15 кг
ОБЩАЯ ГРУЗОПОДЪЁМНОСТЬ	300 кг
ДИАМЕТР КОЛЕСА	125 мм
РАССТОЯНИЕ МЕЖДУ ЗАПАРКОВАННЫМИ ТЕЛЕЖКАМИ	275 мм

Стандартное покрытие:

цинк гальванический, боковые части дополнительно покрыты краской, подчеркивая красивый эстетический вид и идеально компонирует с корпоративным цветом и стилем магазина.



ДОПОЛНИТЕЛЬНОЕ ОБОРУДОВАНИЕ:

Стандартно тележка имеет обычные колёса. Добавочные аксессуары (м.д. колёса со стопором, монетоприемник, логотип и другое оборудование) согласовываются дополнительно.

НАИМЕНОВАНИЕ ТОВАРА	ПОКРЫТИЕ	АРТИКУЛ
Тележка транспортная Vario 110PK	цинк гальванический/порошковое покрытие	919-350-900

W3 ТЕЛЕЖКИ ТРАНСПОРТНЫЕ

ТЕЛЕЖКА ТРАНСПОРТНАЯ VARIO 115 с откидной корзиной

Новинка!



Дополнительное оборудование:

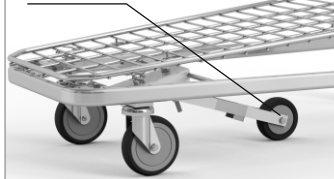
- сплошная платформа (платформа из фанеры, с нескользящим покрытием, водонепроницаемая).



ТИП	Vario 115 (с откидной корзиной)
ОБЪЁМ	45л/ 75л
ГРУЗОПОДЪЁМНОСТЬ КОРЗИНЫ	50 кг
ОБЩАЯ ГРУЗОПОДЪЁМНОСТЬ	250 кг
ДИАМЕТР КОЛЕСА	125 мм
РАССТОЯНИЕ МЕЖДУ ЗАПАРКОВАННЫМИ ТЕЛЕЖКАМИ	360 мм

- пятое колесо

пятое колесо (опция)



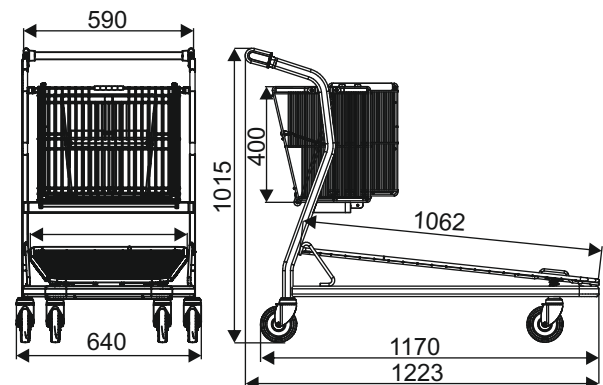
- оборудование под траволаторы (колеса под траволаторы и передний ограничитель)

передний ограничитель (опция)

колеса под
траволаторы
(опция)



Стандартно тележка имеет обычные колёса. Добавочные аксессуары (м.д. колёса со стопором, монетоприемник, логотип и другое оборудование) согласовываются дополнительно.



НАИМЕНОВАНИЕ ТОВАРА	ПОКРЫТИЕ	АРТИКУЛ
Тележка транспортная Vario 115 (с откидной корзиной)	цинк гальванический+лак	919-351-449

W3 ТЕЛЕЖКИ ТРАНСПОРТНЫЕ

ТЕЛЕЖКА ТРАНСПОРТНАЯ VARIO 115 с фиксированной корзиной

Новинка!



с детским сидением



без детского сидения

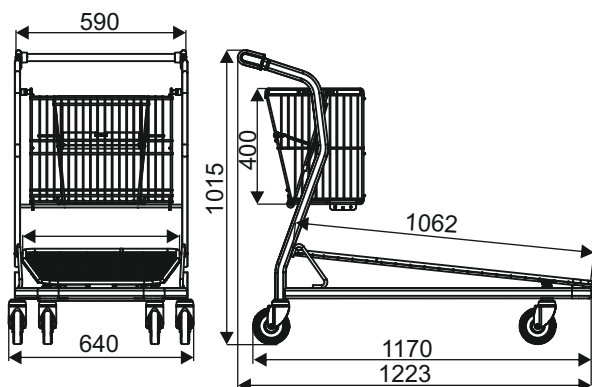
ТИП	Vario 115 (с фиксированной корзиной)
ОБЪЁМ КОРЗИНЫ	50 л
ГРУЗОПОДЪЁМНОСТЬ КОРЗИНЫ	50 кг
ОБЩАЯ ГРУЗОПОДЪЁМНОСТЬ	250 кг
ДИАМЕТР КОЛЕСА	125 мм
РАССТОЯНИЕ МЕЖДУ ЗАПАРКОВАННЫМИ ТЕЛЕЖКАМИ	360 мм

Дополнительное оборудование:

- пятое колесо



- оборудование под траволаторы (колеса под траволаторы и передний ограничитель)



Стандартно тележка имеет обычные колёса. Добавочные аксессуары (м.д. колёса со стопором, монетоприемник, логотип и другое оборудование) согласовываются дополнительно.

- сплошная платформа (платформа из фанеры, с нескользящим покрытием, водонепроницаемая).

сплошная платформа (опция)



НАИМЕНОВАНИЕ ТОВАРА	ПОКРЫТИЕ	АРТИКУЛ
Тележка транспортная Vario 115 (с фиксированной корзиной) с детским сидением	цинк + лак	_____
Тележка транспортная Vario 115 (с фиксированной корзиной) без детского сидения	цинк + лак	_____

W3 ТЕЛЕЖКИ ТРАНСПОРТНЫЕ

ТЕЛЕЖКА ТРАНСПОРТНАЯ VARIO 115 с боковой полкой

Новинка!



Боковая полка, прикреплена к боку тележки, предназначена для перевозки длинных элементов размером не больше чем 1000 мм высоты и 2400 мм объёма, т.е. трубы, доски, планки, дверей.

Тележка доступна в нескольких вариантах:

Корзина:

- откидная корзина,
- фиксированная корзина с детским сидением,
- фиксированная корзина без детского сидения.

Платформа

- проволочная,
- сплошная платформа (платформа из фанеры, с нескользящим покрытием, водонепроницаемая).

с фиксированной корзиной с детским сидением

с фиксированной корзиной без детского сидения

с откидной корзиной



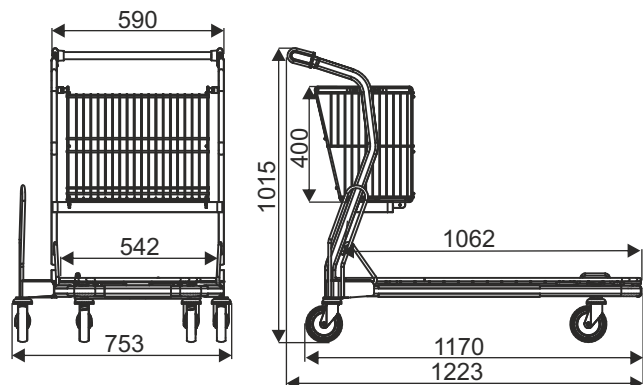
проволочная платформа

сплошная платформа



Стандартно тележка имеет обычные колёса. Добавочные аксессуары (м.д. колёса со стопором, монетоприемник, логотип и другое оборудование) согласовываются дополнительно.

ТИП	Vario 115 с боковой полкой
ОБЪЁМ	50 л
ГРУЗОПОДЪЁМНОСТЬ КОРЗИНЫ	50 кг
ГРУЗОПОДЪЁМНОСТЬ БОКОВОЙ ПОЛКИ	50 кг
ОБЩАЯ ГРУЗОПОДЪЁМНОСТЬ	250 кг
ДИАМЕТР КОЛЕСА	125 мм
РАССТОЯНИЕ МЕЖДУ ЗАПАРКОВАННЫМИ ТЕЛЕЖКАМИ	360 мм



НАИМЕНОВАНИЕ ТОВАРА	ПОКРЫТИЕ	АРТИКУЛ
Тележка транспортная Vario 115 с боковой полкой	цинк + лак	_____

W3 ТЕЛЕЖКИ ТРАНСПОРТНЫЕ

ТЕЛЕЖКА ТРАНСПОРТНАЯ VARIO 120



ТИП	Vario 120
ОБЪЁМ	40 л
ГРУЗОПОДЪЁМНОСТЬ КОРЗИНЫ	40 кг
ОБЩАЯ ГРУЗОПОДЪЁМНОСТЬ	400 кг
ДИАМЕТР КОЛЕСА	160 мм
РАССТОЯНИЕ МЕЖДУ ЗАПАРКОВАННЫМИ ТЕЛЕЖКАМИ	320 мм

Тележка возможна в опциях:

- с проволочной платформой,
- со сплошной платформой (платформа из фанеры, с нескользящим покрытием, водонепроницаемая).

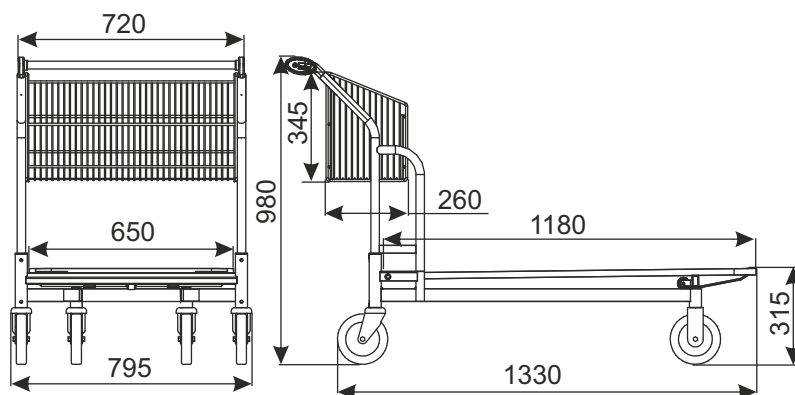


Стандартное покрытие:

цинк гальванический, боковые части дополнительно покрыты краской, подчеркивая красивый эстетический вид и идеально компонирует с корпоративным цветом и стилем магазина.

Стандартно тележка имеет обычные колёса. Добавочные аксессуары (м.д. колёса со стопором, монетоприемник, логотип и другое оборудование) согласовываются дополнительно.

Подставка для нотаток А4 к Vario 120 (опция)



НАИМЕНОВАНИЕ ТОВАРА	ПОКРЫТИЕ	Артикул
Тележка транспортная Vario 120 - проволочная платформа	цинк гальванический/порошковое покрытие	919-350-738
Тележка транспортная Vario 120 - сплошная платформа	цинк гальванический/порошковое покрытие	919-351-585
Подставка для нотаток А4 к Vario 120 (опция)	нержавеющая сталь	919-380-698

W3 ТЕЛЕЖКИ ТРАНСПОРТНЫЕ

ТЕЛЕЖКА ТРАНСПОРТНАЯ VARIO 120S (С ОТКИДНОЙ КОРЗИНОЙ)



ТИП	Vario 120S
ОБЪЁМ	40 л (сложенная корзина) 70 л (разложенная корзина)
ГРУЗОПОДЪЁМНОСТЬ КОРЗИНЫ	40 кг
ОБЩАЯ ГРУЗОПОДЪЁМНОСТЬ	400 кг
ДИАМЕТР КОЛЕСА	160 мм
РАССТОЯНИЕ МЕЖДУ ЗАПАРКОВАННЫМИ ТЕЛЕЖКАМИ	320 мм

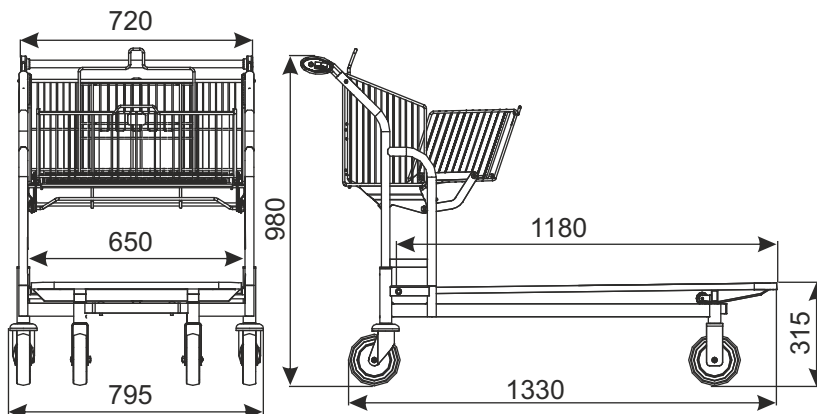
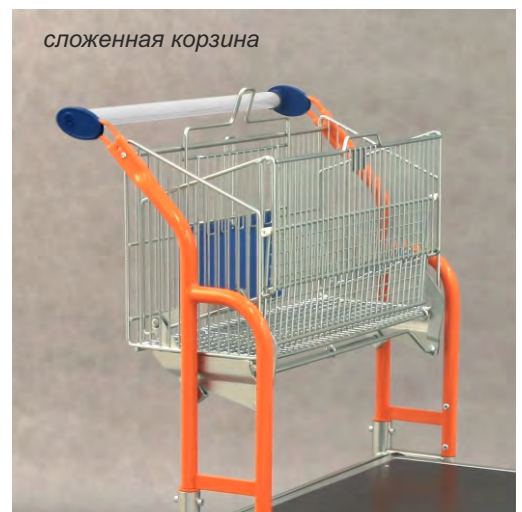


Тележка возможна в опциях:

- с проволочной платформой,
- со сплошной платформой (платформа из фанеры, с нескользящим покрытием, водонепроницаемая).

Стандартное покрытие: цинк гальванический, боковые части дополнительно покрыты краской, подчеркивая красивый эстетический вид и идеально компонирует с корпоративным цветом и стилем магазина.

Стандартно тележка имеет обычные колёса. Добавочные аксессуары (м.д. колёса со стопором, монетоприемник, логотип и другое оборудование) согласовываются дополнительно.



НАИМЕНОВАНИЕ ТОВАРА	ПОКРЫТИЕ	АРТИКУЛ
Тележка транспортная Vario 120S - проволочная платформа	цинк гальванический/порошковое покрытие	919-350-778
Тележка транспортная Vario 120S - сплошная платформа	цинк гальванический/порошковое покрытие	919-351-586

W3 ТЕЛЕЖКИ ТРАНСПОРТНЫЕ

ТЕЛЕЖКА ТРАНСПОРТНАЯ VARIO 125

Новинка!



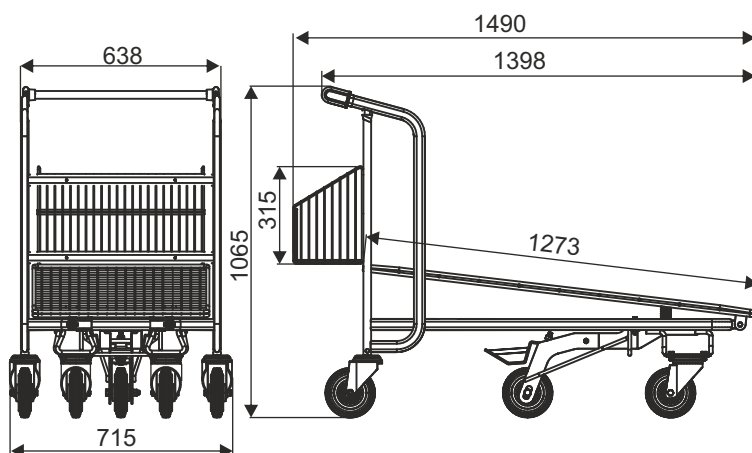
Дополнительное оборудование:

- сплошная платформа (платформа из фанеры, с нескользящим покрытием, водонепроницаемая),
- проволочная корзина,
- пятое колесо.



ТИП	Vario 125
ОБЪЁМ КОРЗИНЫ	27 л
ГРУЗОПОДЪЁМНОСТЬ КОРЗИНЫ	30 кг
ОБЩАЯ ГРУЗОПОДЪЁМНОСТЬ	350 кг
ДИАМЕТР КОЛЕСА	160 мм
РАССТОЯНИЕ МЕЖДУ ЗАПАРКОВАННЫМИ ТЕЛЕЖКАМИ	370 мм

Стандартно тележка имеет обычные колёса. Добавочные аксессуары (м.д. колёса со стопором, монетоприемник, логотип и другое оборудование) согласовываются дополнительно.



НАИМЕНОВАНИЕ ТОВАРА	ПОКРЫТИЕ	АРТИКУЛ
Тележка транспортная Vario 125	цинк гальванический+лак	919-351-450

W3 ТЕЛЕЖКИ ТРАНСПОРТНЫЕ

ТЕЛЕЖКА ТРАНСПОРТНАЯ VARIO 125M

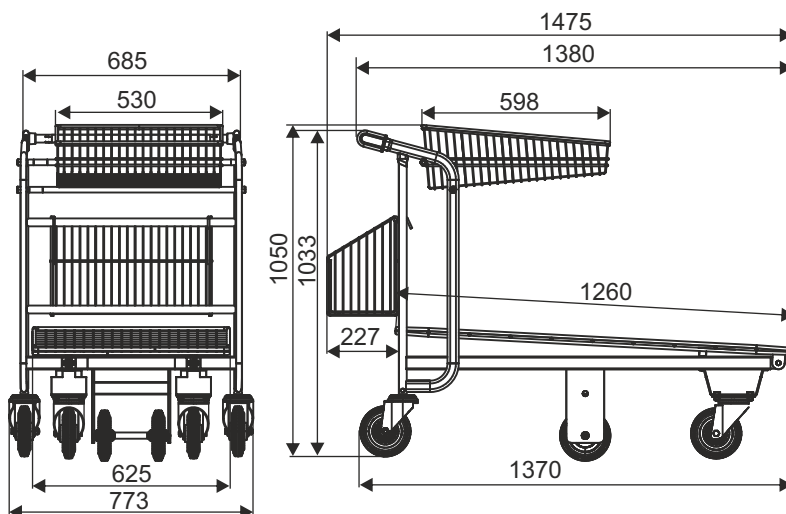
Новинка!



Дополнительное оборудование:
- задняя корзина



ТИП	Vario 125M
ГРУЗОПОДЪЁМНОСТЬ ВЕРХНЕЙ КОРЗИНЫ	50 кг
ГРУЗОПОДЪЁМНОСТЬ ЗАДНЕЙ КОРЗИНЫ (опция)	30 кг
ОБЩАЯ ГРУЗОПОДЪЁМНОСТЬ	450 кг
ДИАМЕТР КОЛЕСА	160 мм
РАССТОЯНИЕ МЕЖДУ ЗАПАРКОВАННЫМИ ТЕЛЕЖКАМИ	350 мм



Стандартно тележка имеет обычные колёса. Добавочные аксессуары (м.д. колёса со стопором, монетоприемник, логотип и другое оборудование) согласовываются дополнительно.

НАИМЕНОВАНИЕ ТОВАРА	ПОКРЫТИЕ	АРТИКУЛ
Тележка транспортная Vario 125M	цинк гальванический+лак	919-351-410

W3 ТЕЛЕЖКИ ТРАНСПОРТНЫЕ

ТЕЛЕЖКА ТРАНСПОРТНАЯ CARRY 80

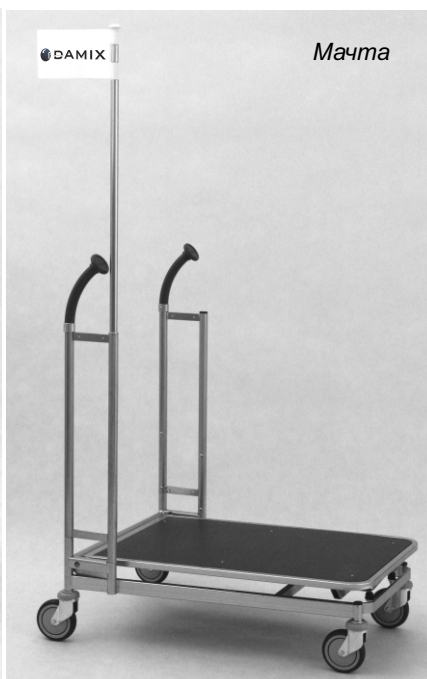
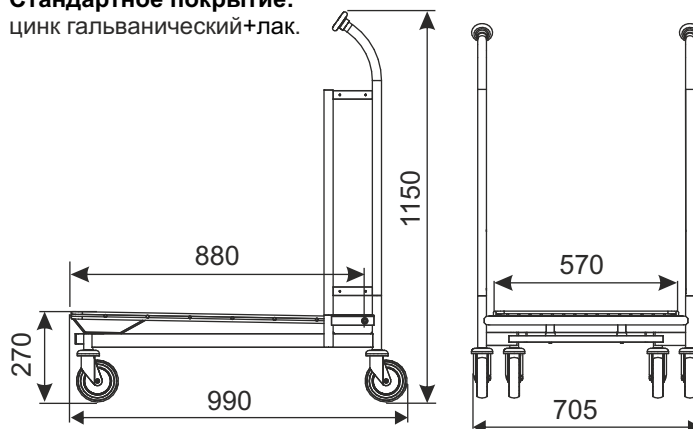
Тележка возможна в опциях:

- с проволочной платформой,
- со сплошной платформой (платформа из фанеры, с нескользящим покрытием, водонепроницаемая).



ТИП	Carry 80
ГРУЗОПОДЪЁМНОСТЬ	300 кг
ДИАМЕТР КОЛЕСА	125 мм
РАССТОЯНИЕ МЕЖДУ ЗАПАРКОВАННЫМИ ТЕЛЕЖКАМИ	285 мм

Стандартное покрытие:
цинк гальванический+лак.



ДОПОЛНИТЕЛЬНОЕ ОБОРУДОВАНИЕ:

Стандартно тележка имеет обычные колёса. Добавочные аксессуары (м.д. колёса со стопором, монетоприемник, логотип и другое оборудование) согласовываются дополнительно.

НАИМЕНОВАНИЕ ТОВАРА	ПОКРЫТИЕ	АРТИКУЛ
Тележка транспортная Carry 80 - проволочная платформа	цинк гальванический+лак	919-350-798
Тележка транспортная Carry 80 - сплошная платформа	цинк гальванический+лак	919-351-587

W3 ТЕЛЕЖКИ ТРАНСПОРТНЫЕ

ТЕЛЕЖКА ТРАНСПОРТНАЯ CARRY 90



В стандарте тележка выступает с одной боковой дугой монтированной на откидной платформе либо в опции без боковых дуг.

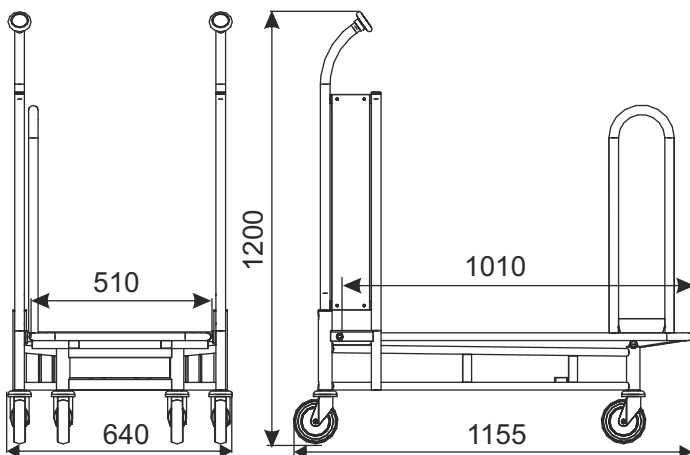
ТИП	Carry 90
ГРУЗОПОДЪЁМНОСТЬ	300 кг
ДИАМЕТР КОЛЕСА	125 мм
РАССТОЯНИЕ МЕЖДУ ЗАПАРКОВАННЫМИ ТЕЛЕЖКАМИ	250 мм

Стандартное покрытие:

цинк гальванический, боковые части дополнительно покрыты краской, подчеркивая красивый эстетический вид и идеально компонирует с корпоративным цветом и стилем магазина.

ДОПОЛНИТЕЛЬНОЕ ОБОРУДОВАНИЕ:

Стандартно тележка имеет обычные колёса. Добавочные аксессуары (м.д. колёса со стопором, монетоприемник, логотип и другое оборудование) согласовываются дополнительно.



НАИМЕНОВАНИЕ ТОВАРА	ПОКРЫТИЕ	АРТИКУЛ
Тележка транспортная Carry 90	цинк гальванический/порошковое покрытие	919-342-998

W3 ТЕЛЕЖКИ ТРАНСПОРТНЫЕ

ТЕЛЕЖКА ТРАНСПОРТНАЯ CARRY 90 с колёсами под траволаторы



В стандарте тележка выступает с одной боковой дугой монтированной на откидной платформе, передним ограничителем и с колёсами под траволаторы

ТИП	Carry 90 с колёсами под траволаторы
ГРУЗОПОДЪЁМНОСТЬ	130 кг
ДИАМЕТР КОЛЕСА	125 мм
РАССТОЯНИЕ МЕЖДУ ЗАПАРКОВАННЫМИ ТЕЛЕЖКАМИ	250 мм

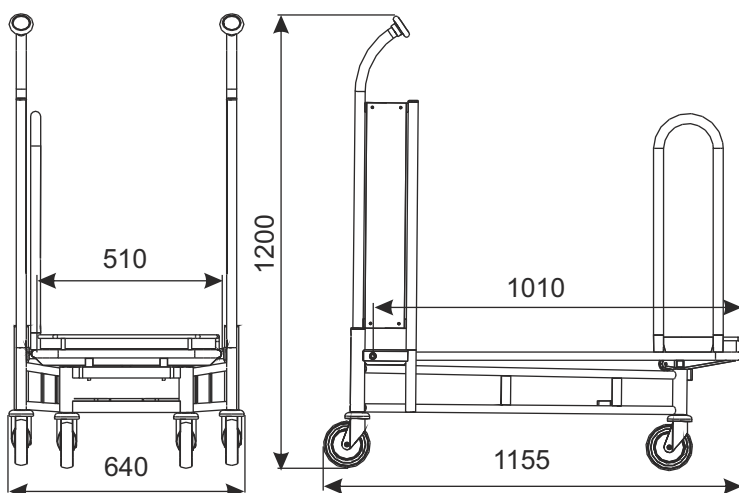
Стандартное покрытие:

цинк гальванический, боковые части дополнительно покрыты краской, подчеркивая красивый эстетический вид и идеально компонирует с корпоративным цветом и стилем магазина.

ДОПОЛНИТЕЛЬНОЕ ОБОРУДОВАНИЕ:

- мачта с флажком,
- логотип боковой из плекси с графикой,
- монетоприемник.

Добавочные аксессуары согласовываются дополнительно.



НАИМЕНОВАНИЕ ТОВАРА	ПОКРЫТИЕ	АРТИКУЛ
Тележка трансп. Carry 90 с колёсами под траволаторы	цинк гальванический/порошковое покрытие	919-343-023

W3 ТЕЛЕЖКИ ТРАНСПОРТНЫЕ

ТЕЛЕЖКА ТРАНСПОРТНАЯ CARRY 95

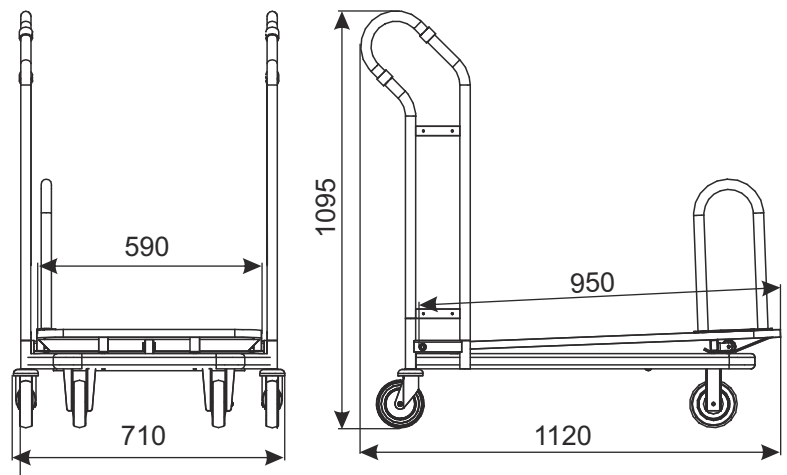


ТИП	Carry 95
ГРУЗОПОДЪЁМНОСТЬ	300 кг
ДИАМЕТР КОЛЕСА	125 мм
РАССТОЯНИЕ МЕЖДУ ЗАПАРКОВАННЫМИ ТЕЛЕЖКАМИ	310 мм

Стандартное покрытие:

цинк гальванический, в опции боковые части дополнительно покрыты краской.

В стандарте тележка выступает с одной боковой дугой монтированной на откидной платформе либо без боковых дуг.



ДОПОЛНИТЕЛЬНОЕ ОБОРУДОВАНИЕ:

Стандартно тележка имеет обычные колёса. Добавочные аксессуары (м.д. колёса со стопором, монетоприемник, логотип и другое оборудование) согласовываются дополнительно.

НАИМЕНОВАНИЕ ТОВАРА	ПОКРЫТИЕ	АРТИКУЛ
Тележка транспортная Carry 95	цинк гальванический+лак	919-351-217

W3 ТЕЛЕЖКИ ТРАНСПОРТНЫЕ

ТЕЛЕЖКА ТРАНСПОРТНАЯ CARRY 100 с колёсами под траволаторы

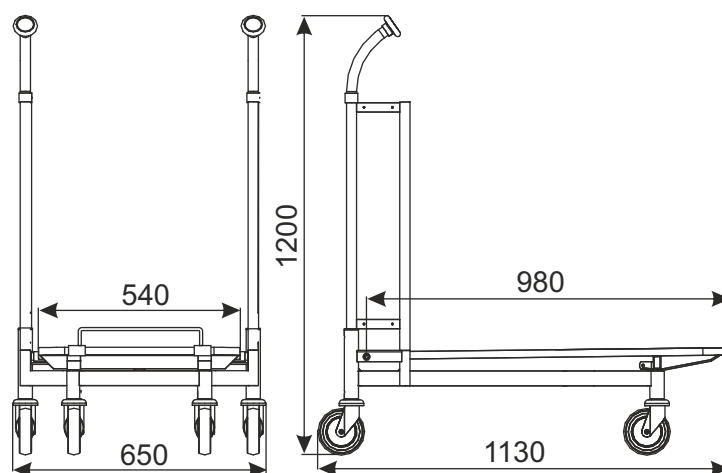


ТИП	Carry 100 с колёсами под траволаторы
ГРУЗОПОДЪЁМНОСТЬ	130 кг
ДИАМЕТР КОЛЕСА	125 мм
РАССТОЯНИЕ МЕЖДУ ЗАПАРКОВАННЫМИ ТЕЛЕЖКАМИ	275 мм

Тележка имеет сплошную платформу (платформа из фанеры, с нескользящим покрытием, водонепроницаемая.), колёса под траволаторы и передний ограничитель.

Стандартное покрытие:

цинк гальванический, боковые части дополнительно покрыты краской, подчеркивая красивый эстетический вид и идеально компонирует с корпоративным цветом и стилем магазина.



НАИМЕНОВАНИЕ ТОВАРА	ПОКРЫТИЕ	АРТИКУЛ
Тележка транспортная Carry 100 с колёсами под траволаторы	цинк гальванический/порошковое покрытие	919-343-024

W3 ТЕЛЕЖКИ ТРАНСПОРТНЫЕ

ТЕЛЕЖКА ТРАНСПОРТНАЯ CARRY 100



Тележка со сплошной платформой выступает в опции с одной боковой дугой (монтированной к платформе откидной), двумя либо без боковых дуг. Проволочная платформа без боковых дуг.

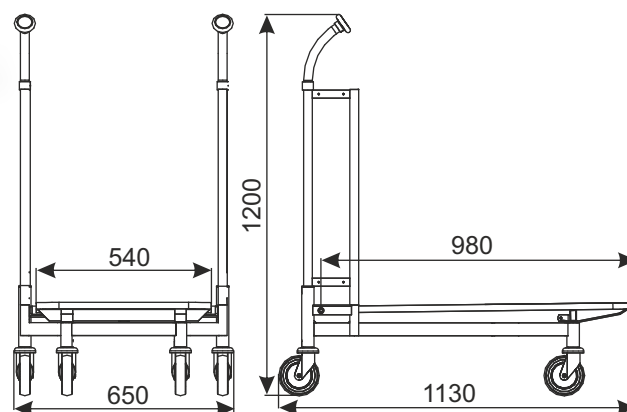
ТИП	Carry 100
ГРУЗОПОДЪЁМНОСТЬ	300 кг
ДИАМЕТР КОЛЕСА	125 мм
РАССТОЯНИЕ МЕЖДУ ЗАПАРКОВАННЫМИ ТЕЛЕЖКАМИ	275 мм

Тележка возможна в опциях:

- с проволочной платформой,
- со сплошной платформой (платформа из фанеры, с нескользящим покрытием, водонепроницаемая).

Стандартное покрытие:

цинк гальванический, боковые части дополнительно покрыты краской, подчеркивая красивый эстетический вид и идеально компонирует с корпоративным цветом и стилем магазина.



ДОПОЛНИТЕЛЬНОЕ ОБОРУДОВАНИЕ:

Стандартно тележка имеет обычные колёса. Добавочные аксессуары (м.д. колёса со стопором, монетоприемник, логотип и другое оборудование) согласовываются дополнительно.



НАИМЕНОВАНИЕ ТОВАРА	ПОКРЫТИЕ	АРТИКУЛ
Тележка транспортная Carry 100 - проволочная платформа	цинк гальванический/порошковое покрытие	919-343-024
Тележка транспортная Carry 100 - сплошная платформа	цинк гальванический/порошковое покрытие	919-351-588

W3 ТЕЛЕЖКИ ТРАНСПОРТНЫЕ

ТЕЛЕЖКА ТРАНСПОРТНАЯ CARRY 100ZR (с замкнутыми дуговыми ручками)



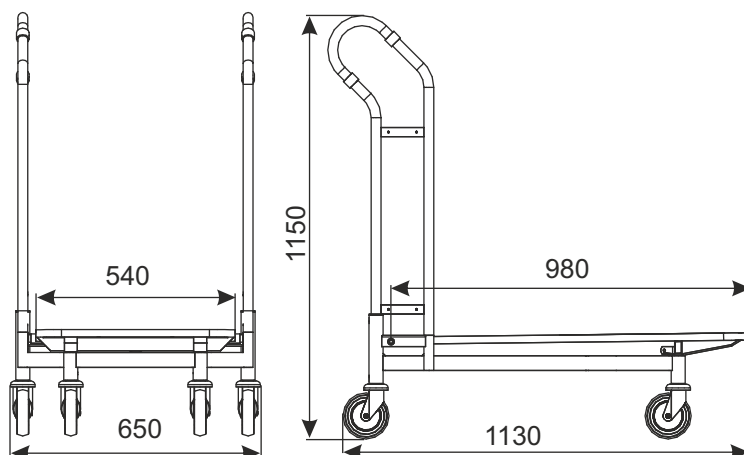
Тележка выступает в опции с одной боковой дугой (монтированной к платформе откидной), двумя либо без боковых дуг.

ТИП	Carry 100ZR
ГРУЗОПОДЪЁМНОСТЬ	300 кг
ДИАМЕТР КОЛЕСА	125 мм
РАССТОЯНИЕ МЕЖДУ ЗАПАРКОВАННЫМИ ТЕЛЕЖКАМИ	275 мм

Стандартное покрытие:
цинк гальванический, боковые части дополнительно покрыты краской, подчеркивая красивый эстетический вид и идеально компонирует с корпоративным цветом и стилем магазина.

ДОПОЛНИТЕЛЬНОЕ ОБОРУДОВАНИЕ:

Стандартно тележка имеет обычные колёса. Добавочные аксессуары (м.д. колёса со стопором, монетоприемник, логотип и другое оборудование) согласовываются дополнительно.



НАИМЕНОВАНИЕ ТОВАРА	ПОКРЫТИЕ	АРТИКУЛ
Тележка транспортная Carry 100ZR	цинк гальванический/порошковое покрытие	919-343-808

W3 ТЕЛЕЖКИ ТРАНСПОРТНЫЕ

ТЕЛЕЖКА ТРАНСПОРТНАЯ CARRY 120



Тележка возможна в опциях:

- с проволочной платформой,
- со сплошной платформой (платформа из фанеры, с нескользящим покрытием, водонепроницаемая).

Стандартное покрытие:

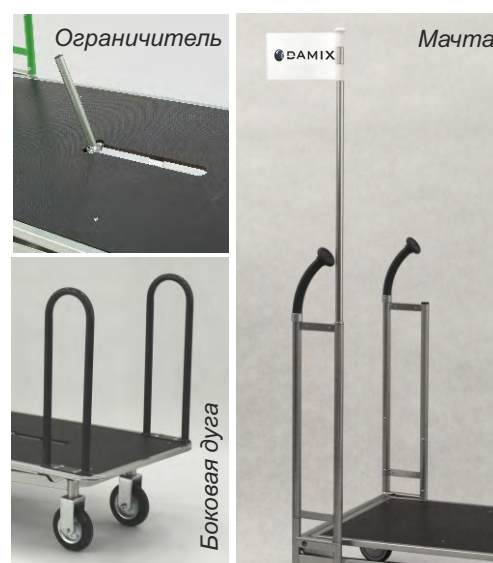
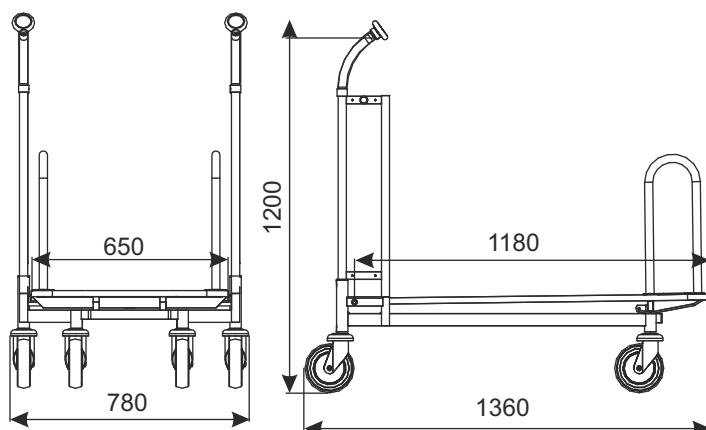
цинк гальванический, боковые части дополнительно покрыты краской, подчеркивая красивый эстетический вид и идеально компонирует с корпоративным цветом и стилем магазина.

ДОПОЛНИТЕЛЬНОЕ ОБОРУДОВАНИЕ:

Стандартно тележка имеет обычные колёса. Добавочные аксессуары (м.д. колёса со стопором, монетоприемник, логотип и другое оборудование) согласовываются дополнительно.

ТИП	Carry 120
ГРУЗОПОДЪЁМНОСТЬ	400 кг
ДИАМЕТР КОЛЕСА	160 мм
РАССТОЯНИЕ МЕЖДУ ЗАПАРКОВАННЫМИ ТЕЛЕЖКАМИ	320 мм

В стандарте тележка со сплошной платформой выступает с двумя боковыми дугами (монтированные к платформе откидной), в опции с одной боковой дугой либо без боковых дуг. Проволочная платформа без боковых дуг.



НАИМЕНОВАНИЕ ТОВАРА	ПОКРЫТИЕ	АРТИКУЛ
Тележка транспортная Carry 120 - проволочная платформа	цинк гальванический/порошковое покрытие	919-343-793
Тележка транспортная Carry 120 - сплошная платформа	цинк гальванический/порошковое покрытие	919-351-589

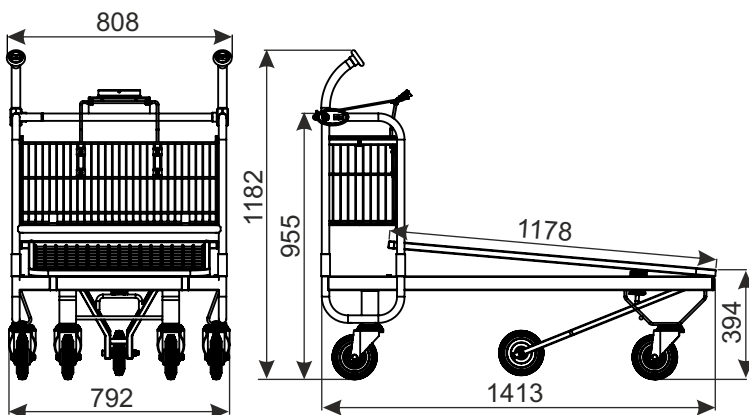
W3 ТЕЛЕЖКИ ТРАНСПОРТНЫЕ

ТЕЛЕЖКА ТРАНСПОРТНАЯ CARRY 120M



ТИП	Carry 120M
ОБЪЁМ КОРЗИНЫ	50 л
ГРУЗОПОДЪЁМНОСТЬ	500 кг
ДИАМЕТР КОЛЕСА	160 мм
ПОКРЫТИЕ	цинк гальванический + лак
РАССТОЯНИЕ МЕЖДУ ЗАПАРКОВАННЫМИ ТЕЛЕЖКАМИ	340 мм

Дополнительное оборудование:
Подставка А4 для нотаток.



НАИМЕНОВАНИЕ ТОВАРА	ПОКРЫТИЕ	АРТИКУЛ
Тележка транспортная Carry 120M - проволочная платформа	цинк гальванический+лак	919-351-204
Тележка транспортная Carry 120M - сплошная платформа	цинк гальванический+лак	919-351-590

W3 ТЕЛЕЖКИ ТРАНСПОРТНЫЕ

ТЕЛЕЖКА ТРАНСПОРТНАЯ CARRY 160



СПЕЦИФИКАЦИЯ:

В стандарте тележка со сплошной платформой выступает с двумя боковыми дугами (монтированные к платформе откидные), в опции с одной боковой дугой либо без боковых дуг.

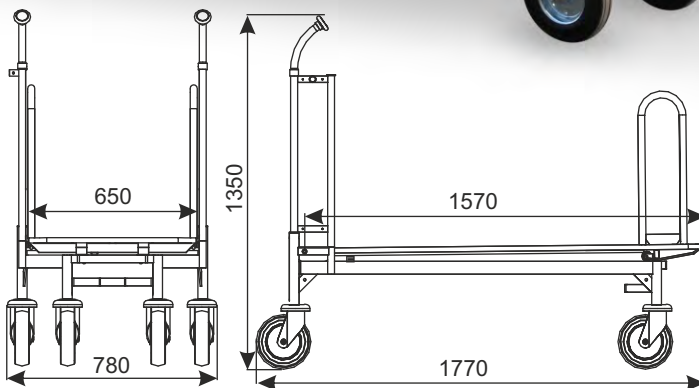
ТИП	Carry 160
ГРУЗОПОДЪЁМНОСТЬ	500 кг
ДИАМЕТР КОЛЕСА	200 мм
РАССТОЯНИЕ МЕЖДУ ЗАПАРКОВАННЫМИ ТЕЛЕЖКАМИ	445 мм

Стандартное покрытие:

цинк гальванический, боковые части дополнительно покрыты краской, подчеркивая красивый эстетический вид и идеально компонирует с корпоративным цветом и стилем магазина.

ДОПОЛНИТЕЛЬНОЕ ОБОРУДОВАНИЕ:

Стандартно тележка имеет обычные колёса. Добавочные аксессуары (м.д. колёса со стопором, монетоприемник, логотип и другое оборудование) согласовываются дополнительно.



Ограничитель



Боковая дуга



Тележка с мачтой



НАИМЕНОВАНИЕ ТОВАРА	ПОКРЫТИЕ	АРТИКУЛ
Тележка транспортная Carry 160	цинк гальванический/порошковое покрытие	919-343-791

W3 ТЕЛЕЖКИ ТРАНСПОРТНЫЕ

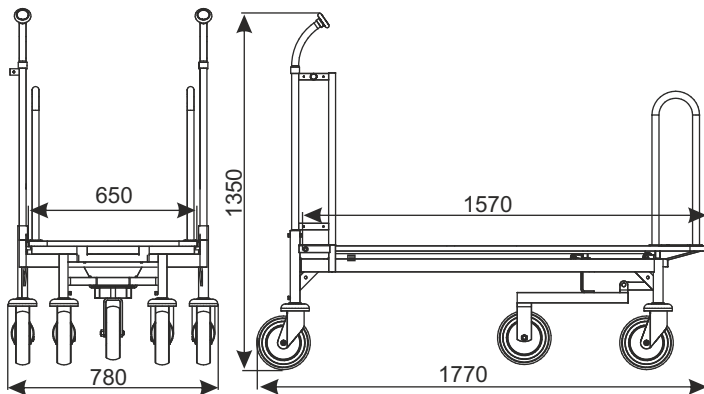
ТЕЛЕЖКА ТРАНСПОРТНАЯ CARRY 160 с пятым колесом



В стандарте тележка со сплошной платформой выступает с двумя боковыми дугами (монтированные к платформе откидной), в опции с одной боковой дугой либо без боковых дуг.

ТИП	Carry 160
ГРУЗОПОДЪЁМНОСТЬ	500 кг
ДИАМЕТР КОЛЕСА	200 мм
РАССТОЯНИЕ МЕЖДУ ЗАПАРКОВАННЫМИ ТЕЛЕЖКАМИ	445 мм

Стандартное покрытие:
цинк гальванический, боковые части дополнительно покрыты краской, подчеркивая красивый эстетический вид и идеально компонирует с корпоративным цветом и стилем магазина.



Пятое колесо позволяет легко совершать повороты с заполненной тележкой.

ДОПОЛНИТЕЛЬНОЕ ОБОРУДОВАНИЕ:

Стандартно тележка имеет обычные колёса. Добавочные аксессуары (м.д. колёса со стопором, монетоприемник, логотип и другое оборудование) согласовываются дополнительно.

Боковая дуга



Ограничитель



Тележка с мачтой



НАИМЕНОВАНИЕ ТОВАРА	ПОКРЫТИЕ	АРТИКУЛ
Тележка транспортная Carry 160 с пятым колесом	цинк гальванический/порошковое покрытие	919-343-791

W3 ТЕЛЕЖКИ ТРАНСПОРТНЫЕ

ТЕЛЕЖКА ДЛЯ ТРАНСПОРТИРОВКИ ПЛИТ CARRY WP1A



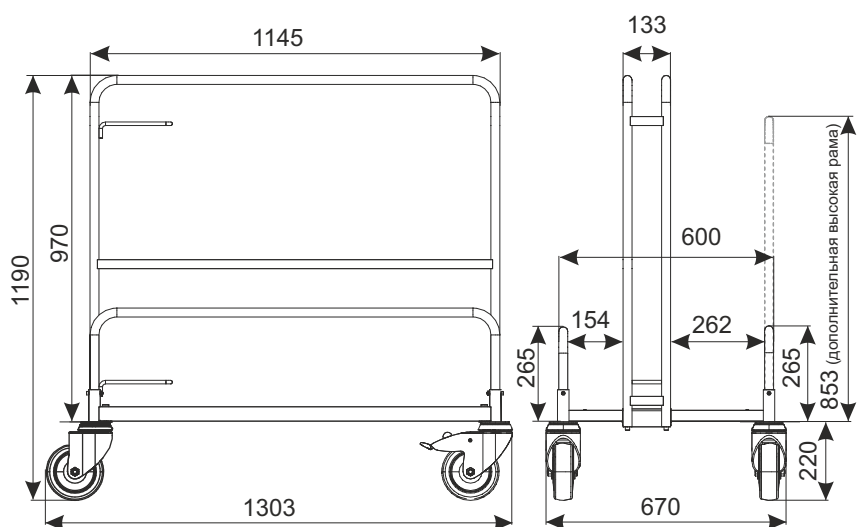
Тележка с дополнительной высокой рамой H-853



ТИП	Carry WP1A
ГРУЗОПОДЪЁМНОСТЬ	300 кг
ДИАМЕТР КОЛЕСА	160 мм

Тележка предназначена для транспортировки гипсокартонных и мебельных плит, фанеры, дверей и т. п. высотой не превышающих 1500 мм.

Тележка доступна в опции:
- с высокой рамой H-853



НАИМЕНОВАНИЕ ТОВАРА	ПОКРЫТИЕ	АРТИКУЛ
Тележка для транспортировки плит Carry WP1A	цинк гальванический + порошковое покрытие	919-344-017

W3 ТЕЛЕЖКИ ТРАНСПОРТНЫЕ

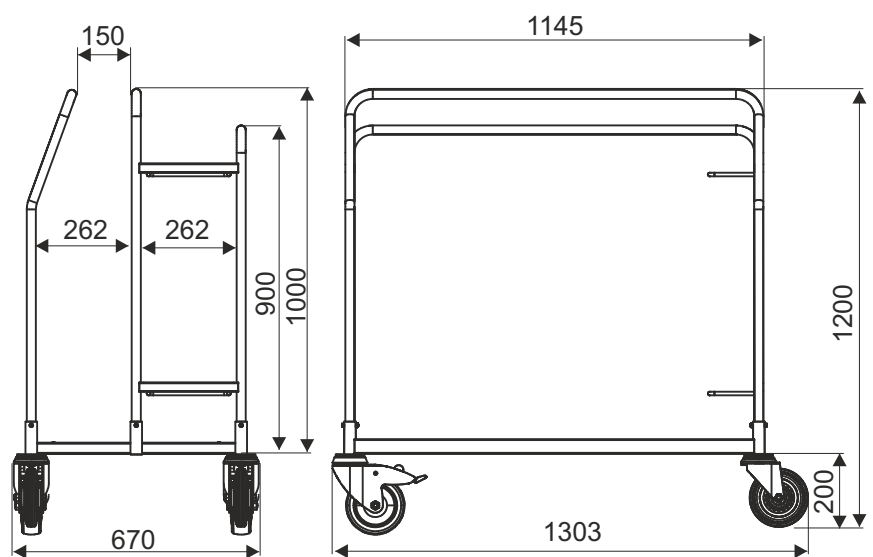
ТЕЛЕЖКА ДЛЯ ТРАНСПОРТИРОВКИ ПЛИТ CARRY WP1B

Новинка!



ТИП	Carry WP1B
ГРУЗОПОДЪЁМНОСТЬ	300 кг
ДИАМЕТР КОЛЕСА	160 мм

Тележка предназначена для транспортировки гипсокартонных и мебельных плит, фанеры, дверей и т. п. высотой не превышающих 1800 мм.



НАИМЕНОВАНИЕ ТОВАРА	ПОКРЫТИЕ	АРТИКУЛ
Тележка для транспортировки плит Carry WP1B	цинк гальванический + порошковое покрытие	919-344-190

W3 ТЕЛЕЖКИ ТРАНСПОРТНЫЕ

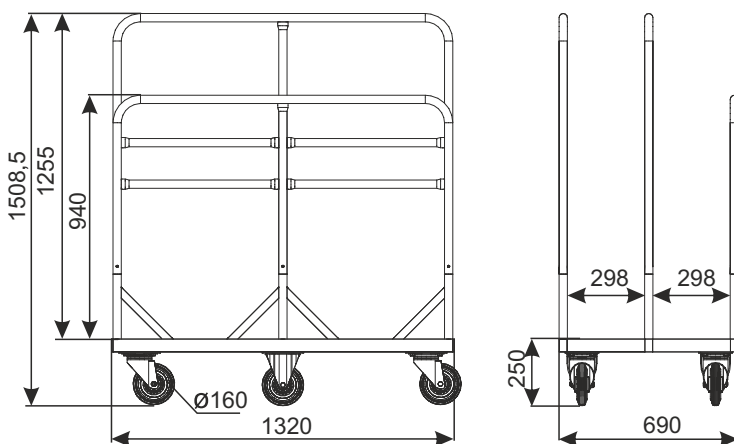
ТЕЛЕЖКА ДЛЯ ТРАНСПОРТИРОВКИ ПЛИТ CARRY WP3



ТИП	Carry WP3
ГРУЗОПОДЪЁМНОСТЬ ТЕЛЕЖКИ	300 кг
ГРУЗОПОДЪЁМНОСТЬ КОРЗИНЫ	30 кг
ДИАМЕТР КОЛЕСА	160 мм

*Дополнительная опция:
Корзина тележки Carry WP3*

Тележка предназначена для транспортировки гипсокартонных и мебельных плит, фанеры, дверей и т. п. высотой не превышающих 2000 мм.



НАИМЕНОВАНИЕ ТОВАРА	ПОКРЫТИЕ	АРТИКУЛ
Тележка для транспортировки плит Carry WP3	цинк гальванический + порошковое покрытие	919-344-048
Корзина тележки Carry WP3 (опциональное оборудование)	цинк гальванический+лак	919-351-258

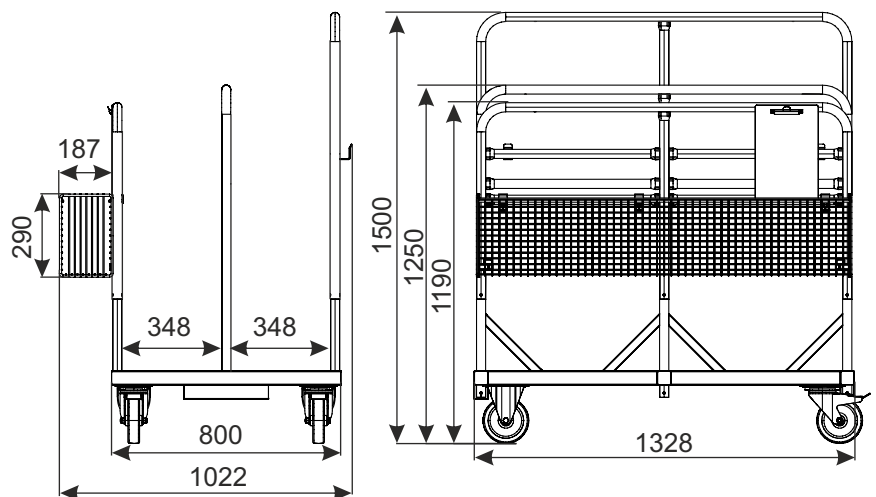
W3 ТЕЛЕЖКИ ТРАНСПОРТНЫЕ

ТЕЛЕЖКА ДЛЯ ТРАНСПОРТИРОВКИ ПЛИТ CARRY WP3B



ТИП	Carry WP3B
ГРУЗОПОДЪЁМНОСТЬ ТЕЛЕЖКИ	300 кг
ГРУЗОПОДЪЁМНОСТЬ КОРЗИНЫ	50 кг
ДИАМЕТР КОЛЕСА	160 мм

Тележка предназначена для транспортировки гипсокартонных и мебельных плит, фанеры, дверей и т. п. высотой не превышающих 2000 мм, опционально с проволочной корзиной.



НАИМЕНОВАНИЕ ТОВАРА	ПОКРЫТИЕ	АРТИКУЛ
Тележка для транспортировки плит Carry WP3B	цинк гальванический + порошковое покрытие	919-351-372
Корзина тележки Carry WP3B (опциональное оборудование)	цинк гальванический + лак	919-351-363

W3 ТЕЛЕЖКИ ТРАНСПОРТНЫЕ

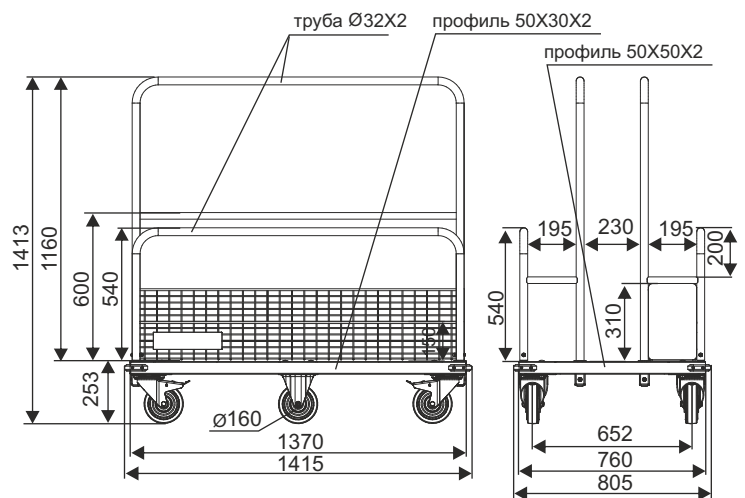
ТЕЛЕЖКА ДЛЯ ТРАНСПОРТИРОВКИ ПЛИТ CARRY WP6B

Новинка!



ТИП	Carry WP6B
ГРУЗОПОДЪЁМНОСТЬ ТЕЛЕЖКИ	350 кг
ГРУЗОПОДЪЁМНОСТЬ КОРЗИНЫ	50 кг
ДИАМЕТР КОЛЕСА	160 мм

Тележка предназначена для транспортировки гипсокартонных и мебельных плит, фанеры, дверей и т. п. высотой не превышающих 2100 мм.



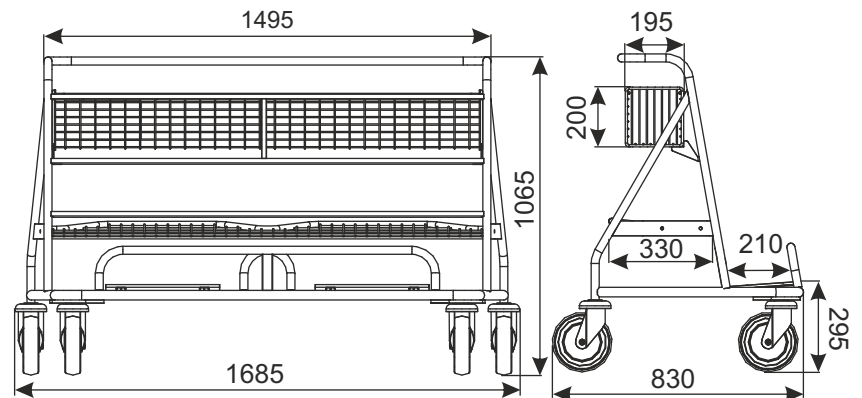
НАИМЕНОВАНИЕ ТОВАРА	ПОКРЫТИЕ	АРТИКУЛ
Тележка для транспортировки плит Carry WP6B	цинк гальванический + порошковое покрытие	919-351-608

W3 ТЕЛЕЖКИ ТРАНСПОРТНЫЕ

ТЕЛЕЖКА ДЛЯ ТРАНСПОРТИРОВКИ ПЛИТ CARRY WP4



ТИП	Carry WP4
ГРУЗОПОДЪЁМНОСТЬ ТЕЛЕЖКИ	300 кг
ГРУЗОПОДЪЁМНОСТЬ КОРЗИНЫ	50 кг
ГРУЗОПОДЪЁМНОСТЬ ПОЛКИ	50 кг
ДИАМЕТР КОЛЕСА	200 мм
РАССТОЯНИЕ МЕЖДУ ЗАПАРКОВАННЫМИ ТЕЛЕЖКАМИ	280 мм



Тележка предназначена для транспортировки гипсокартонных и мебельных плит, фанеры, дверей и т. п. высотой не превышающих 1250 мм.

В стандартном исполнении тележка имеет 4 поворотных колеса, в том числе 2 с тормозом.

ДОПОЛНИТЕЛЬНОЕ ОБОРУДОВАНИЕ:

- корзина,
- полка,
- табло под логотип.

НАИМЕНОВАНИЕ ТОВАРА	ПОКРЫТИЕ	АРТИКУЛ
Тележка для транспортировки плит Carry WP4	цинк гальванический +лак/порошковое покрытие	919-343-904
ДОПОЛНИТЕЛЬНОЕ ОБОРУДОВАНИЕ:	ПОКРЫТИЕ	АРТИКУЛ
Корзина тележки Carry WP4	цинк гальванический + лак	919-350-892
Полка тележки Carry WP4	цинк гальванический + лак	919-350-891
Табло под логотип	цинк гальванический +лак/порошковое покрытие	_____

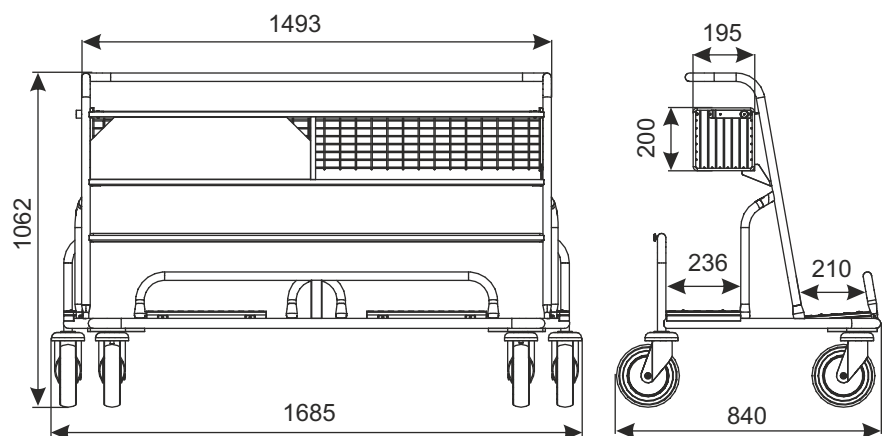
W3 ТЕЛЕЖКИ ТРАНСПОРТНЫЕ

ТЕЛЕЖКА ДЛЯ ТРАНСПОРТИРОВКИ ПЛИТ CARRY WP4A



ТИП	Carry WP4A
ГРУЗОПОДЪЁМНОСТЬ ТЕЛЕЖКИ	300 кг
ГРУЗОПОДЪЁМНОСТЬ КОРЗИНЫ	50 кг
ДИАМЕТР КОЛЕСА	200 мм
РАССТОЯНИЕ МЕЖДУ ЗАПАРКОВАННЫМИ ТЕЛЕЖКАМИ	430 мм

Тележка предназначена для транспортировки гипсокартонных и мебельных плит, фанеры, дверей и т. п. высотой не превышающих 1250 мм.



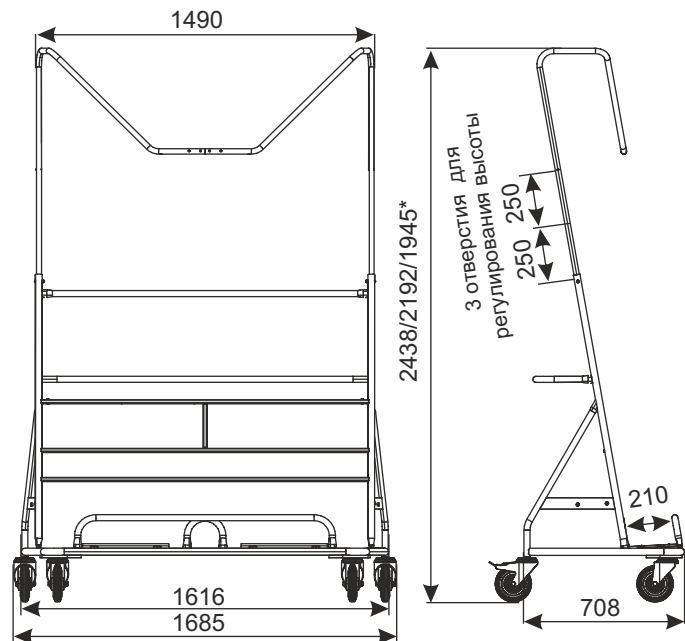
ДОПОЛНИТЕЛЬНОЕ ОБОРУДОВАНИЕ:

- проволочная корзина

НАИМЕНОВАНИЕ ТОВАРА	ПОКРЫТИЕ	АРТИКУЛ
Тележка для транспортировки плит Carry WP4A	цинк гальванический + порошковое покрытие	919-344-015

W3 ТЕЛЕЖКИ ТРАНСПОРТНЫЕ

ТЕЛЕЖКА ДЛЯ ТРАНСПОРТИРОВКИ ПЛИТ CARRY WP4BW



- * 2438 mm - I уровень регулировки (верхний ограничитель прикручен к нижнему отверстию)
- 2192 mm - II уровень регулировки (верхний ограничитель прикручен к среднему отверстию)
- 1945 mm - III уровень регулировки (верхний ограничитель прикручен к верхнему отверстию)

ТИП	Carry WP4BW
ГРУЗОПОДЪЕМНОСТЬ ТЕЛЕЖКИ	200 кг
ДИАМЕТР КОЛЕСА	160 мм
РАССТОЯНИЕ МЕЖДУ ЗАПАРКОВАННЫМИ ТЕЛЕЖКАМИ	280 мм

Тележка предназначена для транспортировки гипсокартонных и мебельных плит, фанеры, дверей и т. п. высотой не превышающих 2100 мм. Как дополнительная опция тележка может быть укомплектована проволочной корзиной для уместения мелких товаров и полкой.



Тележка с плитой

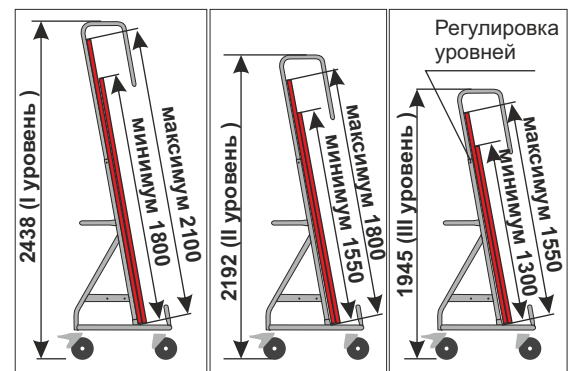
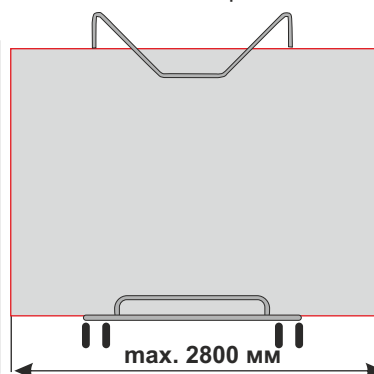
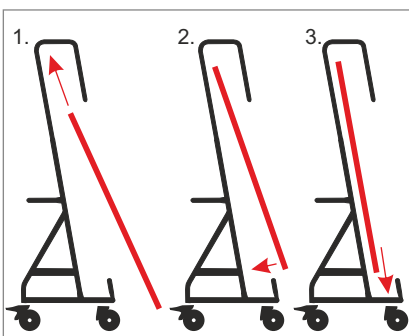


Тележка с дополнительным оборудованием (проволочная полка и корзина)

Максимальная и минимальная высота плит для представленных уровней регулировки:

Способ уместения плиты:

Максимальная ширина плиты:



НАИМЕНОВАНИЕ ТОВАРА	ПОКРЫТИЕ	АРТИКУЛ
Тележка для транспортировки плит Carry WP4BW	цинк гальванический +лак	919-344-077

W3 ТЕЛЕЖКИ ТРАНСПОРТНЫЕ

ТЕЛЕЖКА ДЛЯ ТРАНСПОРТИРОВКИ ПЛИТ CARRY WP5



Тележка с дополнительным оборудованием

Тележка предназначена для перевозки мебели и гипсокартонных плит, фанеры, дверей и досок. Прочная конструкция тележки допускает нагрузку до 300 кг. Тележка может быть оснащена противоугонной мачтой с флажком.

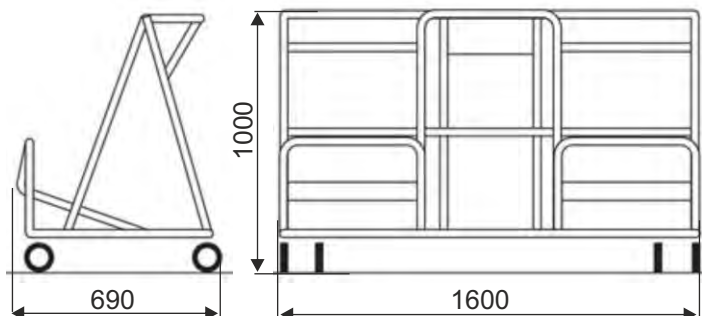
Колеса Ø 160, в том числе 2 задних со стопором, обеспечивают безопасность товаров во время перевозки.

ТИП	CARRY WP5
ГРУЗОПОДЪЁМНОСТЬ	300 кг
ДИАМЕТР КОЛЕСА	160 мм
РАССТОЯНИЕ МЕЖДУ ЗАПАРКОВАННЫМИ ТЕЛЕЖКАМИ	300 мм

Вместимость:
размеры тележки позволяют размещать товары больших размеров.

Стандартное покрытие:
цинк гальванический+порошковое покрытие.

Опции:
- одна либо две корзины,
- металлическая полка,
- мачта с возможностью персонализации флажка.



НАИМЕНОВАНИЕ ТОВАРА	ПОКРЫТИЕ	АРТИКУЛ
Тележка для транспортировки плит Carry WP5	цинк гальванический + порошковое покрытие	919-351-368

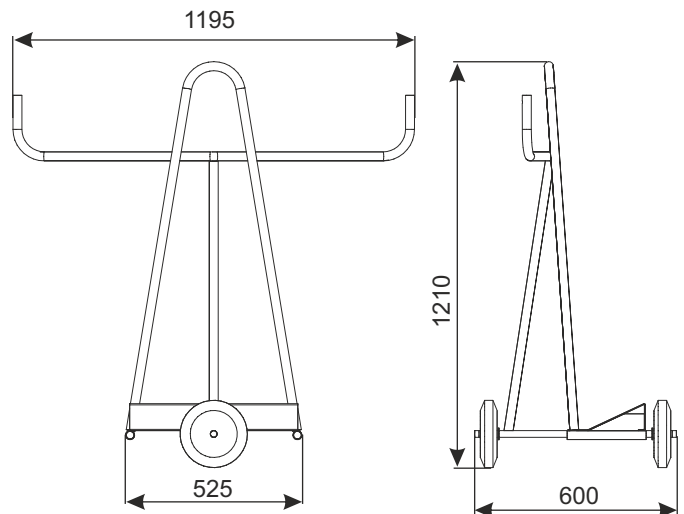
W3 ТЕЛЕЖКИ ТРАНСПОРТНЫЕ

ОДНООСНАЯ ТЕЛЕЖКА ДЛЯ ПАНЕЛЕЙ

Новинка!



Покрытие: цинк
гальванический +
порошковое покрытие
Диаметр колеса: 200 мм



НАИМЕНОВАНИЕ ТОВАРА	ПОКРЫТИЕ	АРТИКУЛ
Одноосная тележка для панелей	цинк гальванический + порошковое покрытие	919-351-429

W3 ТЕЛЕЖКИ ТРАНСПОРТНЫЕ

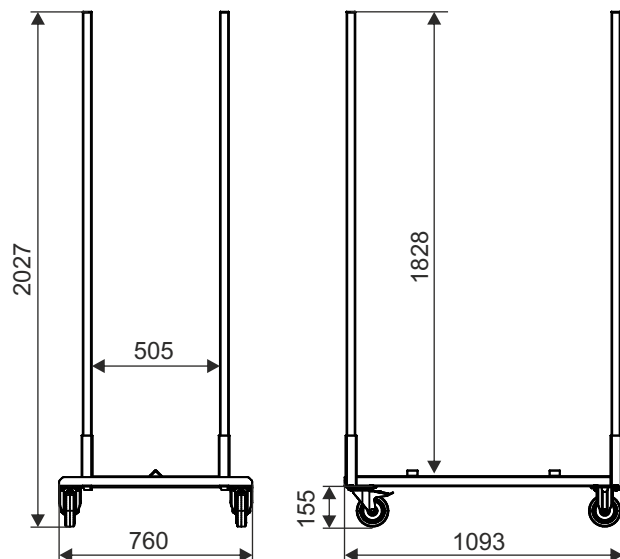
ТЕЛЕЖКА ДЛЯ ТРАНСПОРТИРОВКИ ПАНЕЛЬНЫХ ОГРАЖДЕНИЙ



Стандартное покрытие: цинк гальванический + лак. Рама - горячее цинкование

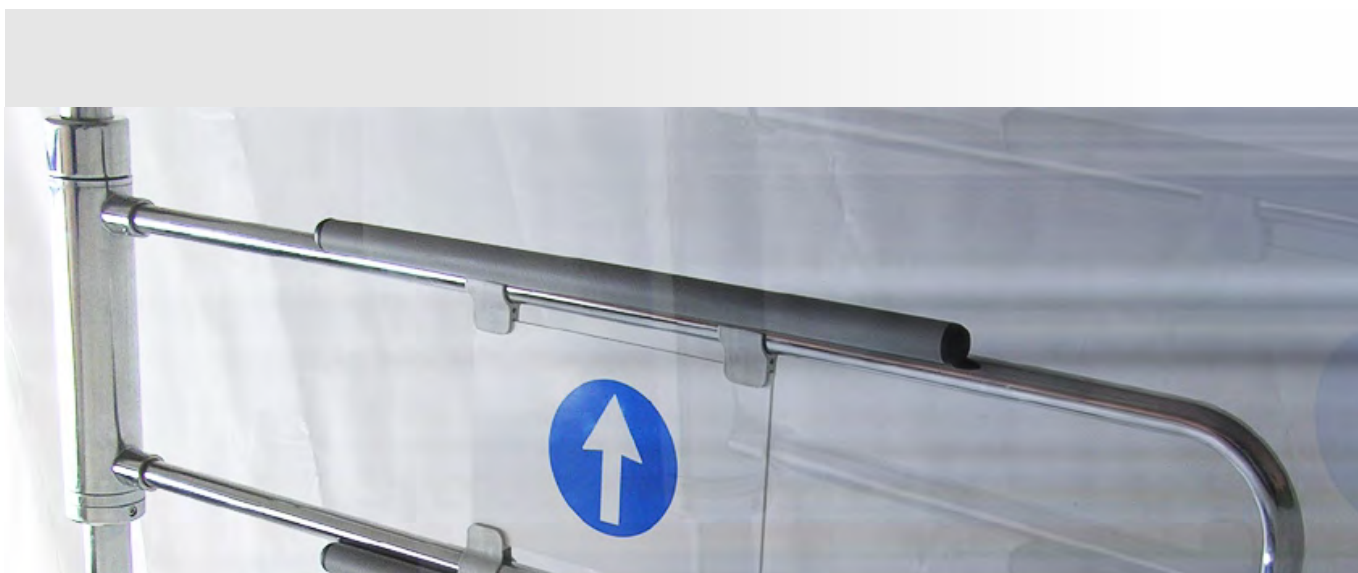
Технические данные: Тележка изготовлена с профиля, 4 колеса диаметр 125 мм (2 колеса обычные, 2 проволочных с тормозом).

Допустимые нагрузки: 100 кг.



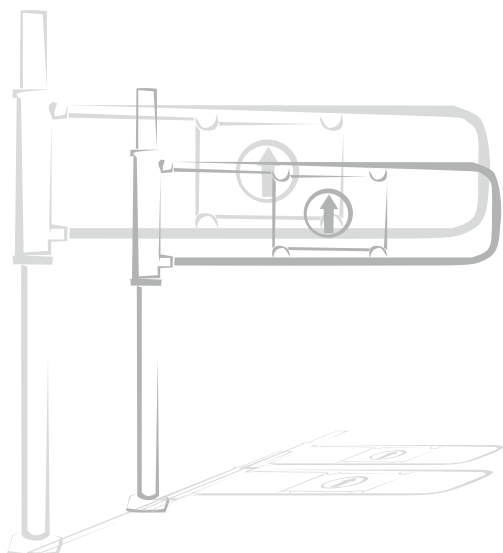
НАИМЕНОВАНИЕ ТОВАРА	ПОКРЫТИЕ	Артикул
Тележка для транспортировки панельных ограждений	цинк	922-350-016

E3 СПЕЦИАЛЬНОЕ ОБОРУДОВАНИЕ



ВХОДНЫЕ СИСТЕМЫ

Для поддержки порядка на территории торгового объекта, а именно, у зоны входа посетителей в торговый зал, мы подготовили специальное предложение входных калиток автоматических (на фотоэлементах либо на радарах) и механических, а также дополнительное вспомогательное оборудование: турникеты, калитки прикосовые, переезды для тележек и ограждение. Широкий ассортимент наших продуктов позволяет спроектировать и использовать разные варианты входных систем. Нашим преимуществом является большой выбор, эстетика исполнения и конструктивное эргономическое решение, что в сочетании с безопасностью позволяют систематизировать торговлю на территории целого торгового объекта.



S **ВХОДНЫЕ СИСТЕМЫ**

- 1 Калитка электронная Porta'e Radar
- 2 Калитка электронная Porta'e Infra
- 3 Калитка электронная Porta-e Noon со стойкой со сканером кодов
- 4 Калитка механическая Porta'M
- 5 Маятниковая калитка Porta'M2
- 6 Калитка прикассовая Porta'C1
- 7 Калитка прикассовая Porta'C2
- 8 Калитка прикассовая монтированная к кассовому столу с замком и высоким крылом
- 9 Калитка прикассовая к кассовому боксу без замка
- 10 Калитка прикассовая к кассовому боксу с замком
- 11 Калитка прикассовая к кассовому боксу без замка с крылом высоким
- 12 Калитка прикассовая к кассовому боксу с замком с крылом высоким
- 13 Монтажный держатель прикассовой калитки
- 14 Турникет Porta'Turna
- 15 Стойка ограждение турникета
- 16 Переезд для тележек L 800
- 17 Стойка ограждения с лентой L-2000 мм
- 18 Ограждение H 1085
- 19 Входная перекладка с рамкой для рекламы и отбойником
- 20 Рамка для рекламы 700x500 с зацепами
- 21 Ограждение H - 2000 (плекси с клемами)
- 22 Ограждение H 2000 (решетка+плекси панель)
- 23 Ограждение с глухой основой
- 24 Система отбойников
- 25 Отбойника к стойкам
- 26 Дополнительные элементы ограждения

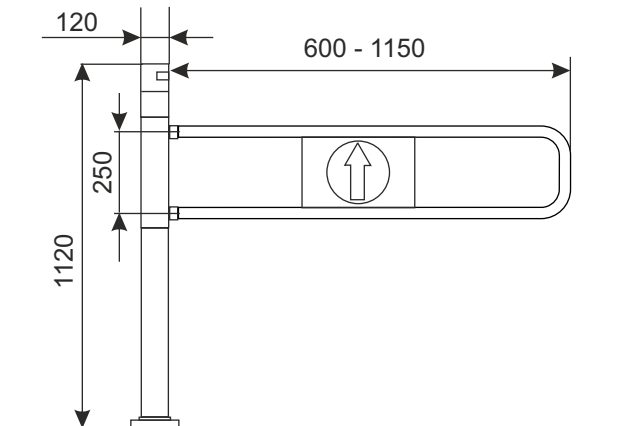
Запрещается репродукция каталога без предварительного разрешения. В целях усовершенствования, производитель оставляет за собой право вносить любые изменения в конструкции. Рекомендации по установке и использованию оборудования поданы исключительно в информационных целях и не несут за собой никакой ответственности со стороны производителя.

S **ВХОДНЫЕ СИСТЕМЫ**

КАЛИТКА ЭЛЕКТРОННАЯ PORTA'E RADAR



Калитка электронная Porta'e Radar контролируется радаром без освещения. Калитка может быть: правой либо левой - соответственно, которая открывается вправо либо влево. Открытие калитки в направлении входа в торговый объект наступает в моменте приближения к ней. Закрытие калитки наступает автоматически. Вмонтированная система "антипаники" предотвращает открытие калитки в обратном од входа направлении. Данная система также разрешает в аварийных ситуациях под применением большего давления силы открытие калитки в обратном направлении независимо от использованной блокады в калитке. Калитка монтируется к полу.



Как вариант, можно прикрепить к крылу калитки:

- изготовлен из оргстекла (толщина 8 мм),
- с гравированным рисунком,
- с подсветкой (эффект свечения виден на гравированном рисунке и по краям крыла).



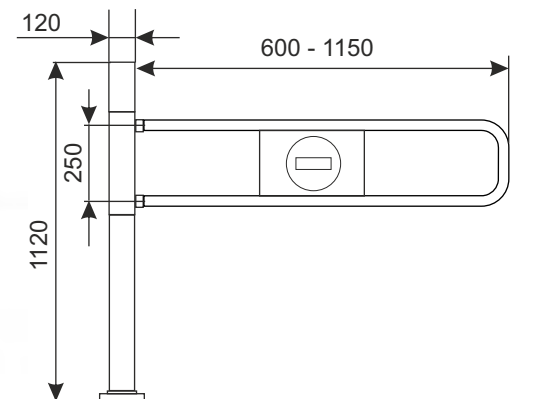
НАИМЕНОВАНИЕ ТОВАРА	ПОКРЫТИЕ	АРТИКУЛ
Калитка электронная Porta'e Radar	хром	07A001

S ВХОДНЫЕ СИСТЕМЫ

КАЛИТКА ЭЛЕКТРОННАЯ PORTA'E INFRA

Калитка электронная Porta'e Infra на фотэлементах без освещения. Калитка может быть: правой либо левой соответственно, которая открывается вправо либо влево. Открытие калитки в направлении входа в торговый объект наступает в моменте приближения к ней. Закрытие калитки наступает автоматически.

Вмонтированная система "антипаники" предотвращает открытие калитки в обратном од входа направлении. Данная система также разрешает в аварийных ситуациях под применением большего давления силы открытие калитки в обратном направлении независимо от использованной блокады в калитке. Калитка монтируется к полу.



Как вариант, можно прикрепить к крылу калитки:

- изготовлен из оргстекла (толщина 8 мм),
- с гравированным рисунком,
- с подсветкой (эффект свечения виден на гравированном рисунке и по краям крыла).



НАИМЕНОВАНИЕ ТОВАРА	ПОКРЫТИЕ	АРТИКУЛ
Калитка электронная Porta'e Infra	хром	07A004

S ВХОДНЫЕ СИСТЕМЫ

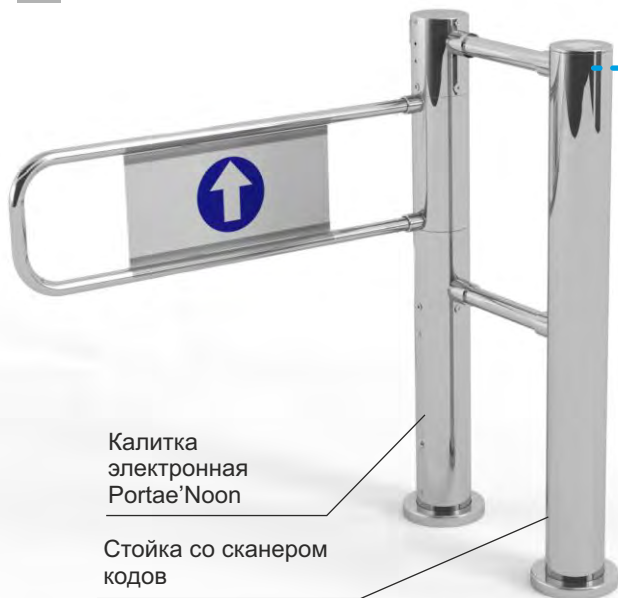
КАЛИТКА ЭЛЕКТРОННАЯ PORTA'E NOON СО СТОЙКОЙ СО СКАНЕРОМ КОДОВ

Новинка!

(Система контроля выхода из зоны кассы самообслуживания)

1/2

Базовое оснащение системы – электронные ворота Porta'e Noon со стойкой со сканером:

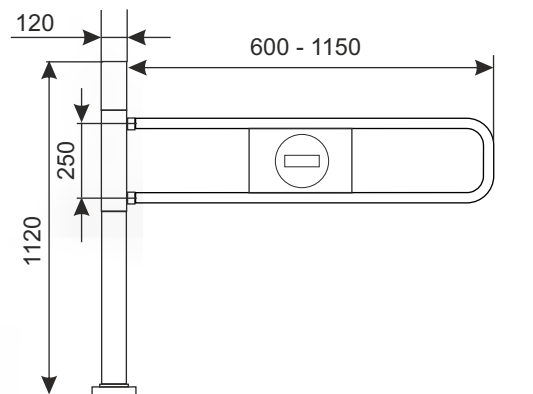


Калитка электронная Porta'e Noon

Стойка со сканером кодов



Сканер штрих-кодов и QR-кодов с микрокомпьютером



Электронные ворота Porta'e Noon с мотором и материнской платой, взаимодействующие со стойкой со считывателем штрих-кода в зоне самообслуживания. Ворота открываются только после сканирования действующего чека с помощью считывателя штрих-кода, установленного на стойке. Ворота автоматически закрываются. Стандарт без освещения.

Ворота доступны в следующих вариантах: правые или левые – открываются вправо или влево.

Вмонтированная система "антипаники" предотвращает открытие калитки в обратном от входа направлении. Данная система также разрешает в аварийных ситуациях под применением большего давления силы открытие калитки в обратном направлении независимо от использованной блокады в калитке.

Калитка монтируется к полу.

Как вариант, можно прикрепить к крылу калитки:

- с гравированным рисунком,
- изготовлен из оргстекла (толщина 8 мм),
- с подсветкой (эффект свечения виден на гравированном рисунке и по краям крыла).



НАИМЕНОВАНИЕ ТОВАРА	ПОКРЫТИЕ	АРТИКУЛ
Калитка электронная Porta-e Noon со стойкой со сканером кодов	хром	-
Калитка электронная Porta-e Noon со стойкой со сканером кодов	порошковое покрытие	-

S ВХОДНЫЕ СИСТЕМЫ

КАЛИТКА ЭЛЕКТРОННАЯ PORTA'E NOON СО СТОЙКОЙ СО СКАНЕРОМ КОДОВ

(Система контроля выхода из зоны кассы самообслуживания)

2/2

Чтобы обеспечить кассу самообслуживания от краж, необходима система проверки того, оплатил ли покупатель покупки.

Таким решением является наша авторская компьютерная программа, интегрированная со сканером штрих-кода или QR-кода, которая проверяет правильность чека и после его сканирования открывает ворота или сообщает о несоответствии чека.

Система контроля выхода из зоны кассы самообслуживания:



Базовое оборудование:

Электронная калитка, открывающиеся на левую или правую сторону с двигателем и материнской платой
Стойка со сканером кодов

Аксессуары:

Стойки, трубы и многие другие элементы, которые могут прецизионно обозначить зоны и направить клиента

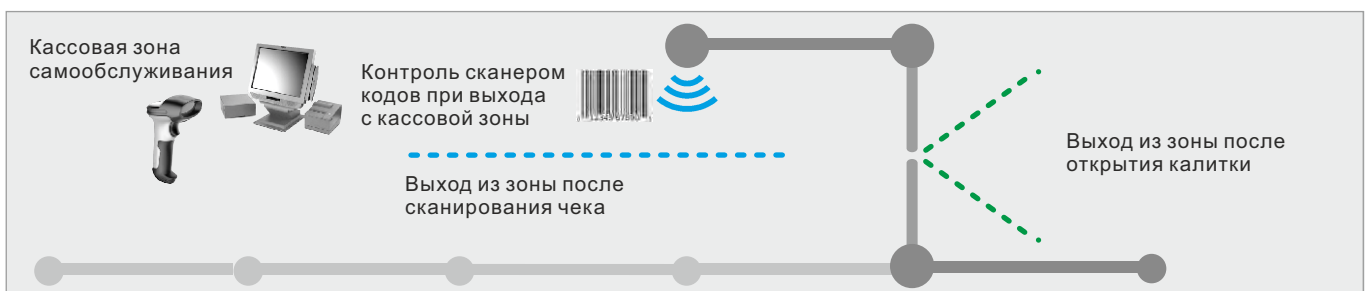
Покрытие:

порошковое покрытие или хромирование

Размеры:

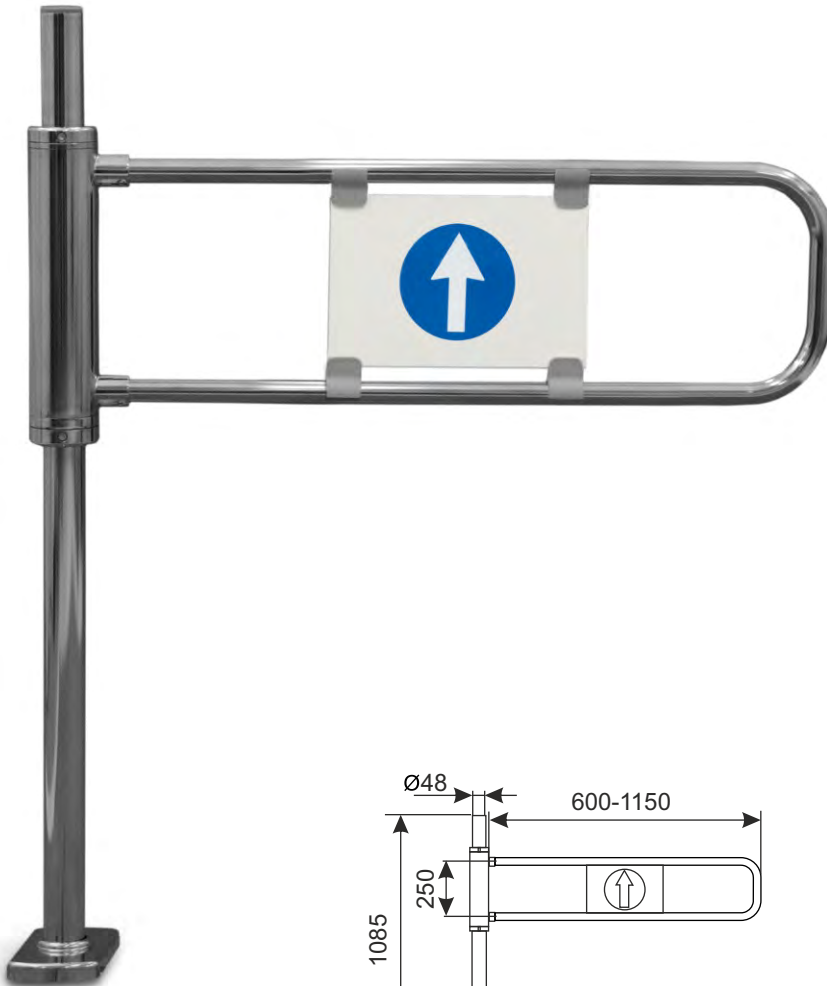
Высота стойки и калитки: 1120 мм.
Диаметр стойки и стойки калитки: 120 мм.
Ширина прохода: максимум 1150 мм
Для одной калитки

Интеграция калитки со сканером кодов в кассовой зоне самообслуживания:



S ВХОДНЫЕ СИСТЕМЫ

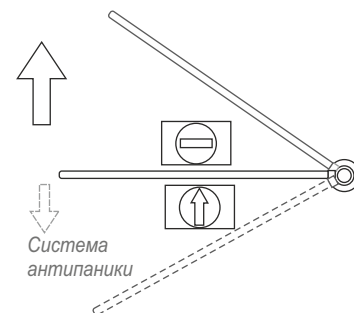
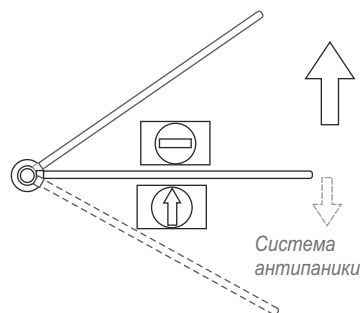
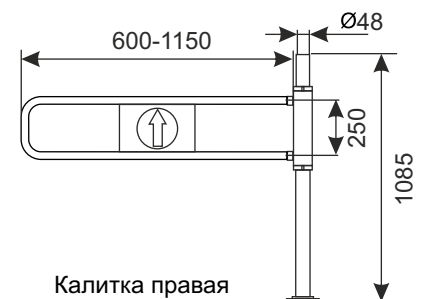
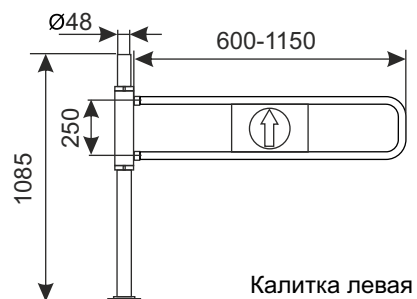
КАЛИТКА МЕХАНИЧЕСКАЯ ВХОДНАЯ PORTA'M



Калитка, в зависимости от вида вмонтированной пружины, может быть правой либо левой. Открытие в правую либо в левую сторону. Открытие калитки наступает в момент нажатия рукой на крыло калитки в направлении открытия калитки. Закрытие калитки наступает автоматически. Закрытие калитки наступает автоматически.

Вмонтированная система "антипаники" предотвращает открытие калитки в обратном од входа направлении. Данная система также разрешает в аварийных ситуациях под применением большего давления силы открытие калитки в обратном направлении независимо от использованной блокады в калитке.

Калитка монтируется к полу.



НАИМЕНОВАНИЕ ТОВАРА

Калитка механическая Porta'm

ПОКРЫТИЕ

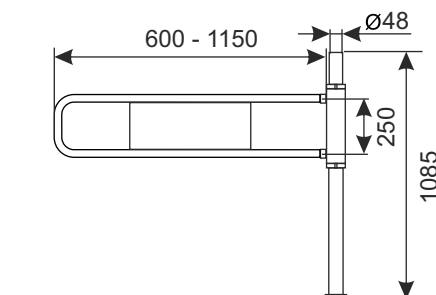
хром

АРТИКУЛ

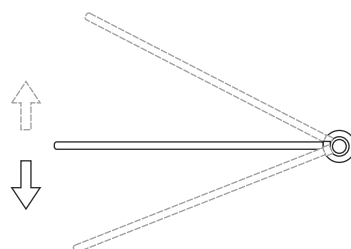
BRAMKA_PORTA'M_L/P_CHROM

S ВХОДНЫЕ СИСТЕМЫ

МАЯТНИКОВАЯ КАЛИТКА PORTA'M2



Калитка двусторонняя, открытие калитки в правую и левую сторону. Открытие калитки наступает в моменте нажатия рукой на крыло калитки в направлении открытия калитки. Закрытие калитки наступает автоматически. Калитка монтируется к полу.



НАИМЕНОВАНИЕ ТОВАРА

Маятниковая калитка Porta'm2

ПОКРЫТИЕ

хром

АРТИКУЛ

BRAMKA_WACH_PORTA'M2_CHROM

S ВХОДНЫЕ СИСТЕМЫ

КАЛИТКА ПРИКАССОВАЯ PORTA'C1

Калитка прикассовая Porta'C1 с низким крылом Н-250

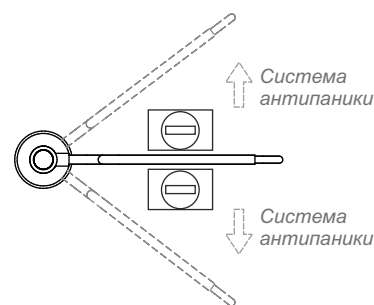
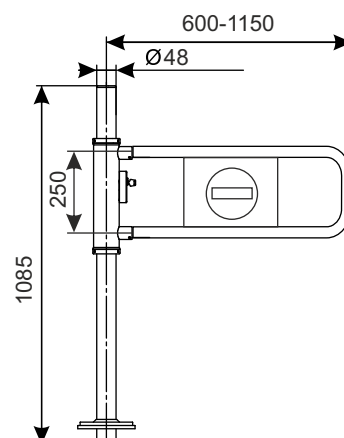


Калитка используется в проходах между кассами.

Калитка двусторонняя, открытие калитки в правую и левую сторону. Открытие калитки наступает в моменте открытия ключом, легкого поднятия замка вверх и нажатия рукой на крыло калитки в нужном направлении.

Вмонтированная система «антипаники» предотвращает открытие калитки в обратном од входа направлении. Данная система также разрешает в аварийных ситуациях под приминением большего давления силы открытие калитки в обратном направлении независимо от использованной блокады в калитке.

Калитка монтируется к полу.



НАИМЕНОВАНИЕ ТОВАРА

Калитка прикассовая Porta'c1

ПОКРЫТИЕ

хром

АРТИКУЛ

BRAMKA_PRZYKAS_PORTA'C1_CHROM

S ВХОДНЫЕ СИСТЕМЫ

КАЛИТКА ПРИКАССОВАЯ PORTA'C2

Калитка прикассовая Porta'C2 с крылом высоким H-725



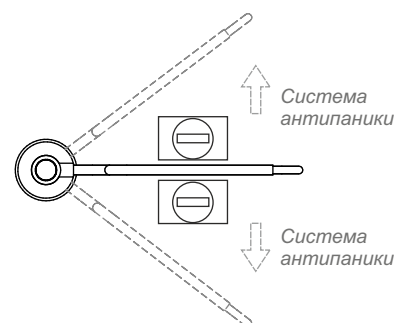
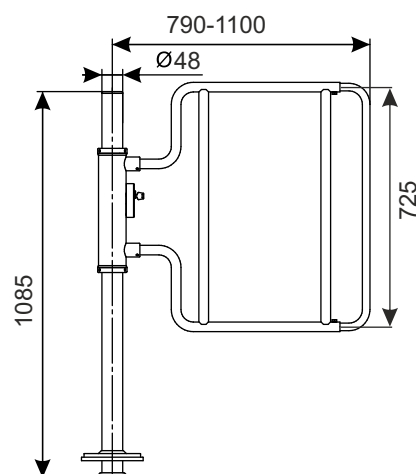
Калитка используется в проходах между кассами.

Калитка двусторонняя, открытие калитки в правую и левую сторону. Открытие калитки наступает в моменте открытия ключом, легкого поднятия замка вверх и нажатия рукой на крыло калитки в нужном направлении.

Вмонтированная система «антипаники» предотвращает открытие калитки в обратном од входа направлении. Данная система также разрешает в аварийных ситуациях под применением большего давления силы открытие калитки в обратном направлении независимо от использованной блокады в калитке.

Возможность отрегулировать длину крыла калитки от 790 мм до 1100 мм.

Калитка монтируется к полу.



НАИМЕНОВАНИЕ ТОВАРА

Калитка прикассовая Porta'c2

ПОКРЫТИЕ

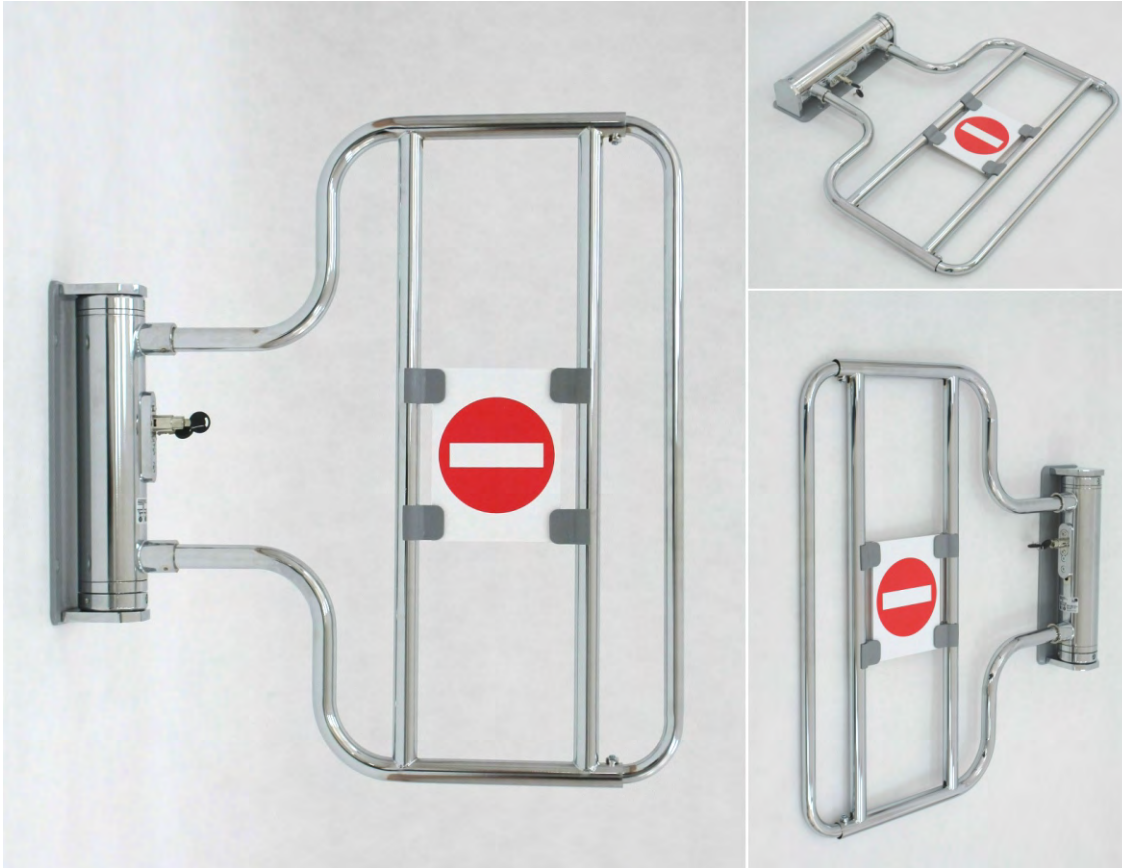
хром

АРТИКУЛ

BRAMKA_PRZYKAS_PORTA'C2_CHROM

S ВХОДНЫЕ СИСТЕМЫ

КАЛИТКА ПРИКАССОВАЯ МОНТИРОВАННАЯ К КАССОВОМУ СТОЛУ С ЗАМКОМ И ВЫСОКИМ КРЫЛОМ

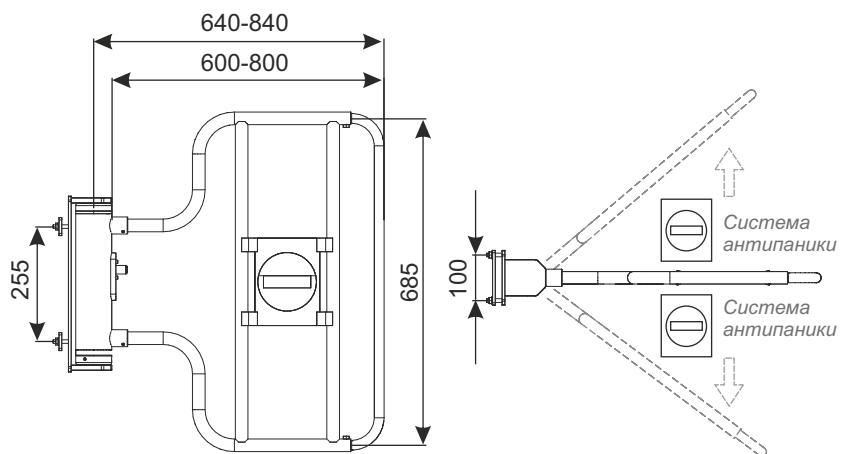


Калитка используется в проходах между кассами.

Калитка двусторонняя, открытие калитки в правую и левую сторону. Открытие калитки наступает в моменте открытия ключом, легкого поднятия замка вверх и нажатия рукой на крыло калитки в нужном направлении.

Вмонтированная система «антипаники» предотвращает открытие калитки в обратном од входа направлении. Данная система также разрешает в аварийных ситуациях под применением большего давления силы открытие калитки в обратном направлении независимо от использованной блокады в калитке.

Возможность отрегулировать длину крыла калитки от 600 мм до 800 мм.

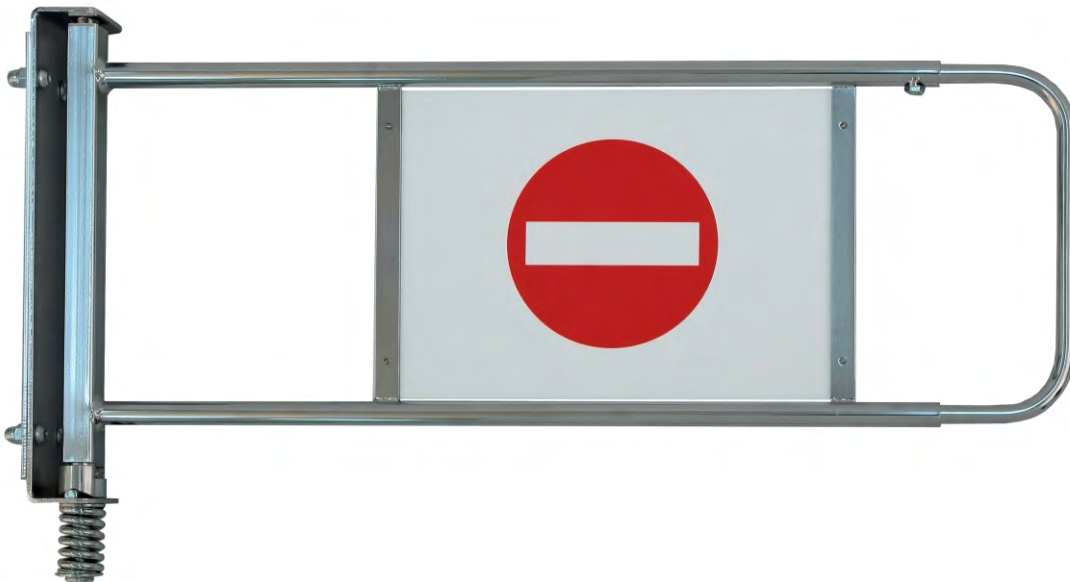


Калитка монтируется к кассовому боксу.

НАИМЕНОВАНИЕ ТОВАРА	ПОКРЫТИЕ	АРТИКУЛ
Калитка прикассовая монтированная к кассовому столу с замком и высоким крылом	хром	BRAMKA_PRZYKAS_BOKS_CHROM

S ВХОДНЫЕ СИСТЕМЫ

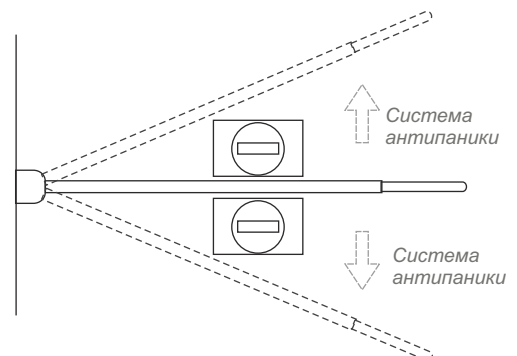
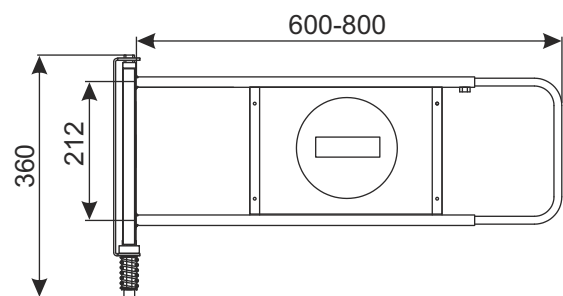
КАЛИТКА ПРИКАССОВАЯ К КАССОВОМУ БОКСУ БЕЗ ЗАМКА



Калитка используется в проходах между кассами.

Калитка двусторонняя, открытие калитки в правую и левую сторону. Открытие и заткрытие калитки наступает в моменте легкого поднятия крыла вверх и нажатия рукой на крыло калитки в нужном направлении.

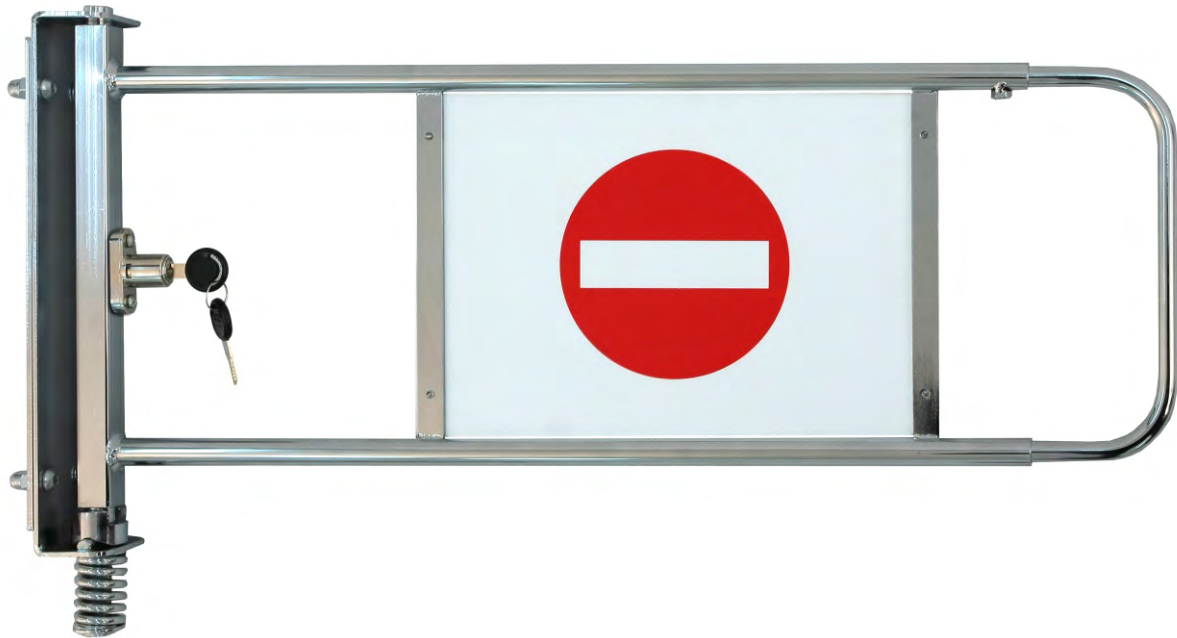
Вмонтированная система «антипаники» предотвращает открытие калитки в обратном от входа направлении. Данная система также разрешает в аварийных ситуациях под применением большего давления силы открытие калитки в обратном направлении независимо от использованной блокады в калитке. Возможность отрегулировать длину крыла калитки от 600 мм до 800 мм. Калитка монтируется при помощи винтов к кассовому боксу.



НАИМЕНОВАНИЕ ТОВАРА	ПОКРЫТИЕ	АРТИКУЛ
Калитка прикассовая к кассовому боксу без замка	хром	919-320-557

S ВХОДНЫЕ СИСТЕМЫ

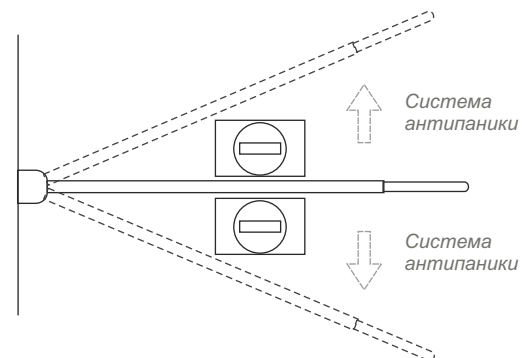
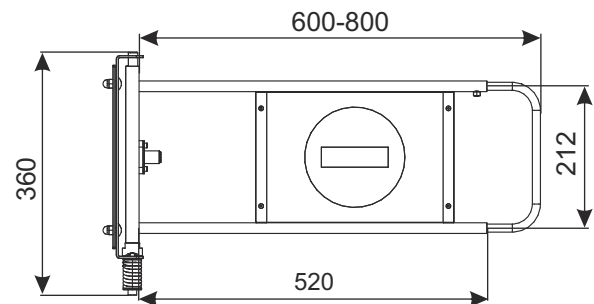
КАЛИТКА ПРИКАССОВАЯ К КАССОВОМУ БОКСУ С ЗАМКОМ



Калитка используется в проходах между кассами.

Калитка двусторонняя, открытие калитки в правую и левую сторону.
Открытие калитки наступает в момент открытия ключом, легкого поднятия замка вверх и нажатия рукой на крыло калитки в нужном направлении.

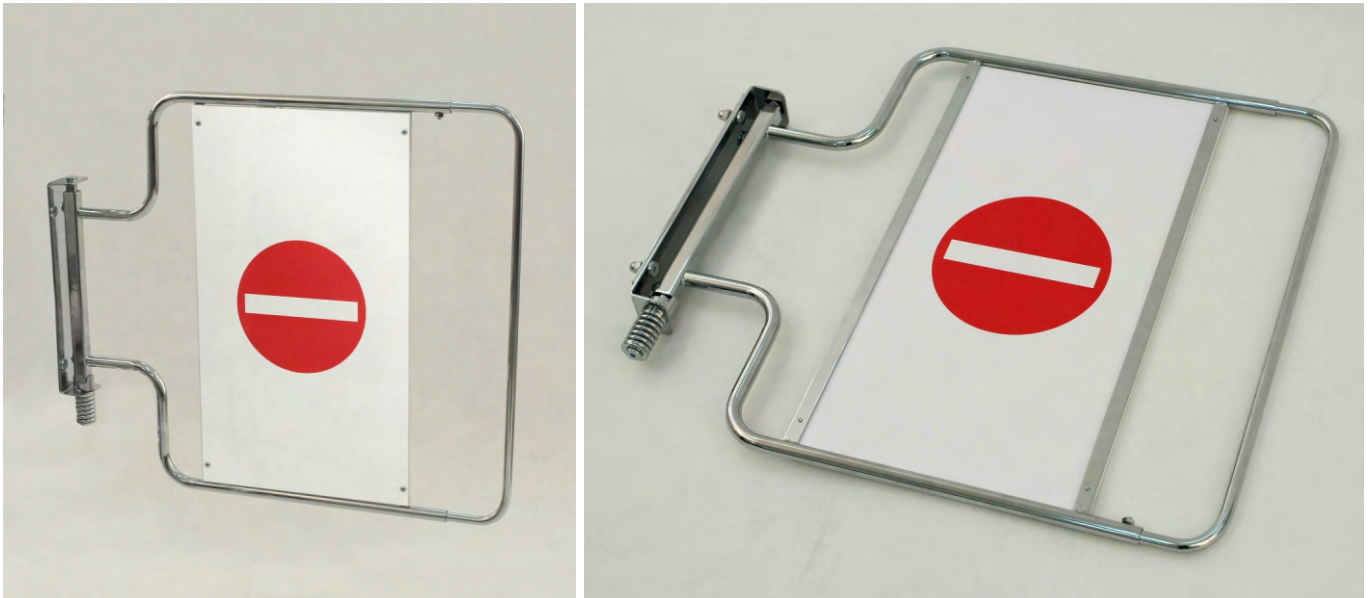
Вмонтированная система «антипаники» предотвращает открытие калитки в обратном от входа направлении. Данная система также разрешает в аварийных ситуациях под применением большего давления силы открытие калитки в обратном направлении независимо от использованной блокады в калитке.
Возможность отрегулировать длину крыла калитки от 600 мм до 800 мм.
Калитка монтируется при помощи винтов к кассовому боксу.



НАИМЕНОВАНИЕ ТОВАРА	ПОКРЫТИЕ	АРТИКУЛ
Калитка прикассовая к кассовому боксу с замком	хром	919-320-594

S ВХОДНЫЕ СИСТЕМЫ

КАЛИТКА ПРИКАССОВАЯ К КАССОВОМУ БОКСУ БЕЗ ЗАМКА С КРЫЛОМ ВЫСОКИМ



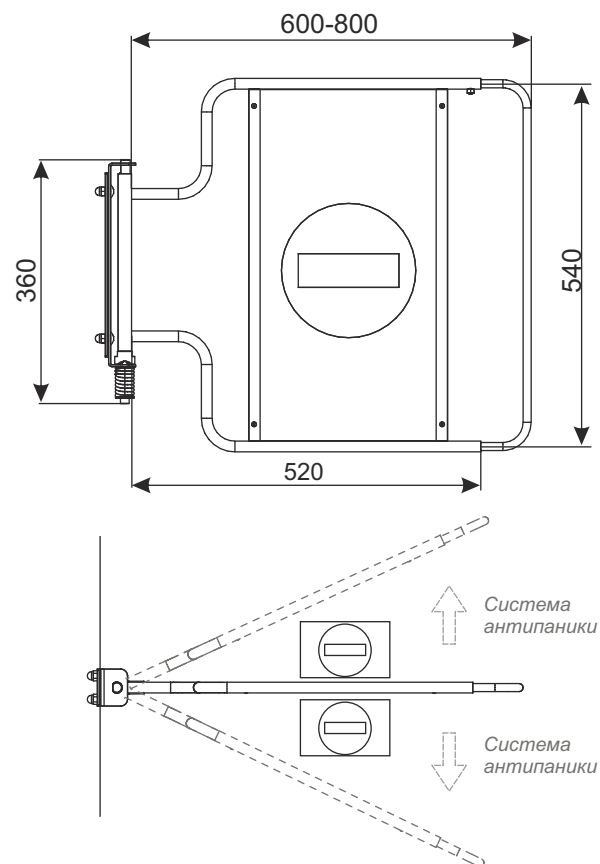
Калитка используется в проходах между кассами.

Калитка двусторонняя, открытие калитки в правую и левую сторону. Открытие и заткрытие калитки наступает в моменте легкого поднятия крыла вверх и нажатия рукой на крыло калитки в нужном направлении.

Вмонтированная система «антипаники» предотвращает открытие калитки в обратном од входа направлении. Данная система также разрешает в аварийных ситуациях под приминением большего давления силы открытие калитки в обратном направлении независимо от использованной блокады в калитке.

Возможность отрегулировать длину крыла калитки от 600 мм до 800 мм.

Калитка монтируется при помощи винтов к кассовому боксу.



НАИМЕНОВАНИЕ ТОВАРА

Калитка прикассовая к кассовому боксу без замка с крылом высоким

ПОКРЫТИЕ

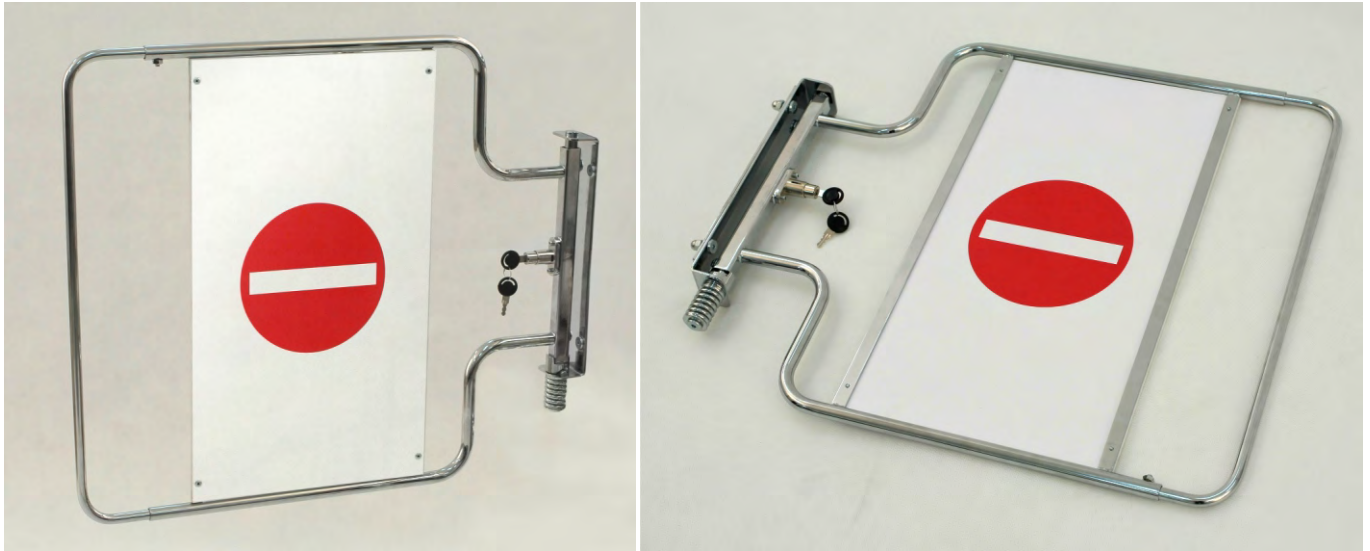
хром

АРТИКУЛ

919-320-596

S ВХОДНЫЕ СИСТЕМЫ

КАЛИТКА ПРИКАССОВАЯ К КАССОВОМУ БОКСУ С ЗАМКОМ С КРЫЛОМ ВЫСОКИМ



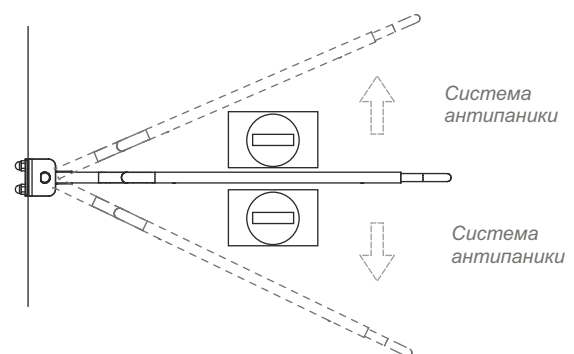
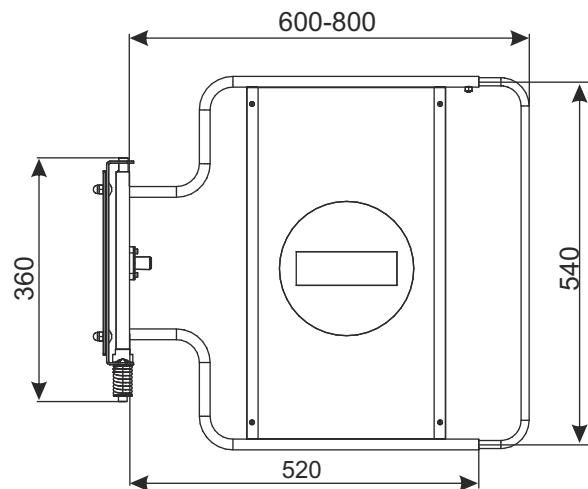
Калитка используется в проходах между кассами.

Калитка двусторонняя, открытие калитки в правую и левую сторону.
Открытие калитки наступает в моменте открытия ключом, легкого поднятия замка вверх и нажатия рукой на крыло калитки в нужном направлении.

Вмонтированная система «антипаники» предотвращает открытие калитки в обратном од входа направлении. Данная система также разрешает в аварийных ситуациях под применением большего давления силы открытие калитки в обратном направлении независимо от использованной блокады в калитке.

Возможность отрегулировать длину крыла калитки от 600 мм до 800 мм.

Калитка монтируется при помощи винтов к кассовому боксу.

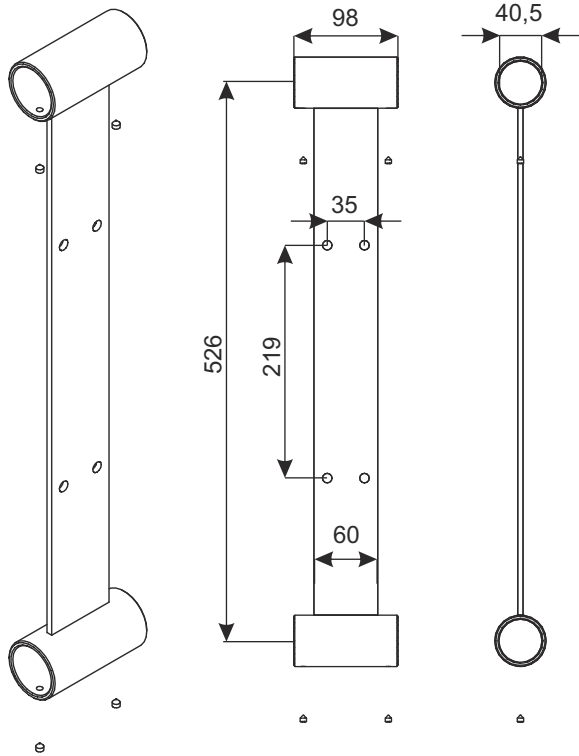


НАИМЕНОВАНИЕ ТОВАРА	ПОКРЫТИЕ	АРТИКУЛ
Калитка прикассовая к кассовому боксу с замком с крылом высоким	хром	—

S ВХОДНЫЕ СИСТЕМЫ

МОНТАЖНЫЙ ДЕРЖАТЕЛЬ ПРИКАССОВОЙ КАЛИТКИ

Пример применения держателя:



Держатель предназначен для монтажа прикассовых калиток (калитки совместимые с держателем указаны ниже).

Держатель накладывается на поперечные трубы ограждения ф40мм.

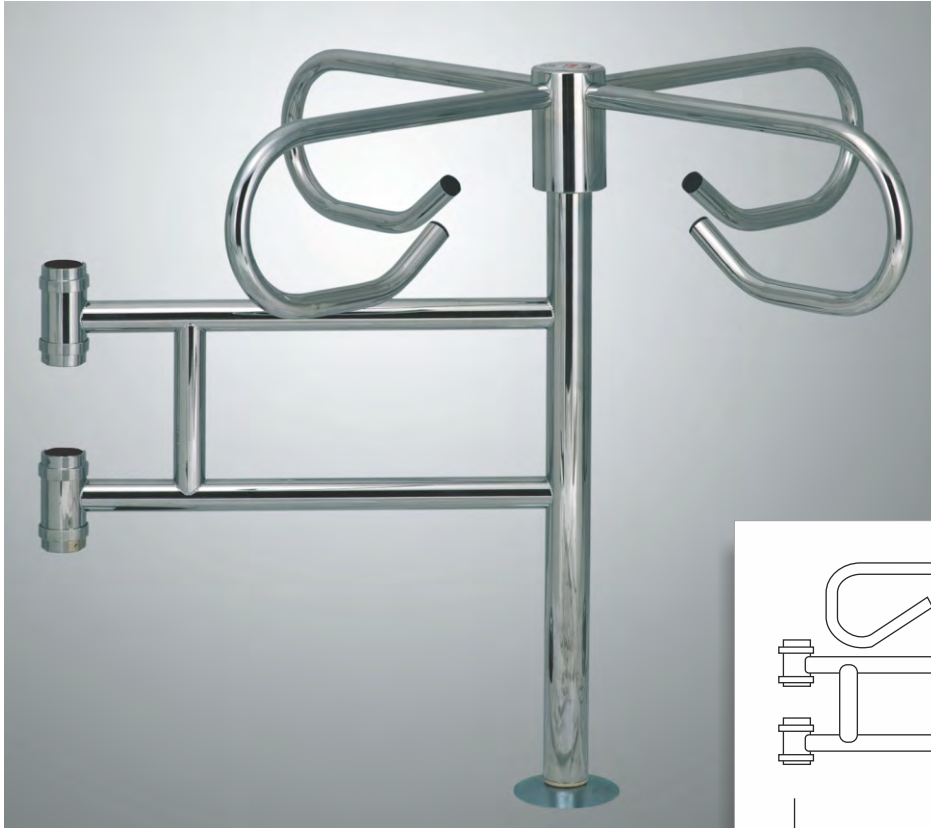
Затем трубы скручиваются с ограждением, а держатель крепится прижимными винтами.

К держателю возможно прикрепить прикассовую калитку с одной или обеих сторон.

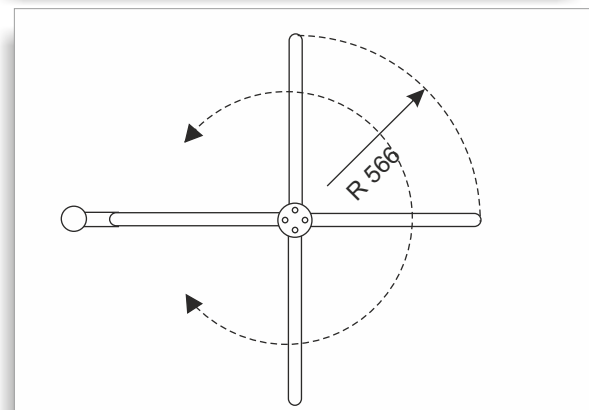
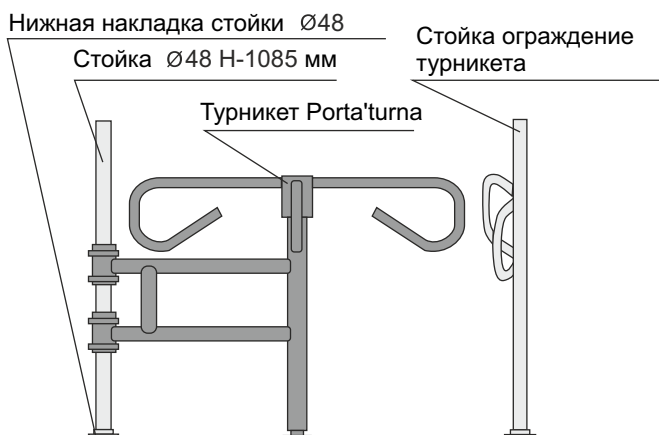
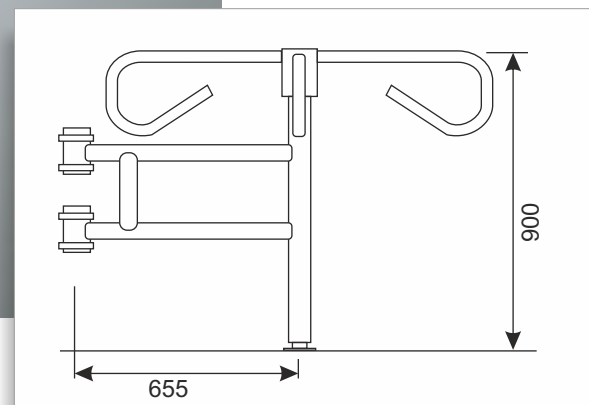
НАИМЕНОВАНИЕ ТОВАРА	ПОКРЫТИЕ	АРТИКУЛ
Монтажный держатель прикассовой калитки	хром	919-320-597
КАЛИТКИ СОВМЕСТИМЫЕ С ДЕРЖАТЕЛЕМ	ПОКРЫТИЕ	АРТИКУЛ
Калитка прикассовая к кассовому боксу без замка	хром	919-320-557
Калитка прикассовая к кассовому боксу с замком	хром	919-320-594
Калитка прикассовая к кассовому боксу без замка с крылом высоким	хром	919-320-596
Калитка прикассовая к кассовому боксу с замком с крылом высоким	хром	—

S ВХОДНЫЕ СИСТЕМЫ

ТУРНИКЕТ PORTA'TURNA



**СХЕМА МОНТАЖА ТУРНИКЕТА
С ДРУГИМИ ЭЛЕМЕНТАМИ СИСТЕМЫ:**



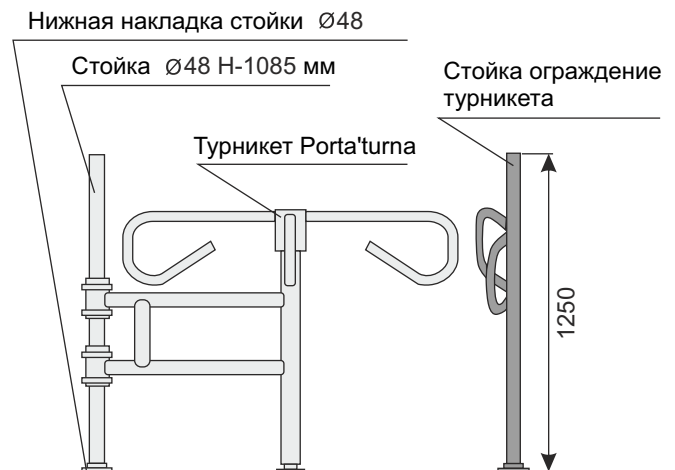
НАИМЕНОВАНИЕ ТОВАРА	ПОКРЫТИЕ	АРТИКУЛ
Турникет Porta'turna (левый или правый)	хром	07A0016
ЭЛЕМЕНТЫ МОНТИРОВАННЫЕ С ТУРНИКЕТОМ	ПОКРЫТИЕ	АРТИКУЛ
Стойка ограждение турникета	хром	919-320-518
Стойка Ø48 Н-1085 мм	хром	919-320-408
Нижняя накладка стойки Ø48	хром	919-320-511

S ВХОДНЫЕ СИСТЕМЫ

СТОЙКА ОГРАЖДЕНИЕ ТУРНИКЕТА



СХЕМА МОНТАЖА ТУРНИКЕТА С ДРУГИМИ ЭЛЕМЕНТАМИ ОБОРУДОВАНИЯ:

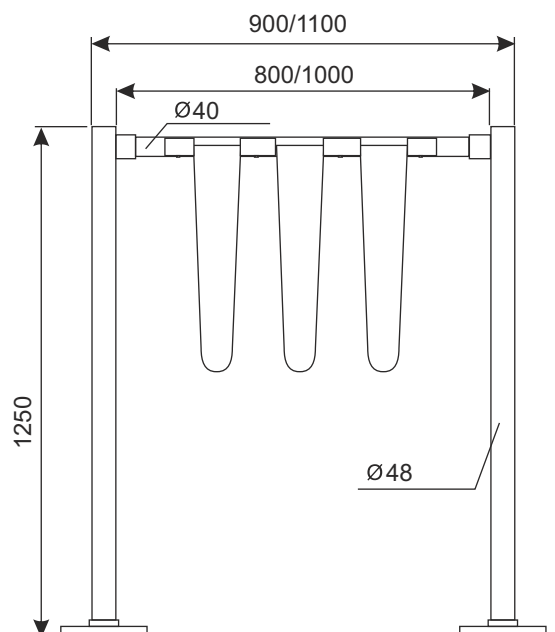


НАИМЕНОВАНИЕ ТОВАРА	ПОКРЫТИЕ	АРТИКУЛ
Стойка ограждение турникета	хром	919-320-518

ЭЛЕМЕНТЫ МОНТИРОВАННЫЕ С ТУРНИКЕТОМ	ПОКРЫТИЕ	АРТИКУЛ
Турникет Porta'turna	хром	07A0016
Стойка Ø48 Н-1085 мм	хром	919-320-408
Нижняя накладка стойки Ø48	хром	919-320-511

S ВХОДНЫЕ СИСТЕМЫ

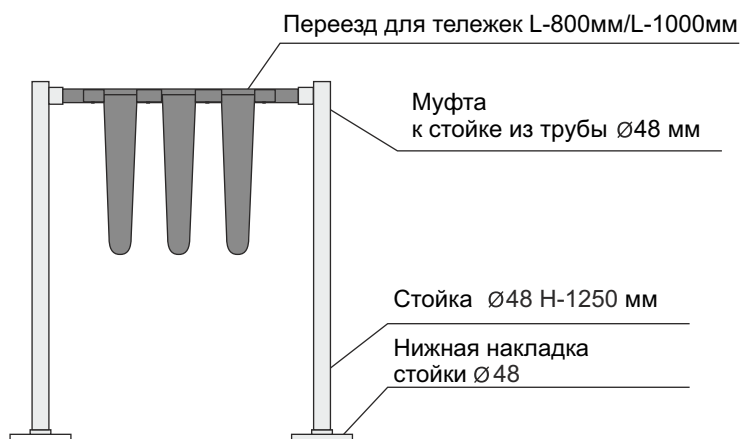
ПЕРЕЕЗД ДЛЯ ТЕЛЕЖЕК L-800 MM/ L-1000 MM



Переезд для тележек является собой соединитель из трубы $\varnothing 40$ L 800-2000 мм и пластмассовых элементов светло-серого цвета прикрепленных к соединителю.

Переезд монтирован к стойке H-1250 мм при помощи муфты.

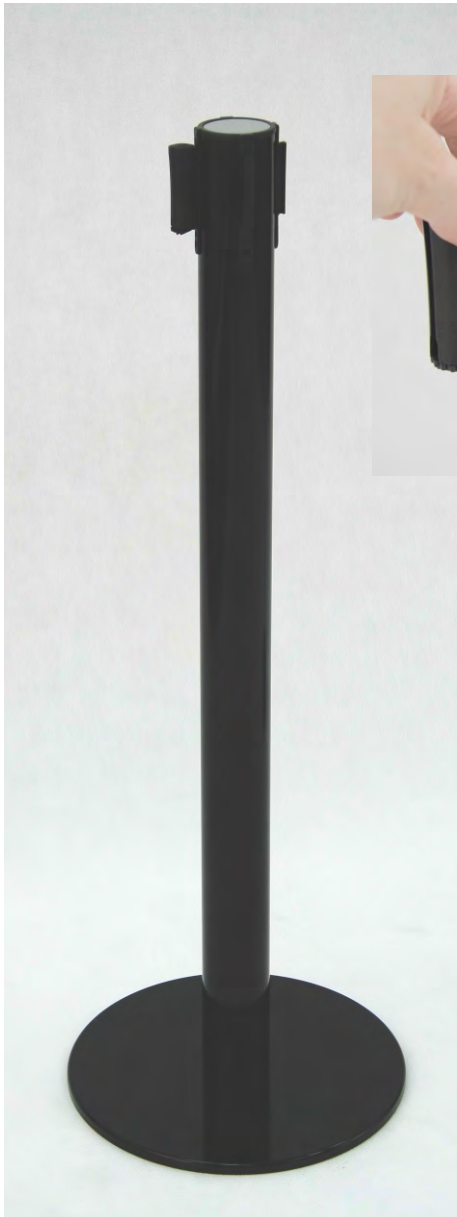
СХЕМА МОНТАЖА ПЕРЕЕЗДА ДЛЯ ТЕЛЕЖЕК С ДРУГИМИ ЭЛЕМЕНТАМИ ОБОРУДОВАНИЯ:



НАИМЕНОВАНИЕ ТОВАРА	ПОКРЫТИЕ	АРТИКУЛ
Переезд для тележек L-800 мм/L-1000 мм	хром	07A0019
ЭЛЕМЕНТЫ МОНТИРОВАННЫЕ С ПЕРЕЕЗДОМ	ПОКРЫТИЕ	АРТИКУЛ
Муфта пластиковая в цвете хром к стойки из трубы диаметром $\varnothing 48$ мм	хром	MUFA_R_D48/D40-CR
Стойка $\varnothing 48$ H-1250 мм	хром	_____
Нижняя накладка стойки $\varnothing 48$ мм	хром	919-320-511

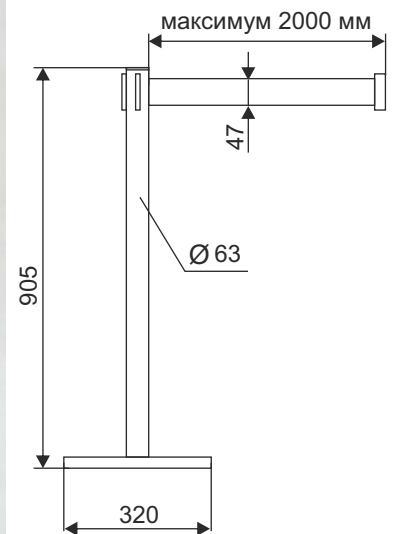
S ВХОДНЫЕ СИСТЕМЫ

СТОЙКА ОГРАЖДЕНИЯ С ЛЕНТОЙ L-2000 мм



Стойка ограждения с вытяжной лентой с прочного материала и фиксатором, который позволяет закрыть или открыть доступ к некоторым объектам и помещениям. Стойки позволяют также выделить какую-либо территорию или участок.

Большие и стабильные основы не требуют крепления к почве. Благодаря тому стойки можно легко и быстро установить на любом месте.



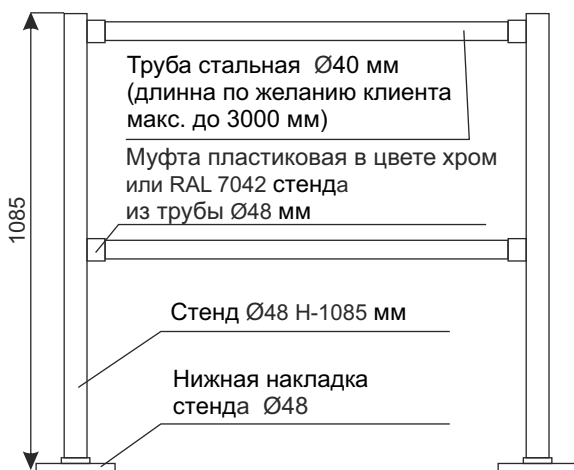
НАИМЕНОВАНИЕ ТОВАРА	ПОКРЫТИЕ	АРТИКУЛ
Стойка ограждения с лентой L-2000 мм	порошковое покрытие	—

S ВХОДНЫЕ СИСТЕМЫ

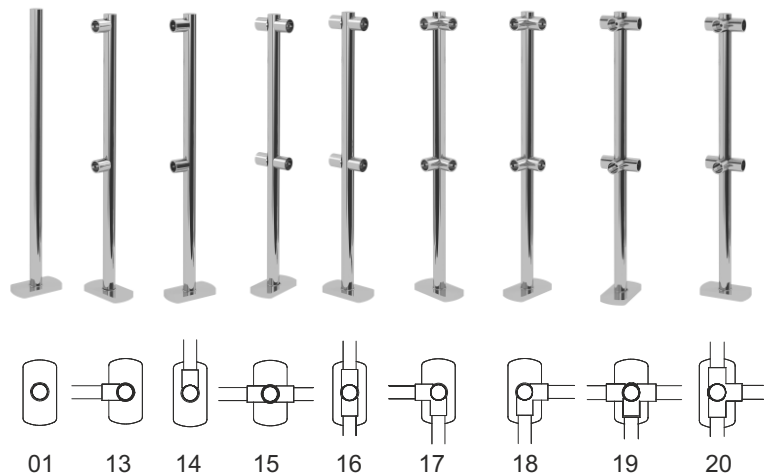
ОГРАЖДЕНИЕ Н-1085



ОГРАЖДЕНИЕ Н-1085 мм:



КОМПЛЕКТНЫЙ СТЭНД Н-1085 (стэнд с нижней накладкой и муфтами) - КОНФИГУРАЦИИ:



ЭЛЕМЕНТЫ ОГРАЖДЕНИЯ	ПОКРЫТИЕ	АРТИКУЛ
Комплектный стэнд Ø48 Н-1085 мм номер 01	хром	919-320-625_V01
Комплектный стэнд Ø48 Н-1085 мм номер 13	хром	919-320-625_V13
Комплектный стэнд Ø48 Н-1085 мм номер 14	хром	919-320-625_V14
Комплектный стэнд Ø48 Н-1085 мм номер 15	хром	919-320-625_V15
Комплектный стэнд Ø48 Н-1085 мм номер 16	хром	919-320-625_V16
Комплектный стэнд Ø48 Н-1085 мм номер 17	хром	919-320-625_V17
Комплектный стэнд Ø48 Н-1085 мм номер 18	хром	919-320-625_V18
Комплектный стэнд Ø48 Н-1085 мм номер 19	хром	919-320-625_V19
Комплектный стэнд Ø48 Н-1085 мм номер 20	хром	919-320-625_V20
Труба стальная Ø40 мм	хром	R_40X1,5-CR

S ВХОДНЫЕ СИСТЕМЫ

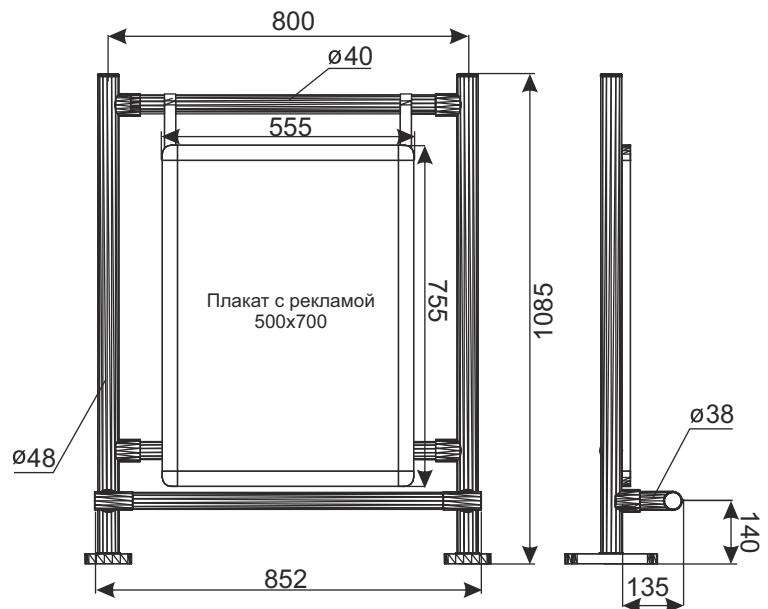
ВХОДНАЯ ПЕРЕКЛАДИНА С РАМКОЙ ДЛЯ РЕКЛАМЫ И ОТБойНИКОМ



Рамка для рекламы состоит из:

- ограждение Н-1085
- рамка для рекламы 700x500 с зацепами
- отбойник монтированный к стойкам ограждения.

Рамка для рекламы 700x500 с зацепами: предназначена для уместения рекламы размерами 700x500 мм, графика двусторонняя с обеих сторон таблицы, защищена с двух сторон прозрачной пленкой, рамки алюминиевые на защелках, таблица монтируется к входной перекладине на зацепах из листового металла на трубу диаметром 40 мм, зацепы – цинк гальванический.



ЭЛЕМЕНТЫ ОГРАЖДЕНИЯ	ПОКРЫТИЕ	АРТИКУЛ
Рамка для рекламы 700x500 с зацепами	цинк гальванический + лак	919-350-850
Ограждение Н-1085	хром	—
Отбойник монтированный к стойкам ограждения	материал нержавеющая сталь	—

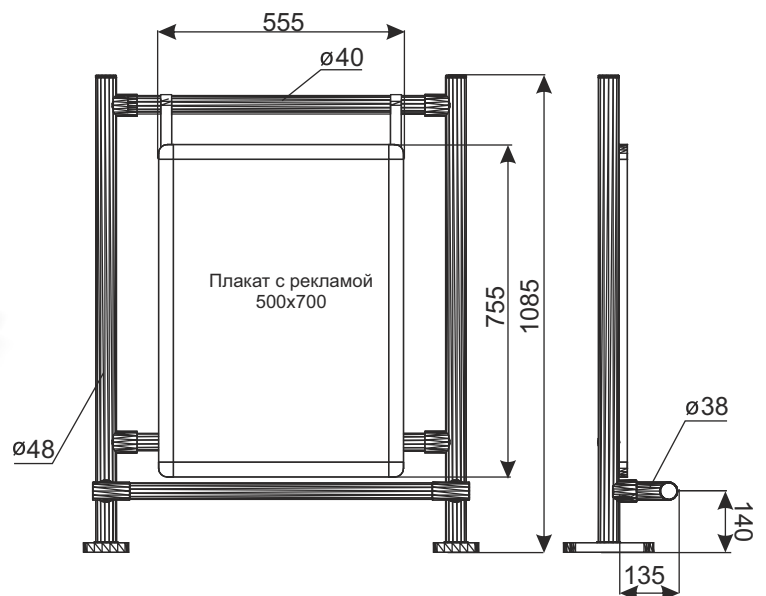
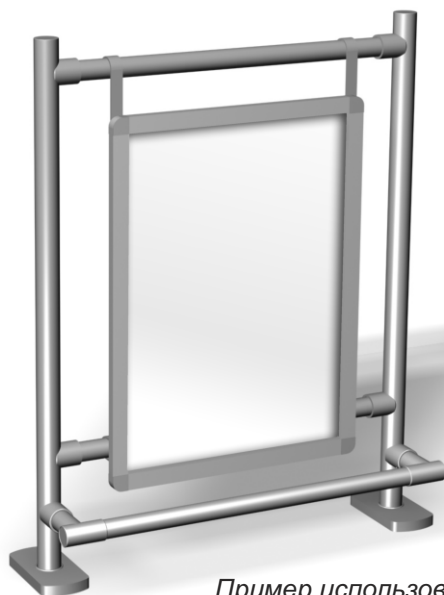
S ВХОДНЫЕ СИСТЕМЫ

РЕКЛАМНАЯ РАМКА 700x500 С ДЕРЖАТЕЛЯМИ



Рекламная рамка 700x500 с держателями, которая монтируется к системе ограждения Н-1085 (также к перекладине входной системы) и служит для экспозиции рекламного плаката умещенного в середине рамки.

Рамка для рекламы 700x500 с зацепами предназначена для размещения рекламы размерами 700x500 мм, графика двусторонняя с обеих сторон таблицы, защищена с двух сторон прозрачной пленкой, рамки алюминиевые на защелках, таблица монтируется к входной перекладине на защелках из листового металла на трубу диаметром 40 мм, зацепы – цинк гальванический.



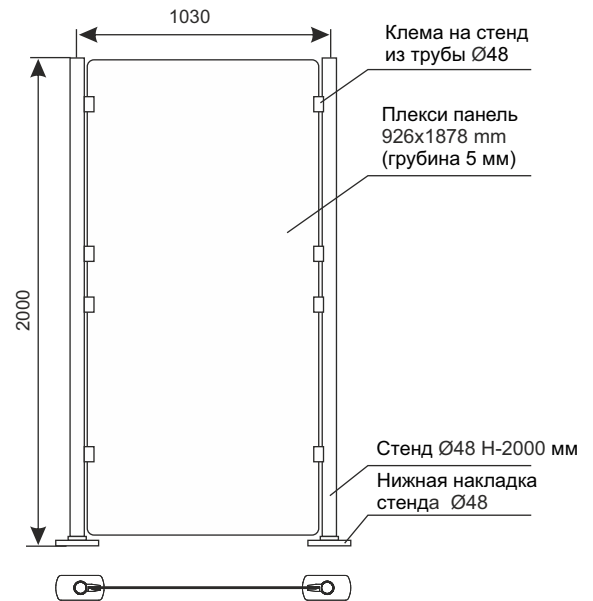
ЭЛЕМЕНТЫ ОГРАЖДЕНИЯ	ПОКРЫТИЕ	АРТИКУЛ
Рекламная рамка 700x500 с держателями	цинк гальванический + лак	919-350-850

S ВХОДНЫЕ СИСТЕМЫ

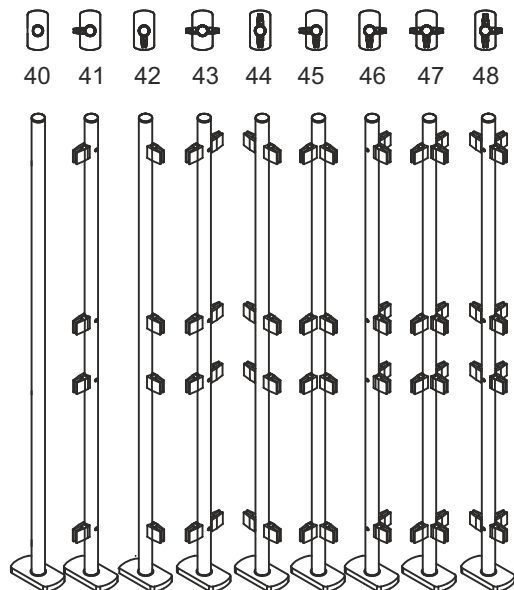
ОГРАЖДЕНИЕ Н-2000 (ПЛЕКСИ ПАНЕЛЬ С КЛЕМАМИ)



Панель плексиглаза 926x1878 мм.
Рекомендуемое количество клемм 8 шт.



КОМПЛЕКТНЫЙ СТЕНД Н-2000 (стенд с нижней накладкой и муфтами) - КОНФИГУРАЦИИ:



ЭЛЕМЕНТЫ ОГРАЖДЕНИЯ Н-2000 мм:	ПОКРЫТИЕ	Артикул
Комплектный стенд Ø48 Н-2000 мм номер 40	хром	919-320-630 V40
Комплектный стенд Ø48 Н-2000 мм номер 41	хром	919-320-630 V41
Комплектный стенд Ø48 Н-2000 мм номер 42	хром	919-320-630 V42
Комплектный стенд Ø48 Н-2000 мм номер 43	хром	919-320-630 V43
Комплектный стенд Ø48 Н-2000 мм номер 44	хром	919-320-630 V44
Комплектный стенд Ø48 Н-2000 мм номер 45	хром	919-320-630 V45
Комплектный стенд Ø48 Н-2000 мм номер 46	хром	919-320-630 V46
Комплектный стенд Ø48 Н-2000 мм номер 47	хром	919-320-630 V47
Комплектный стенд Ø48 Н-2000 мм номер 48	хром	919-320-630 V48
Плексиглазная панель 926x1878 мм	—	PL_5,0X926X1878-P

S ВХОДНЫЕ СИСТЕМЫ

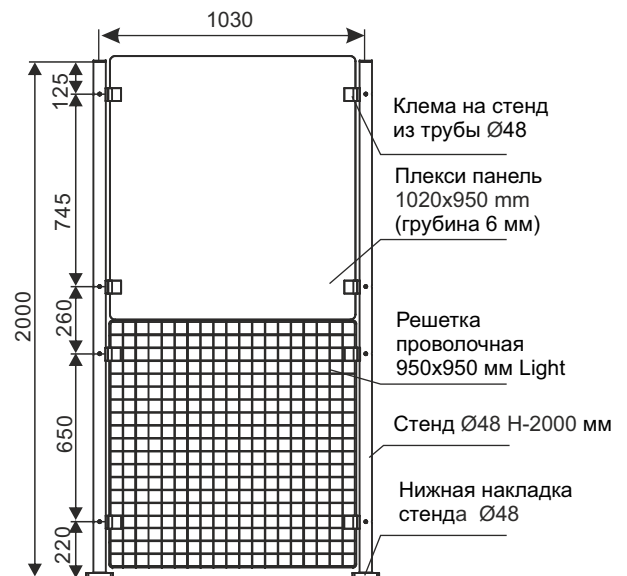
ОГРАЖДЕНИЕ Н-2000 (РЕШЕТКА+ПЛЕКСИ ПАНЕЛЬ)



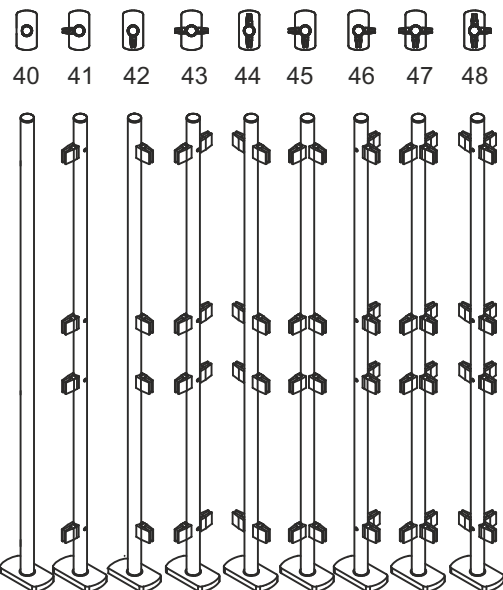
Внимание!

Рекомендуемое количество клем не меньше 4 шт. на решетке и 4 шт. на плекси.

Решетка 950x950 Light изготовлена из проволоки Ø3,3 мм (сетка) и Ø9 мм (рама), величина клетки решетки 50x50 мм.



КОМПЛЕКТНЫЙ СТЭНД Н-1085 (стэнд с нижней накладкой и муфтами) - КОНФИГУРАЦИИ:



ЭЛЕМЕНТЫ ОГРАЖДЕНИЯ Н-2000 мм:	ПОКРЫТИЕ	Артикул
Комплектный стэнд Ø48 Н-2000 мм номер 40	хром	919-320-630 V40
Комплектный стэнд Ø48 Н-2000 мм номер 41	хром	919-320-630 V41
Комплектный стэнд Ø48 Н-2000 мм номер 42	хром	919-320-630 V42
Комплектный стэнд Ø48 Н-2000 мм номер 43	хром	919-320-630 V43
Комплектный стэнд Ø48 Н-2000 мм номер 44	хром	919-320-630 V44
Комплектный стэнд Ø48 Н-2000 мм номер 45	хром	919-320-630 V45
Комплектный стэнд Ø48 Н-2000 мм номер 46	хром	919-320-630 V46
Комплектный стэнд Ø48 Н-2000 мм номер 47	хром	919-320-630 V47
Комплектный стэнд Ø48 Н-2000 мм номер 48	хром	919-320-630 V48
Решетка 950x950 мм Light	хром	919-320-438
Плекси панель 1020x950 мм	—	Plexi_6x950x1020 R15

S ВХОДНЫЕ СИСТЕМЫ

ОГРАЖДЕНИЕ С ГЛУХОЙ ОСНОВОЙ



Ограждение Н-2000 с глухой основой предназначено для организации пространства на территории торгового объекта.

Элементы ограждения:

- панель прозрачная из поликарбоната, толщина 5 мм, размеры 926x1878 мм,
- стойка Н-2000 мм Ø48x2,0 с планкой,
- элементы основы (подставка, накладка, соединитель).

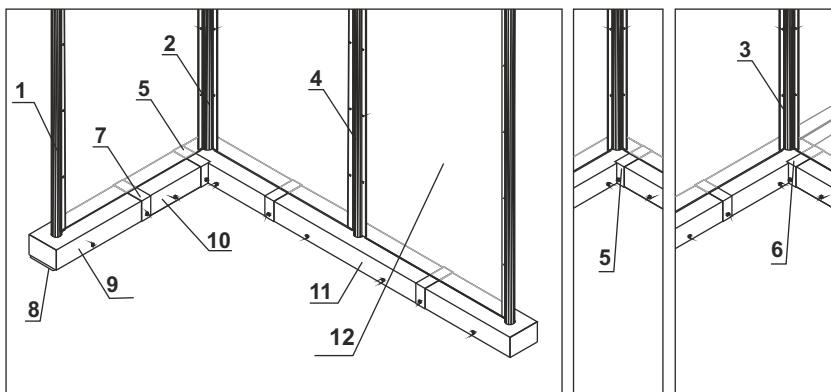
Ограждение крепится к бетону при помощи анкеров.

Размеры:

Высота ограждения 2000 мм,
длина между стойками 1000 мм.

Покрытие:

стойка с планкой хром,
основа цинк гальванический + лак .



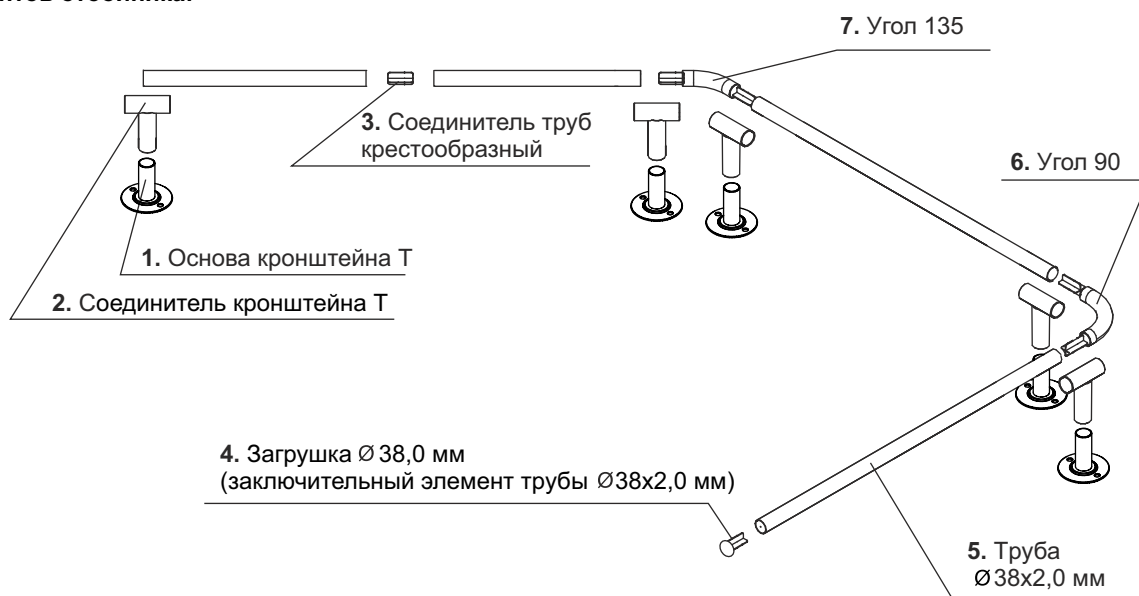
НАИМЕНОВАНИЕ ЭЛЕМЕНТОВ ОГРАЖДЕНИЯ	ПОКРЫТИЕ	АРТИКУЛ
1. Стойка заключительная	хром	919-320-548
2. Стойка угловая	хром	919-320-549
3. Стойка угловая центральная	хром	919-320-552
4. Стойка центральная	хром	919-320-547
5. Соединитель угловой	цинк гальванический + лак	919-350-870
6. Соединитель угловой центральный	цинк гальванический + лак	919-350-869
7. Соединитель центральный	цинк гальванический + лак	919-350-864
8. Основа	цинк гальванический + лак	919-350-860
9. Накладка заключительная	цинк гальванический + лак	919-350-863
10. Накладка короткая	цинк гальванический + лак	919-350-862
11. Накладка центральная	цинк гальванический + лак	919-350-861
12. Панель поликарбонатная 926x1878 мм	—	PL_5,0X926X1878-P

S ВХОДНЫЕ СИСТЕМЫ

СИСТЕМА ОТБойНИКОВ



Пример элементов отбойника:



ЭЛЕМЕНТЫ ОТБойНИКА	ПОКРЫТИЕ	АртиКУЛ
Кронштейн Т: 1. Основа кронштейна Т, 2. Соединитель кронштейна Т	материал нержавеющая сталь	919-380-683
3. Соединитель труб крестообразный	материал нержавеющая сталь	919-380-678
4. Заглушка Ø38 мм (заключительный элемент трубы Ø38x2мм)	материал нержавеющая сталь	919-380-681
5. Труба Ø38x2,0 мм	материал нержавеющая сталь	R_A2_38x2,0-SZ320
6. Угол 90 (с соединителями)	материал нержавеющая сталь	919-380-685
7. Угол 135 (с соединителями)	материал нержавеющая сталь	919-380-687

S ВХОДНЫЕ СИСТЕМЫ

ОТБОЙНИКИ К СТОЙКАМ

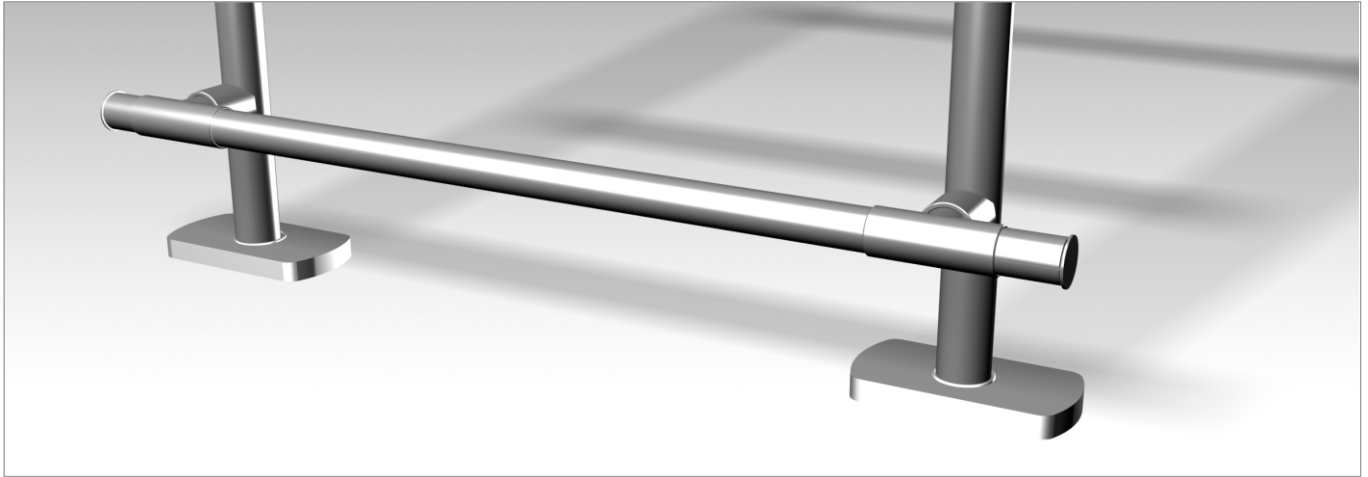
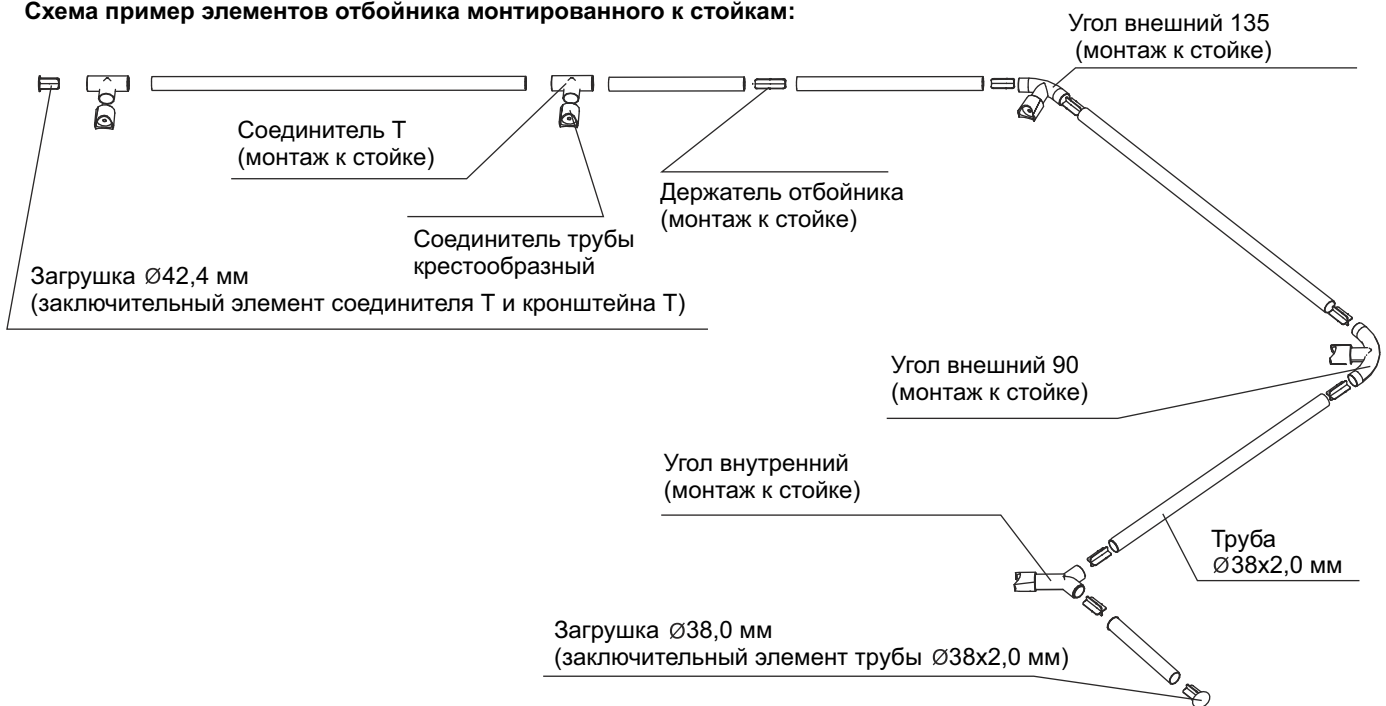


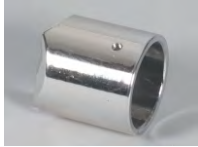
Схема пример элементов отбойника монтированного к стойкам:



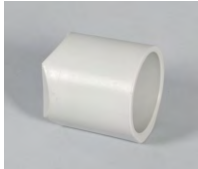
ЭЛЕМЕНТЫ ОТБОЙНИКА	ПОКРЫТИЕ	Артикул
Соединитель Т (монтаж к стойке)	материал нержавеющая сталь	919-380-677
Угол внутренний (монтаж к стойке)	материал нержавеющая сталь	—
Угол внешний 135 (монтаж к стойке)	материал нержавеющая сталь	—
Угол внешний 90 (монтаж к стойке)	материал нержавеющая сталь	—
Соединитель трубы крестообразный	хром	919-320-542
Держатель отбойника (монтаж к стойке)	материал нержавеющая сталь	919-380-678
Загрузка $\varnothing 42,4$ мм (заключительный элемент соединителя Т и кронштейна Т)	материал нержавеющая сталь	—
Загрузка $\varnothing 38,0$ мм (заключительный элемент трубы $\varnothing 38 \times 2,0$ мм)	материал нержавеющая сталь	919-380-681
Труба $\varnothing 38 \times 2,0$ мм	материал нержавеющая сталь	R_A2_38x2,0-SZ320

S ВХОДНЫЕ СИСТЕМЫ

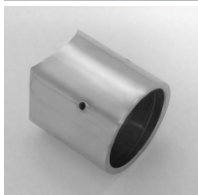
ДОПОЛНИТЕЛЬНЫЕ ЭЛЕМЕНТЫ ОГРАЖДЕНИЯ



Муфта пластиковая в цвете хром к стойки из трубы диаметром Ø48 мм



Муфта пластиковая в цвете RAL 7042 стойки из трубы диаметром Ø48 мм



Муфта металлическая к калитке электронной (диаметр Ø120 мм)



Муфта плоская к калитке электронной Porta'e2



Клема стойки из трубы Ø48 мм



Вкладка (заглушка) пластиковая круглая пепельного цвета с печатью Proodus (на стойку из трубы диаметром Ø48 мм)



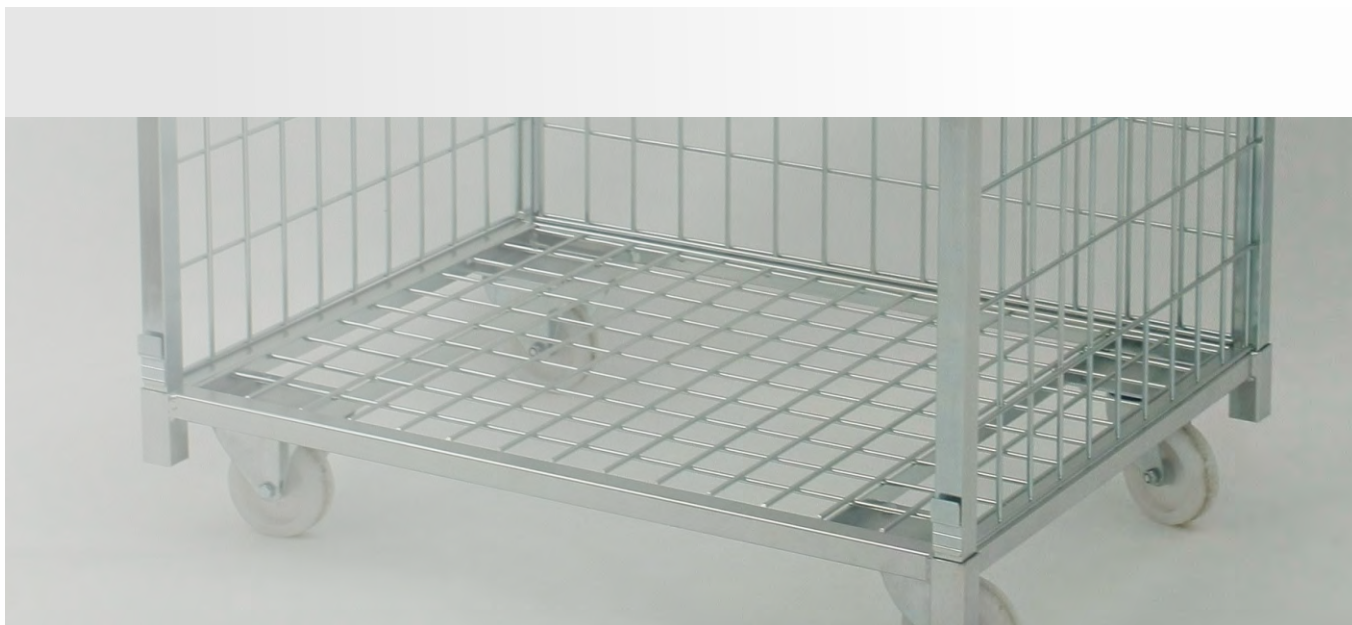
Вкладка (заглушка) пластиковая круглая черная (на стойку из трубы Ø48 мм)



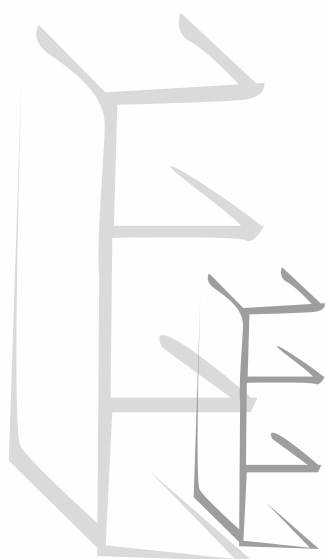
Болт анкерный

ЭЛЕМЕНТЫ ОТБОЙНИКА	ПОКРЫТИЕ	АРТИКУЛ
Муфта пластиковая в цвете хром к стойки из трубы диаметром Ø48 мм	—	MUFA_R_D48/D40-CR
Муфта пластиковая в цвете RAL 7042 стойки из трубы диаметром Ø48 мм	—	—
Муфта металлическая к калитке электронной (диаметр Ø120 мм)	—	—
Муфта плоская к калитке электронной Porta'e2	—	—
Клема стойки из трубы Ø48 мм	хром	KLEMMUFA-CR
Вкладка (заглушка) пластиковая круглая пепельного цвета с печатью Proodus (на стойку из трубы диаметром Ø48 мм)	—	WKPO_48-42X15+5_PSNP
Вкладка пластиковая круглая черная (на стойку из трубы Ø48 мм)	—	—
Болт анкерный	цинк гальв.	SL1R_M10X110/12X50ZN

S ВХОДНЫЕ СИСТЕМЫ



 РОЛЛ - КОНТЕЙНЕРЫ



К РОЛЛ - КОНТЕЙНЕРЫ

- 1 Контейнер 855x655 H1400
- 2 Контейнер низкий 880x460 H-1240
- 3 Контейнер высокий 700x700 H-1650
- 4 Контейнерная тележка 800x700x1500 с дверью
- 5 Контейнер универсальный WMU-1700x800x600
- 6 Контейнер складской разборный WMS 1800x810x750
- 7 Контейнер логистический KL-1200x800x1950
- 8 Контейнер логистический KLS 1200x800x2000 складываемый
- 9 Контейнер логистический KLS-2 600x800x1800 складываемый
- 10 Контейнер логистический KLS-3 700x800x1900 складываемый
- 11 Контейнер логистический KLS-4 860x730x1900 складываемый
- 12 Контейнер логистический KLS-C 600x800x1800
- 13 Контейнер 800x600 H1810 с нижней рамой „Z”
- 14 Тележка складская 810x720 H1700
- 15 Тележка складская 810x720 H1900
- 16 Контейнер на отходы 600x1000 H1200
- 17 Контейнер на отходы 800x1200 H1200
- 18 Контейнер KK-1015x800x600
- 19 Контейнер 3-полочный 1100x600 P-1600
- 20 Контейнер 3-полочный 1100x750 H-1600
- 21 Тележка складская
- 22 Тележка складская с корзиной 800x600 H600 на колесах
- 23 Тележка складская с корзиной 800x600 H600 с основанием на колесах
- 24 Стальная мобильная паллета 600x400 мм

Запрещается репродукция каталога без предварительного разрешения. В целях усовершенствования, производитель оставляет за собой право вносить любые изменения в конструкции. Рекомендации по установке и использованию оборудования поданы исключительно в информационных целях и не несут за собой никакой ответственности со стороны производителя.

К РОЛЛ - КОНТЕЙНЕРЫ

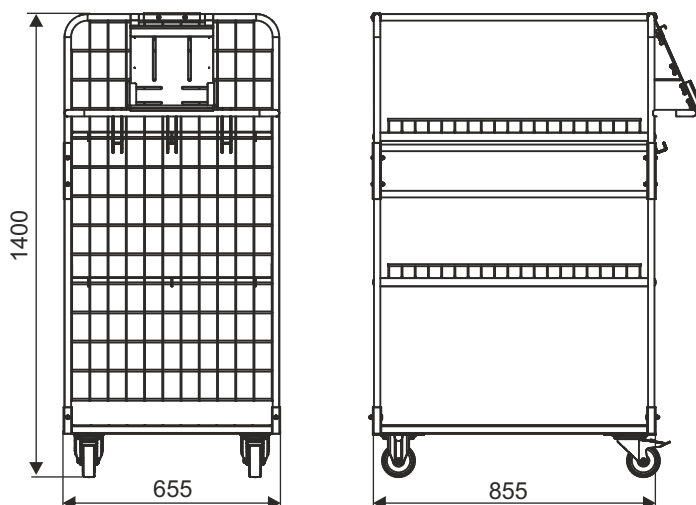
КОНТЕЙНЕР 855X655 H1400



Контейнер можно использовать для сортировки интернет заказов.

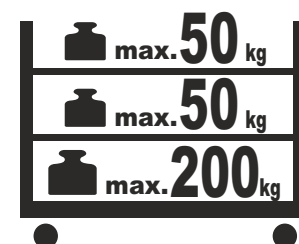
Технические данные: контейнер изготовлен с круглых и прямоугольных труб, что гарантирует ему высокую стабильность. Решетки изготовлены из високого качества проволоки. Контейнер оборудован в два неповоротных колеса и в два поворотных с тормозом. Полки изготовлены из проволоки и дополнительно усилены элементами из стальной ленты. Полки можна перемещать по вертикали. Контейнер оборудован ручкой, крючками. Опционально может быть оборудован держателем планшета.

Покрытие: цинк гальванический + лак
Колеса: диаметр 100 мм
Грузоподъемность полки: 50 кг
Грузоподумность контейнера : 300 кг



total max.

300 kg



НАИМЕНОВАНИЕ ТОВАРА	ПОКРЫТИЕ	АРТИКУЛ
Контейнер 855x655 H1400	цинк гальванический+лак	919-351-424

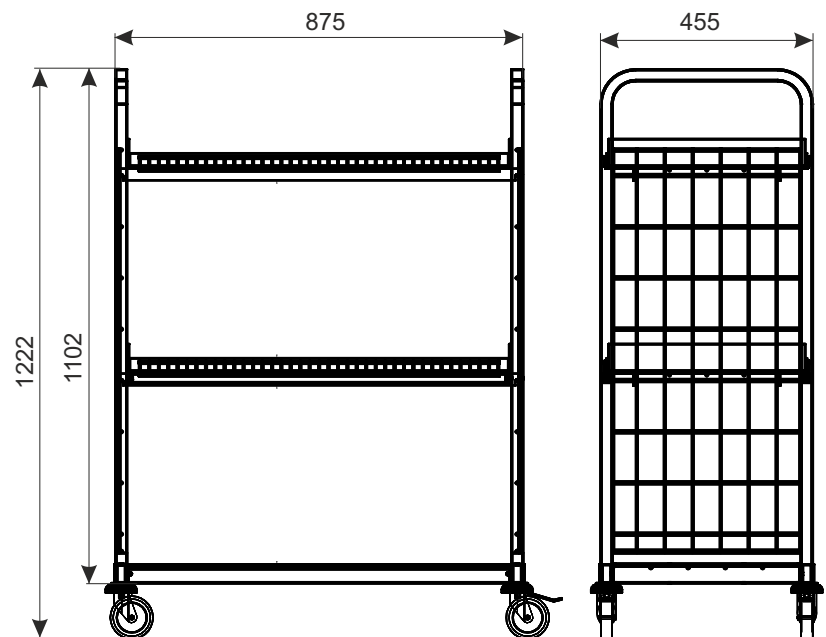
К РОЛЛ - КОНТЕЙНЕРЫ

КОНТЕЙНЕР НИЗКИЙ 880X460 Н-1240



Контейнер для экспозиции товаров. Конструкция контейнера сборная и скрученная. Несущая конструкция произведена из профиля, полки из проволоки. Возможное регулирование высоты завешивания полок в контейнере. Шаг перестановки полки 110 мм. Полки и базис выстланные плексигласом для предохранения от выпадения мелких продуктов. Колёса поворотные, в т.ч. 2 шт. со стопором. Дополнительная опция: корзина для сканера кодов.

Покрытие: цинк гальванический + лак
Диаметр колёс: 100 мм
Общая нагрузка контейнера: 200 кг
Грузоподъемность полки: 50 кг



НАИМЕНОВАНИЕ ТОВАРА	ПОКРЫТИЕ	АРТИКУЛ
Контейнер низкий 880x460 Н-1240	цинк гальванический + лак	919-351-247

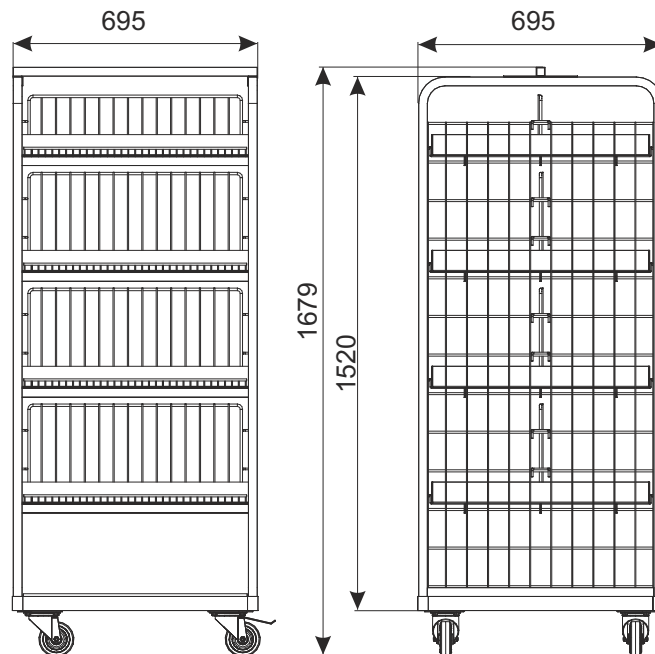
К РОЛЛ - КОНТЕЙНЕРЫ

КОНТЕЙНЕР ВЫСОКИЙ 700X700 Н-1650



Контейнер для экспозиции товаров. Конструкция контейнера сборная и скрученная. Несущая конструкция произведена из профиля, полки усиленные из проволоки. Возможное регулирование высоты местонахождения полок в контейнере. Перегородки полок из проволоки. Полки и база покрыты плексигласом для предохранения от выпадения мелких продуктов, колёса поворотные, в т.ч. 2 шт. со стопором. Возможное оснащение: корзина для сканера кодов, а также держатель для пакетов.

Покрытие: цинк гальванический + лак
Диаметр колёс: 100 мм
Общая нагрузка контейнера: 250 кг
Грузоподъемность полки: 50 кг



НАИМЕНОВАНИЕ ТОВАРА	ПОКРЫТИЕ	АРТИКУЛ
Контейнер высокий 700x700 Н-1650 (3 полки)	цинк гальванический + лак	919-351-251
Контейнер высокий 700x700 Н-1650 (4 полки)	цинк гальванический + лак	919-351-252

К РОЛЛ - КОНТЕЙНЕРЫ

КОНТЕЙНЕРНАЯ ТЕЛЕЖКА 800x700x1500 С ДВЕРЬЮ



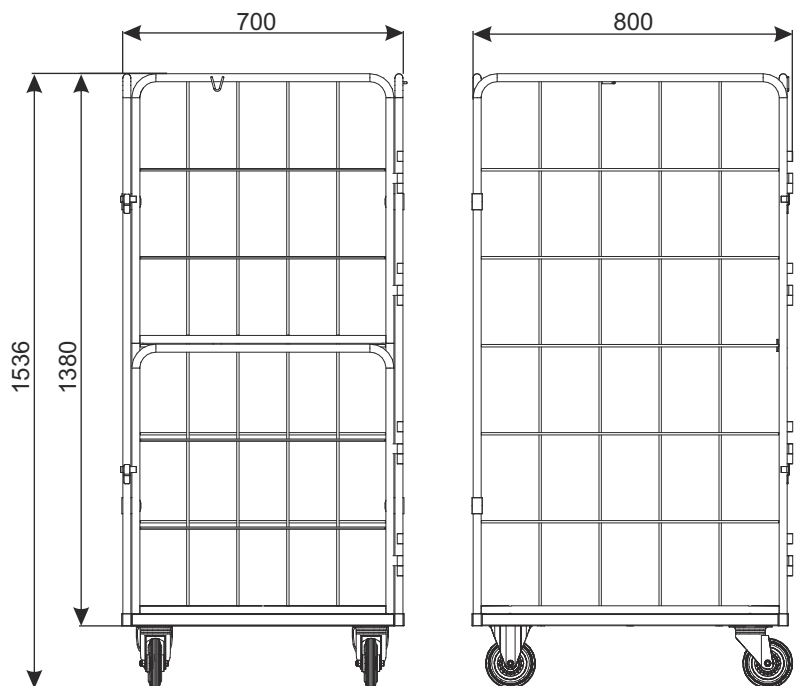
Контейнера – это мобильное оборудование различного характера применения. В магазинах, супермаркетах – это универсальное оборудование для транспортировки товаров. Дополнительно данные контейнера успешно используют в прачечных как контейнера для перевозки белья, одежды и т.д. Благодаря простой конструкции, а также легкости в использовании в сочетании с широкими возможностями применения оборудование пользуется большим успехом среди наших клиентов.

Покрытие: цинк гальванический + лак

Технические данные: конструкция контейнера изготовлена из трубы и решетки, дно из проволоки стальной, дно на колесах.

Диаметр колеса: 125 мм

Допустимая нагрузка: 300 кг



НАИМЕНОВАНИЕ ТОВАРА	ПОКРЫТИЕ	АРТИКУЛ
Контейнерная тележка 800x700x1500 с дверью	цинк гальванический + лак	919-351-248

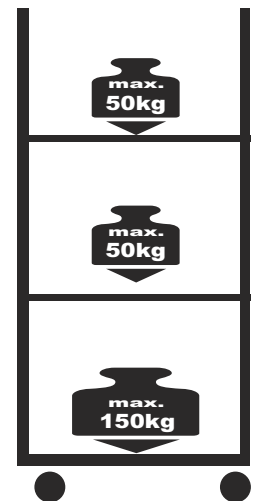
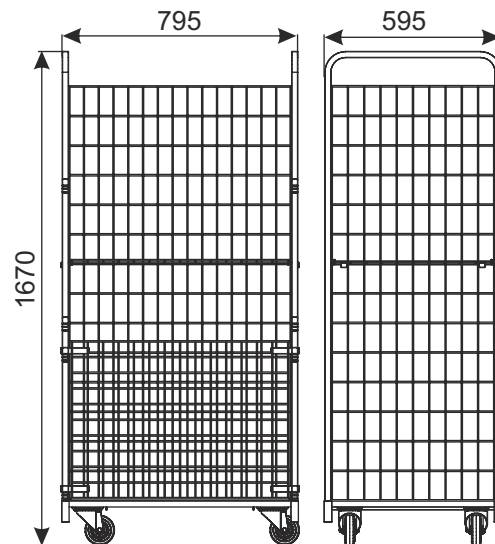
К РОЛЛ - КОНТЕЙНЕРЫ

КОНТЕЙНЕР УНИВЕРСАЛЬНЫЙ WМУ-1700X800X600



Технические данные: стабильная конструкция благодаря замкнутому профилям, боковые сетки произведены из проволоки стальной, дно с колесами. Полки усиленные с возможностью переставить полки. Конструкция позволяет использовать полку как переднюю стенку контейнера.

Покрытие: цинк гальванический + лак.
Колеса: диаметр 100, полиамид,
Допустимая нагрузка полки: 50 кг
Допустимая нагрузка: 250 кг



ВОЗМОЖНЫЕ КОНФИГУРАЦИИ:

Версия без полок

Версия с одной полкой завернутую по вертикали

Версия с двумя полками завернутыми по вертикали

Версия с двумя полками завернутыми по вертикали и по горизонтали

Версия с двумя полками завернутыми по горизонтали



НАИМЕНОВАНИЕ ТОВАРА	ПОКРЫТИЕ	АРТИКУЛ
Контейнер универсальный WМУ-1700x800x600 (с двумя полками)	цинк гальванический + лак	919-351-137

К РОЛЛ - КОНТЕЙНЕРЫ

КОНТЕЙНЕР СКЛАДСКОЙ РАЗБОРНЫЙ WMS-1800X810X750



Контейнера представляют собой мобильное, удобное и надежное оборудование. В магазинах, маркетах и складах тележка используется как универсальный контейнер для продажи, презентации и транспортировки товара. Их используют также как корзину на мусор и отходы. Благодаря простой конструкции, а также легкости в использовании в сочетании с широкими возможностями применения оборудование пользуется большим успехом среди наших клиентов.

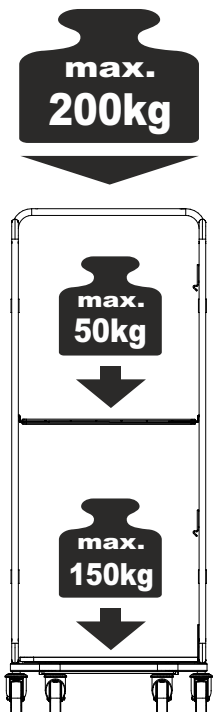
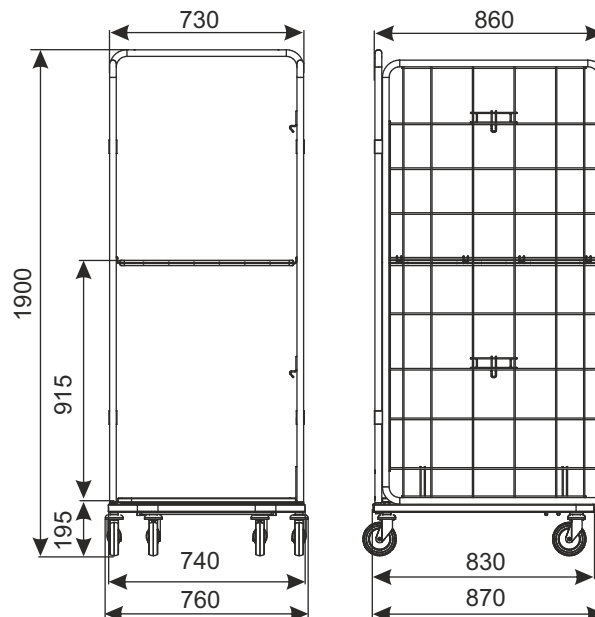
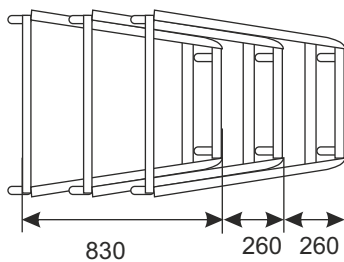
Покрытие: цинк гальванический + лак

Технические данные: конструкция контейнера изготовлена из трубы и решетки, дно и полки из проволоки стальной, дно на колесах.

Диаметр колеса: 125 мм

Допустимая нагрузка: 200 кг

Допустимая нагрузка полки: 50 кг



НАИМЕНОВАНИЕ ТОВАРА	ПОКРЫТИЕ	АРТИКУЛ
Контейнер складской разборный WMS 1800x810x750	цинк гальванический + лак	919-351-227

К РОЛЛ - КОНТЕЙНЕРЫ

КОНТЕЙНЕР ЛОГИСТИЧЕСКИЙ KL-1200x800x1950

Новинка!



Технические данные:

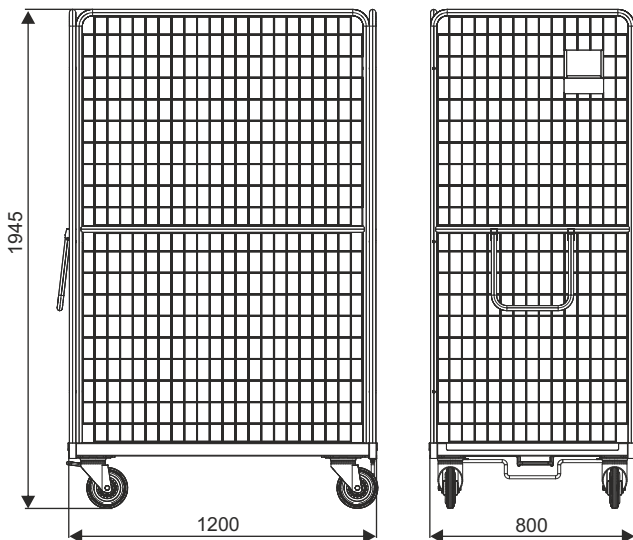
- конструкция из замкнутых профилей, сетки из проволоки стальной. Дно из фанеры (противоскользящее покрытие, водонепроницаемое, ламинированное с обеих сторон), оснащенное 4 поворотными колесами.
- Две системы блокировки на колесах - блокировка направления на двух колесах (что позволяет обеспечить устойчивое движение при большой загрузке контейнера) и блокировка хода, выполняющая роль тормоза, позволяющая защитить контейнер от самопроизвольного перемещения.
- Ручка на боковой стене контейнера – для удобства | транспортировки контейнера.
- Ремни с креплением - 3 шт - защищающие товар от выпадения из контейнера.
- Карман слева - позволяет вставить доску/лист формата А6.
- металлическая табличка с правой стороны с информацией о безопасном использовании контейнера.

Покрытие: цинк гальванический + лак

Диаметр колеса: 125 мм

Парковочное расстояние: 160 мм

Допустимая нагрузка: 500 кг



НАИМЕНОВАНИЕ ТОВАРА	ПОКРЫТИЕ	АРТИКУЛ
Контейнер логистический KL-1200x800x1950	цинк гальванический + лак	919-351-623

К РОЛЛ - КОНТЕЙНЕРЫ

КОНТЕЙНЕР ЛОГИСТИЧЕСКИЙ KLS 1200X800X2000 СКЛАДЫВАЕМЫЙ



Технические данные: замкнутые профили обеспечивают стабильную конструкцию, боковые сетки произведены из проволоки стальной, дно с колёсами (два фиксированных колеса, два поворотные колеса с тормозом). Нижняя полка усиленная.

Контейнер имеет двойную переднюю откидную дверцу, которая в закрытом состоянии образует переднюю стенку контейнера. Верхняя полка складываемая. Конструкция контейнера позволяет складывать его и вложить сложенные

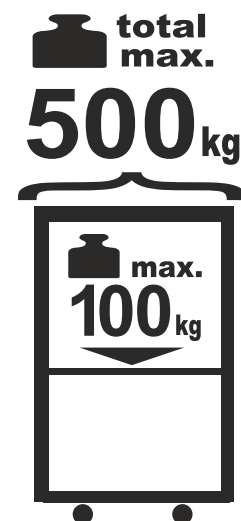
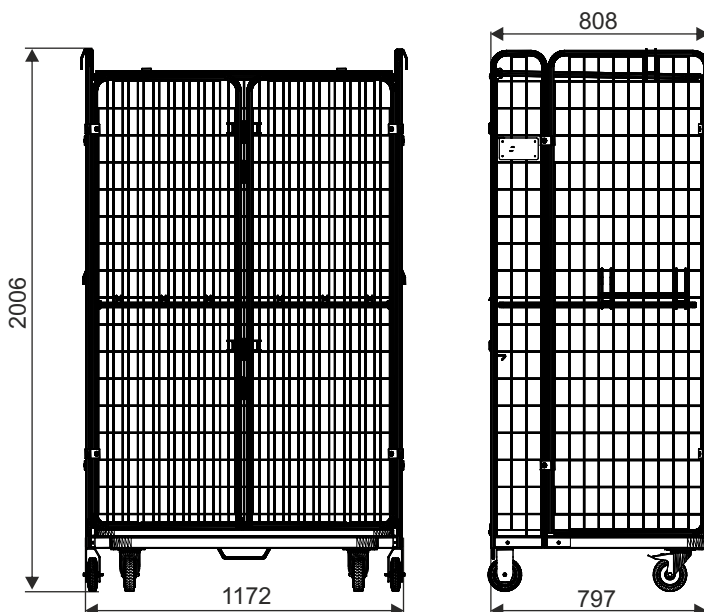
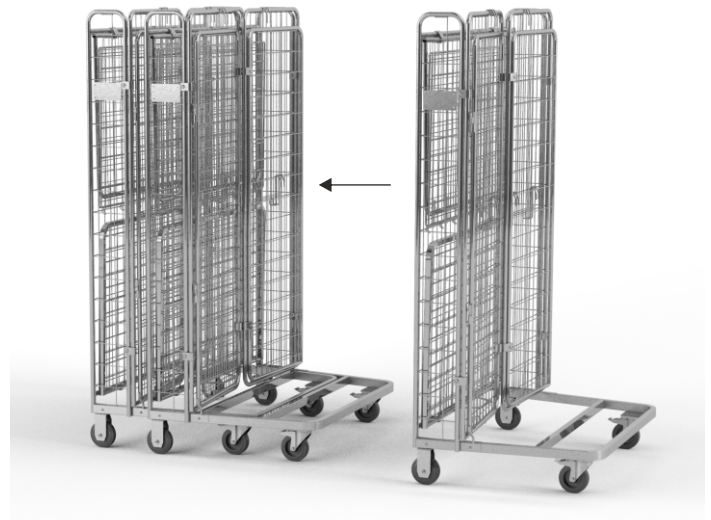
Покрытие: цинк гальванический + лак

Диаметр колеса: 125 мм

Парковочное расстояние: 290 мм

Допустимая нагрузка полки: 100 кг

Допустимая нагрузка: 500 кг



НАИМЕНОВАНИЕ ТОВАРА

Контейнер логистический KLS 1200x800x2000 складываемый

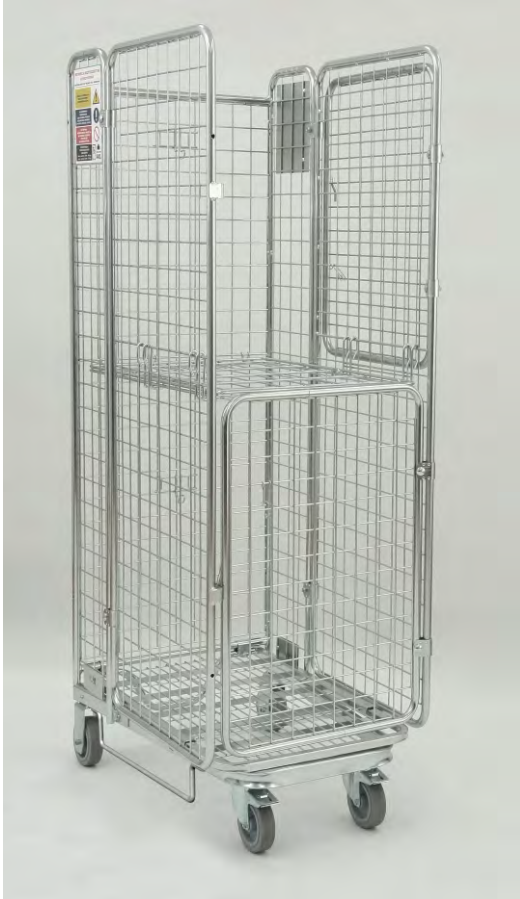
ПОКРЫТИЕ

цинк гальванический + лак

АРТИКУЛ

К РОЛЛ - КОНТЕЙНЕРЫ

КОНТЕЙНЕР ЛОГИСТИЧЕСКИЙ KLS-2 600X800X1800 СКЛАДЫВАЕМЫЙ



Технические данные: замкнутые профили обеспечивают стабильную конструкцию, боковые сетки произведены из проволоки стальной, дно с колёсами (два фиксированных колеса, два поворотные колеса с тормозом). Нижняя полка-дно усиленная. Контейнер оснащен двумя откидными дверцами (верхняя и нижняя), которые функционируют независимо и составляют переднюю стенку контейнера. Верхняя полка складываемая. Конструкция контейнера позволяет складывать его и вложить сложенные контейнера в ряд.

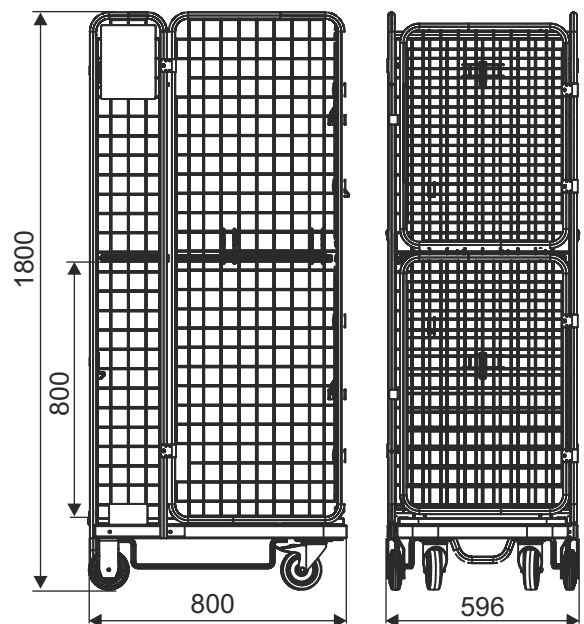
Покрытие: цинк гальванический + лак

Диаметр колеса: 125 мм

Парковочное расстояние: 320 мм

Допустимая нагрузка полки: 150 кг

Допустимая нагрузка: 400 кг



ВОЗМОЖНЫЕ КОНФИГУРАЦИИ:

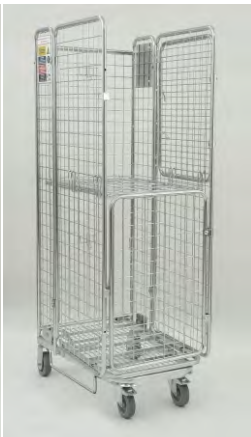
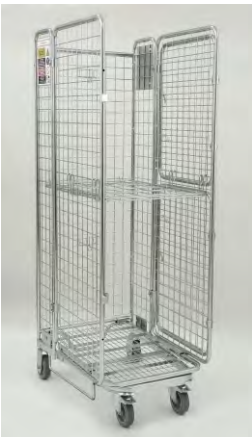
Контейнер
с открытыми дверьми

Контейнер
с закрытой одной
дверцей

Контейнер
с закрытыми
двумя дверьми

Контейнер
с поднятой полкой

Возможность вложения
сложенных контейнеров



НАИМЕНОВАНИЕ ТОВАРА

Контейнер логистический KLS-2 600x800x1800 складываемый

ПОКРЫТИЕ

цинк гальванический + лак

АРТИКУЛ

919-351-321

К РОЛЛ - КОНТЕЙНЕРЫ

КОНТЕЙНЕР ЛОГИСТИЧЕСКИЙ KLS-3 700X800X1900

Новинка!



Технические данные: замкнутые профили обеспечивают стабильную конструкцию, боковые сетки произведены из проволоки стальной, дно с колёсами (два фиксированных колеса, два поворотные колеса с тормозом). Нижняя полка-дно усиленная.

Контейнер оснащен откидными дверцами, которые при закрытии составляют переднюю стенку контейнера. Верхняя полка складываемая. Конструкция контейнера позволяет складывать его и вложить сложенный контейнера в ряд.

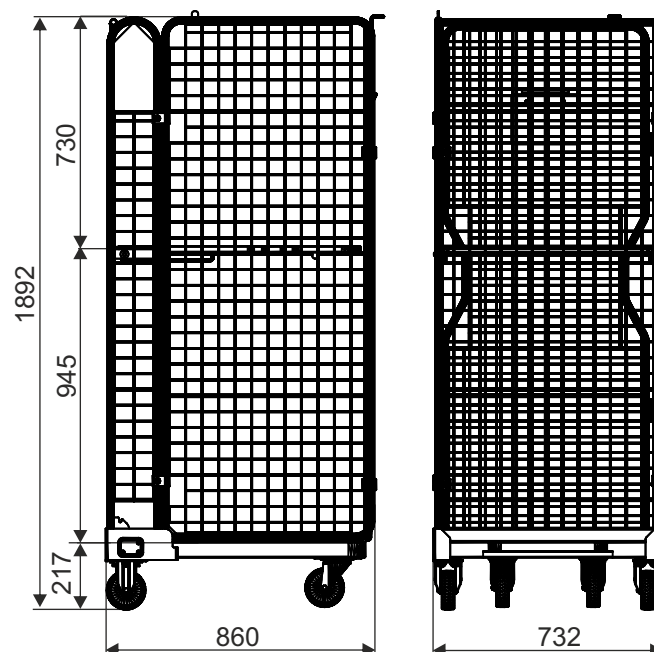
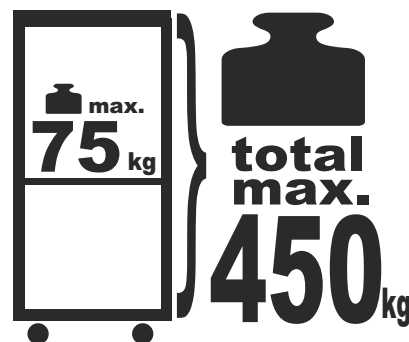
Покрытие: цинк гальванический + лак

Диаметр колеса: średnica 125 мм

Парковочное расстояние: 230 мм

Допустимая нагрузка полки: 75 кг

Допустимая нагрузка: 450 кг



НАИМЕНОВАНИЕ ТОВАРА

Контейнер логистический KLS-3 700X800X1900 складываемый

ПОКРЫТИЕ

цинк гальванический + лак

АРТИКУЛ

919-351-517

К РОЛЛ - КОНТЕЙНЕРЫ

КОНТЕЙНЕР ЛОГИСТИЧЕСКИЙ KLS-4 860x730x1900 СКЛАДЫВАЕМЫЙ

Новинка!



Технические данные: замкнутые профили обеспечивают стабильную конструкцию, боковые сетки произведены из проволоки стальной, дно с колёсами (два фиксированных колеса, два поворотные колеса с тормозом). Нижняя полка-дно усиленная. Полка складываемая.

Проволочная крыша сверху контейнера и ручка с навесным замком у дверей позволяют защитить содержимое контейнера от кражи.

Контейнер оснащен откидными дверцами, которые при закрытии составляют переднюю стенку контейнера. Конструкция контейнера позволяет складывать его и вложить сложенные контейнера в ряд.

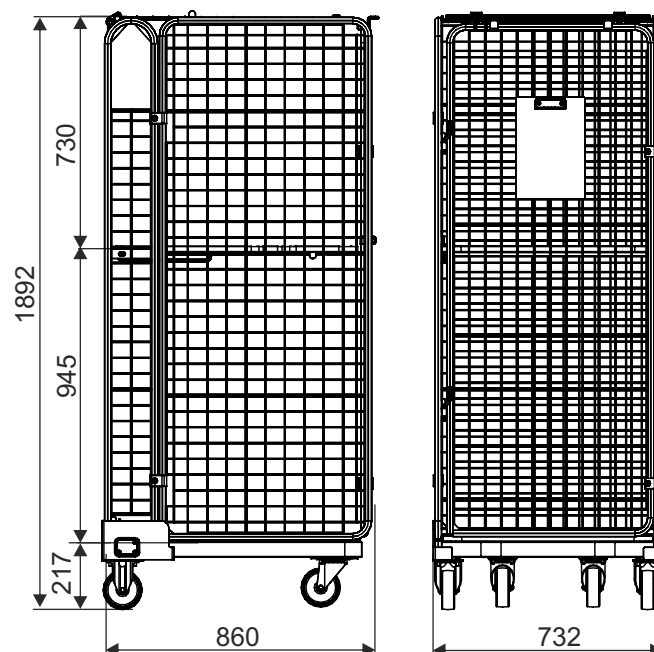
Покрытие: цинк гальванический + лак

Диаметр колеса: średnica 125 мм

Парковочное расстояние: 230 мм

Допустимая нагрузка полки: 75 кг

Допустимая нагрузка: 450 кг



НАИМЕНОВАНИЕ ТОВАРА

Контейнер логистический KLS-4 860x730x1900 складываемый

ПОКРЫТИЕ

цинк гальванический + лак

АРТИКУЛ

919-351-565

К РОЛЛ - КОНТЕЙНЕРЫ

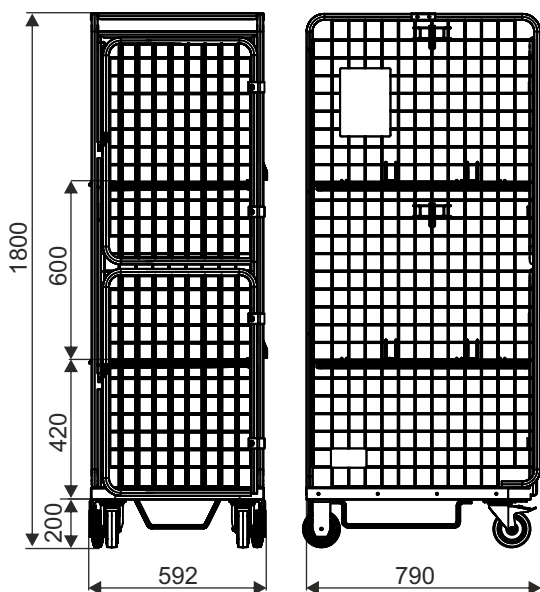
КОНТЕЙНЕР ЛОГИСТИЧЕСКИЙ KLS-C 600X800X1800



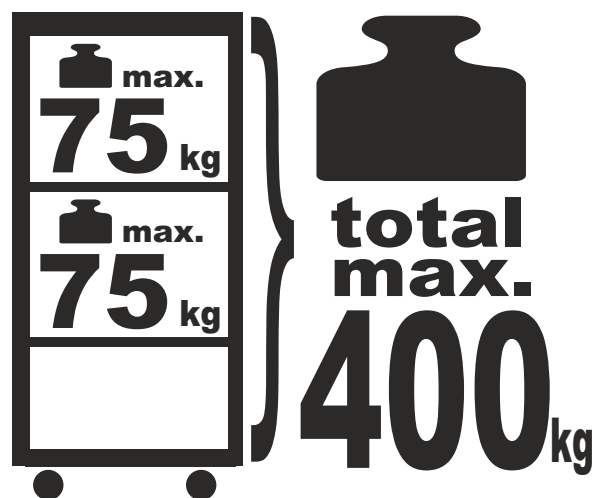
Технические данные: замкнутые профили обеспечивают стабильную конструкцию, боковые сетки произведены из проволоки стальной, дно с колёсами (два фиксированных колеса, два поворотные колеса с тормозом), проволочное основание контейнера усиленное полосами.

Контейнер оснащен двумя откидными дверцами (верхняя и нижняя), которые функционируют независимо и составляют переднюю стенку контейнера. К контейнеру жестко прикреплены две проволочные полки, которые можно поднимать, когда они не используются.

ВОЗМОЖНЫЕ КОНФИГУРАЦИИ:



Покрытие: цинк гальванический + лак
Диаметр колеса: 125 мм
Допустимая нагрузка полки: 75 кг
Допустимая нагрузка: 400 кг



НАИМЕНОВАНИЕ ТОВАРА	ПОКРЫТИЕ	АРТИКУЛ
Контейнер логистический KLS-C 600x800x1800	цинк гальванический + лак	919-351-513

К РОЛЛ - КОНТЕЙНЕРЫ

КОНТЕЙНЕР 800X600 H1810 С НИЖНЕЙ РАМОЙ „Z”

стандартной контейнер



Технические данные: стабильная трубная конструкция, боковые сетки изготовлены из стальной проволоки, контейнер оборудован колесами (2 колеса неповоротные, 2 колеса поворотные). Нижняя полка имеет усиления из стальной полосы. Конструкция контейнера позволяет складывать контейнер для парковки.

В стандартной комплектации контейнер имеет подвижное основание, две боковые стенки и одну решетчатую полку.

Покрытие: цинк гальванический + лак

Колеса: диаметр 125 мм

Расстояние между запаркованными контейнерами: 270 мм

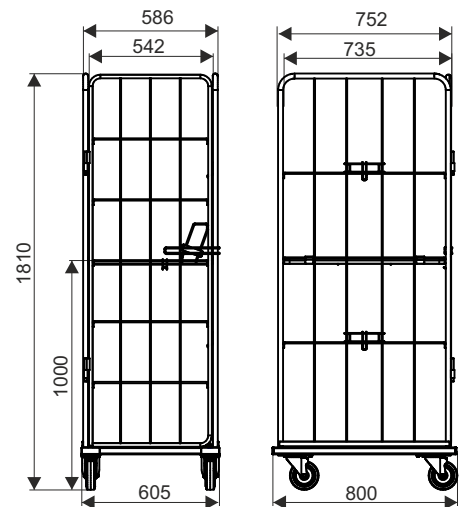
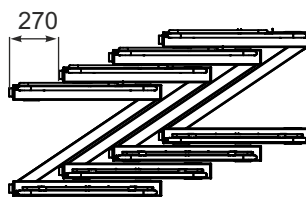
Допустимая нагрузка на полку: 100 кг

Допустимая суммарная нагрузка: 500 кг

Дополнительное оборудование:

- задняя стенка,
- ремня.

Расстояние между запаркованными контейнерами (вид сверху):



полное дополнительное оборудование



контейнер с дополнительная задняя стенкой



запаркованы тележки



НАИМЕНОВАНИЕ ТОВАРА

Контейнер 800X600 H1810 с нижней рамой „Z”

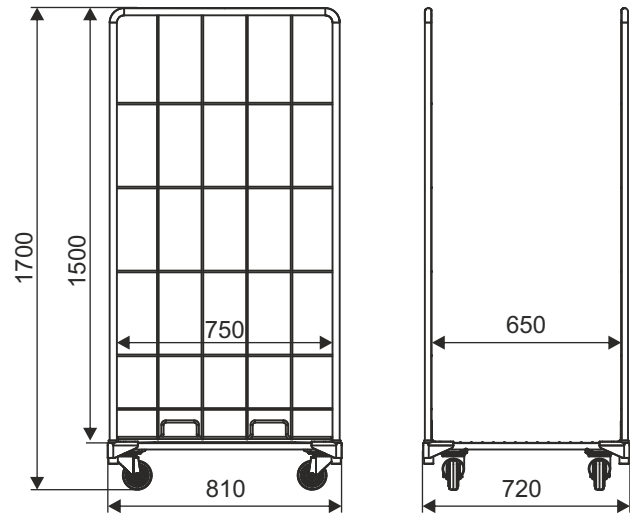
ПОКРЫТИЕ

цинк гальванический+лак

АРТИКУЛ

919-351-416

К РОЛЛ - КОНТЕЙНЕРЫ


Стандартное оборудование:

- основа на колесах
- боковые панели H-1700

Дополнительное оборудование:

- баковая панель H-1700 с паспортной табличкой,
- баковая панель H-1700 securite,
- закрывающая панель H-1700,
- нижняя закрывающая панель H-700,
- верхняя закрывающая панель H-700,
- стандартная проволочная полка,
- усиленная проволочная полка,
- угловые бамперы,
- тканевый пояс или резиновый пояс.

Допустимая общая нагрузка: 500 кг
 нагрузка стандартной проволочной полки: 70 кг
 нагрузка усиленной проволочной полки: 100 кг
Диаметр колеса: poliamid 100 мм
Покрытие: цинк гальванический + лак

ВОЗМОЖНЫЕ КОНФИГУРАЦИИ:

Контейнер с боковыми панелями и поясами

Контейнер с боковыми панелями securite

Контейнер с боковыми панелями и закрывающей панелью H-1700

Контейнер с боковыми панелями и 2 закрывающими панелями H-1700

Контейнер с боковыми панелями и закрывающей панелью H-1700 и проволочной полкой

Контейнер с боковыми панелями, закрывающей панелью H-1700 и нижней и верхней закрывающей панелью H-700



НАИМЕНОВАНИЕ ТОВАРА	ПОКРЫТИЕ	АРТИКУЛ
Тележка складская 810x720 H1700	цинк гальванический + лак	919-351-470

К РОЛЛ - КОНТЕЙНЕРЫ

Стандартное оборудование:

- основа на колесах
- боковые панели H-1700



Дополнительное оборудование:

баковая панель H-1700 с паспортной табличкой

акрывающая панель H-1700



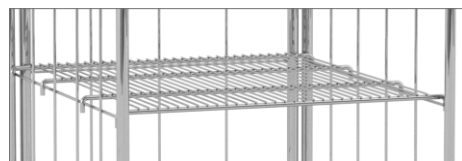
верхняя закрывающая панель H-700

нижняя закрывающая панель H-700

Типы колес предназначенных для установки для контейнера:

тип колеса	4 поворотные колеса	4 поворотные колеса в том 2 колеса с тормозом	2 поворотные колеса, 2 неповоротные колеса	2 поворотные колеса с тормозом, 2 неповоротные колеса
 Полипропилен Ø 100 мм	✓		✓	
 Полиамид Ø 100 мм	✓	✓		✓
 Полиамид Ø 125 мм	✓		✓	
 Каучук Ø 125 мм	✓	✓	✓	✓
 Сандвия Ø 125 мм			✓	✓

стандартная проволочная полка



усиленная проволочная полка



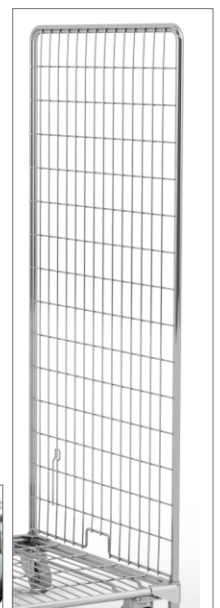
тканевый пояс или резиновый пояс



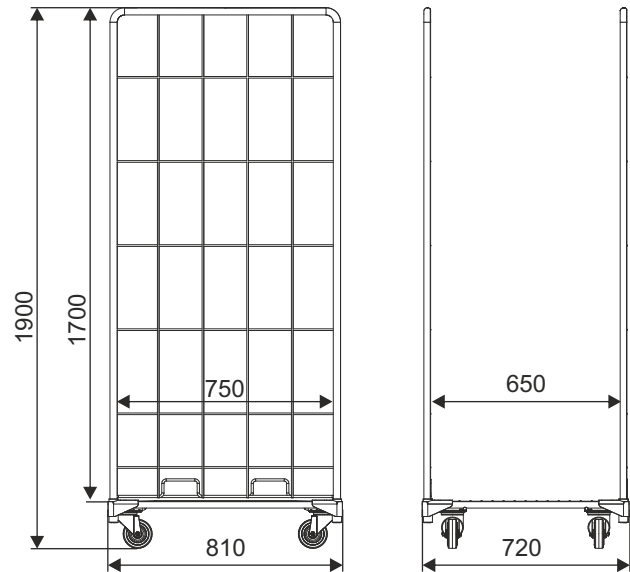
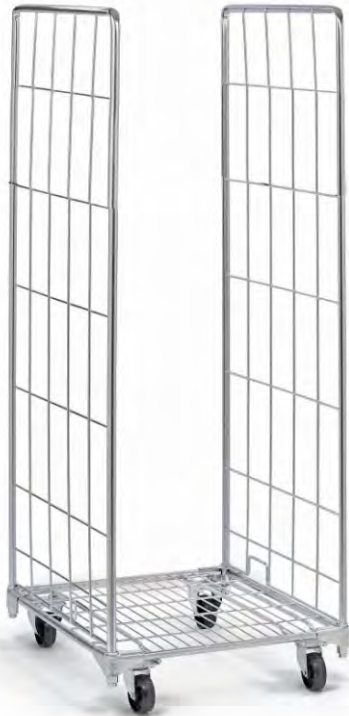
угловые бамперы



баковая панель securite



К РОЛЛ - КОНТЕЙНЕРЫ



Стандартное оборудование:

- основа на колесах
- боковые панели Н-1900

Дополнительное оборудование:

- баковая панель Н -1900 с паспортной табличкой,
- баковая панель Н-1900 securite,
- закрывающая панель Н-1900,
- нижняя закрывающая панель Н-700,
- верхняя закрывающая панель Н-700,
- стандартная проволочная полка,
- усиленная проволочная полка,
- угловые бамперы,
- тканевый пояс или резиновый пояс.

Допустимая общая нагрузка: 500 кг
 нагрузка стандартной проволочной полки: 70 кг
 нагрузка усиленной проволочной полки: 100 кг
Диаметр колеса: poliamid 100 мм
Покрытие: цинк гальванический + лак

ВОЗМОЖНЫЕ КОНФИГУРАЦИИ:

Контейнер с боковыми панелями и поясами

Контейнер с боковыми панелями securite

Контейнер с боковыми панелями и закрывающей панелью Н-1900

Контейнер с боковыми панелями и 2 закрывающими панелями Н-1900

Контейнер с боковыми панелями и закрывающей панелью Н-1900 и проволочной полкой

Контейнер с боковыми панелями, закрывающей панелью Н-1900 и нижней и верхней закрывающей панелью Н-700

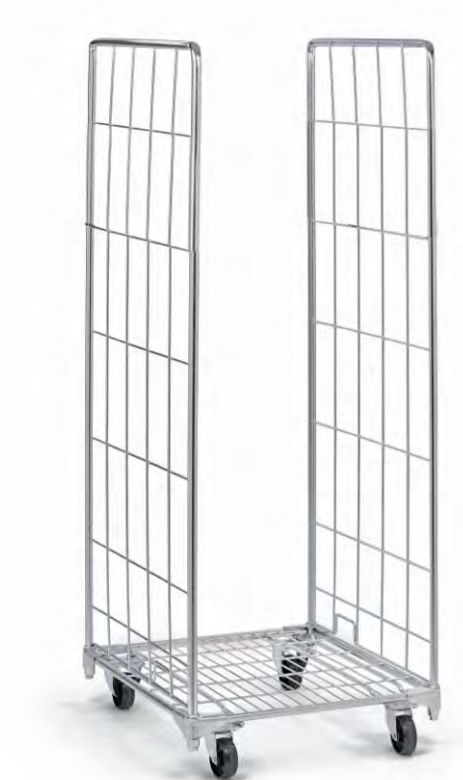


НАИМЕНОВАНИЕ ТОВАРА	ПОКРЫТИЕ	АРТИКУЛ
Тележка складская 810x720 Н1900	цинк гальванический + лак	

К РОЛЛ - КОНТЕЙНЕРЫ

Стандартное оборудование:

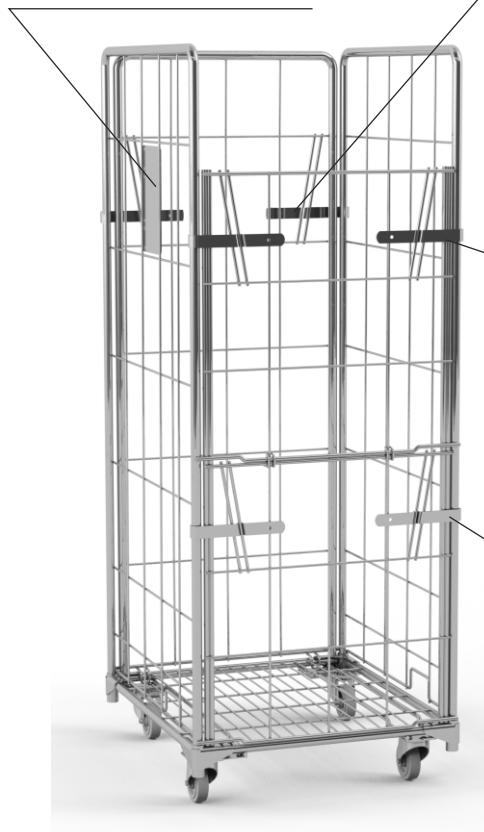
- основа на колесах
- боковые панели H-1900



Дополнительное оборудование:

баковая панель H-1900 с паспортной табличкой

акрывающая панель H-1900



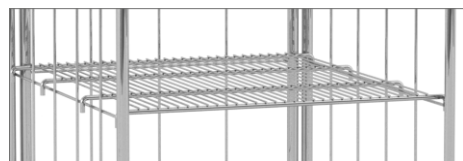
верхняя закрывающая панель H-700

нижняя закрывающая панель H-700

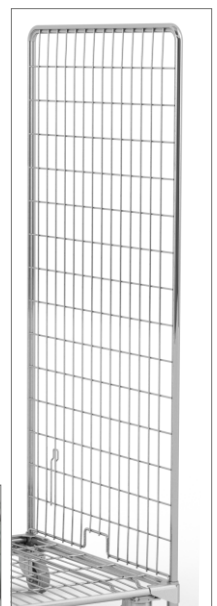
Типы колес предназначенных для установки для контейнера:

тип колеса	4 поворотные колеса	4 поворотные колеса в том 2 колеса с тормозом	2 поворотные колеса, 2 неповоротные колеса	2 поворотные колеса с тормозом, 2 неповоротные колеса
 Полипропилен Ø 100 мм	✓		✓	
 Полиамид Ø 100 мм	✓	✓		✓
 Полиамид Ø 125 мм	✓		✓	
 Каучук Ø 125 мм	✓	✓	✓	✓
 Сандвия Ø 125 мм			✓	✓

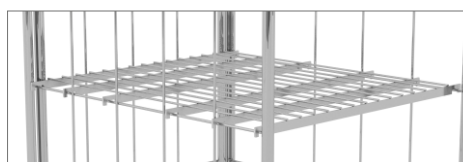
стандартная проволочная полка



баковая панель securite



усиленная проволочная полка



тканевый пояс или резиновый пояс



угловые бамперы



К РОЛЛ - КОНТЕЙНЕРЫ

КОНТЕЙНЕР НА ОТХОДЫ 600x1000 H1200



Неиспользованные контейнера можно сложить и наставить друг на друга:



Приоткрытые стенка:

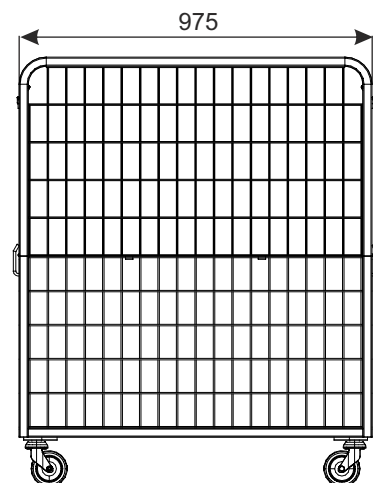
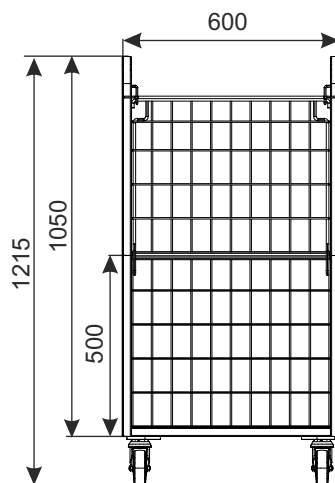


Технические данные:

Контейнер изготовлен из проволоки и профиля, усиленное дно, 2 приоткрытые стенки, колёса оборотные Ø 125 мм – 4 шт.

Стандартное покрытие: цинк гальванический + лак

Допустимая нагрузка: 200 кг



НАИМЕНОВАНИЕ ТОВАРА	ПОКРЫТИЕ	АРТИКУЛ
Контейнер на отходы 600x1000 H1200	цинк гальванический + лак	919-351-238

К РОЛЛ - КОНТЕЙНЕРЫ

КОНТЕЙНЕР НА ОТХОДЫ 800x1200 H1200



Приоткрытые стенка:



Неиспользованные контейнера можно сложить и наставить друг на друга:

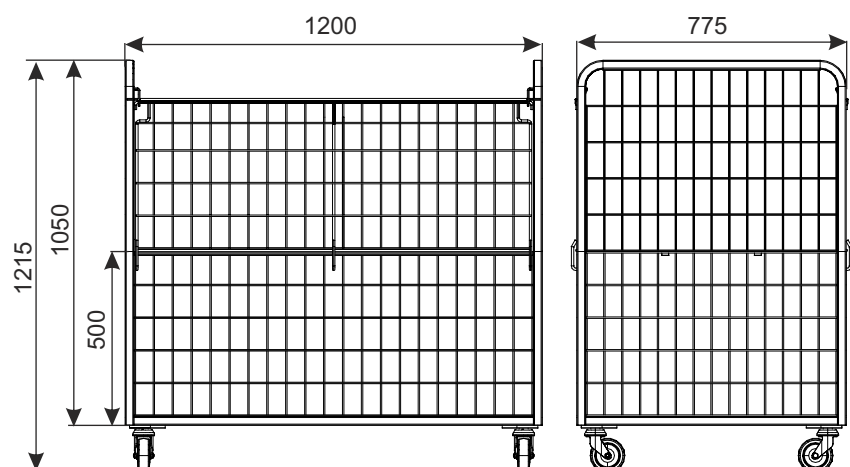


Технические данные:

Контейнер изготовлен из проволоки и профиля, усиленное дно, 2 приоткрытые стенки, колёса оборотные Ø125 мм – 4 шт.

Стандартное покрытие: цинк гальванический + лак

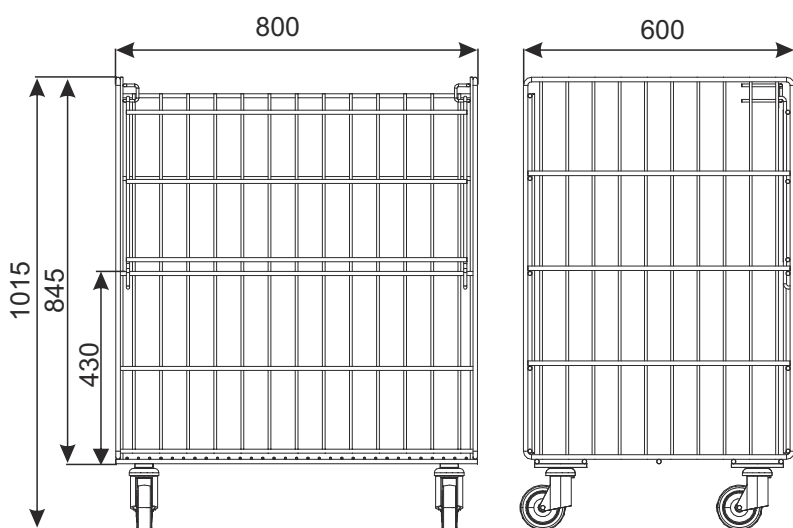
Допустимая нагрузка: 200 кг



НАИМЕНОВАНИЕ ТОВАРА	ПОКРЫТИЕ	АРТИКУЛ
Контейнер на отходы 800x1200 H1200	цинк гальванический + лак	919-351-237

К РОЛЛ - КОНТЕЙНЕРЫ

КОНТЕЙНЕР КК-1015x800x600



Технические данные:
Контейнер изготовлен из проволочки, откидная стенка, колёса оборотные Ø 125 мм - 4 шт.

Стандартное покрытие: цинк гальванический + лак

Допустимая нагрузка: 200 кг

НАИМЕНОВАНИЕ ТОВАРА	ПОКРЫТИЕ	АРТИКУЛ
Контейнер КК-1015x800x600	цинк гальванический + лак	919-351-158

К РОЛЛ - КОНТЕЙНЕРЫ

КОНТЕЙНЕР 3-ПОЛОЧНЫЙ 1100x750 Н-1600

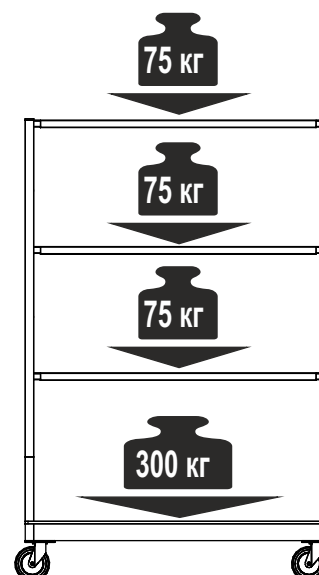
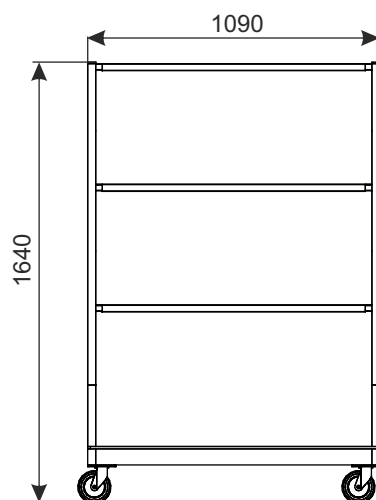
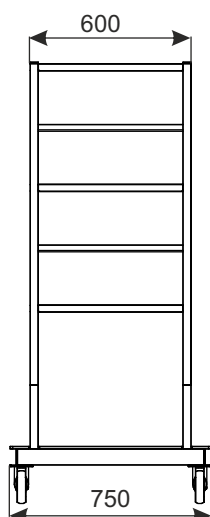
Новинка!



Стандартное покрытие:
цинк гальванический +лак

Технические данные:
стабильность гарантируют замкнутые профиля (прямоугольные), полки из листа металла, полки из листового металла, спереди с усилением. Колеса облегчают перемещение контейнера. Возможность регулирования высоты завешения полок. Металлические полки с рифленой резиной толщиной 3 мм.

Допустимые нагрузки:
- грузоподъемность полки – 75 кг
- грузоподъемность нижней полки основы – 300 кг
- общая грузоподъемность – 525 кг



НАИМЕНОВАНИЕ ТОВАРА	ПОКРЫТИЕ	АРТИКУЛ
Контейнер 3-полочный 1100x750 Н-1600	цинк гальванический +лак	919-343-751

К РОЛЛ - КОНТЕЙНЕРЫ

КОНТЕЙНЕР 3-ПОЛОЧНЫЙ 1100x600 P-1600

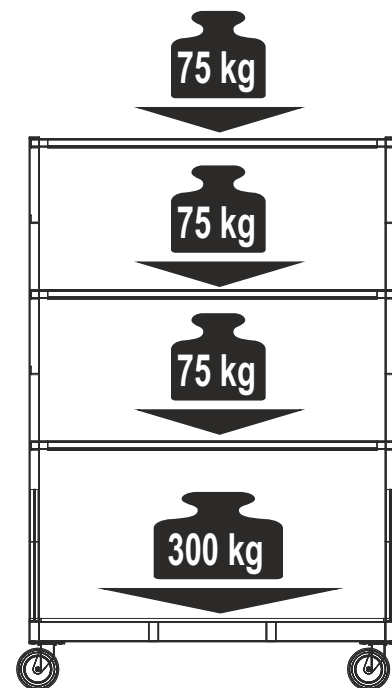
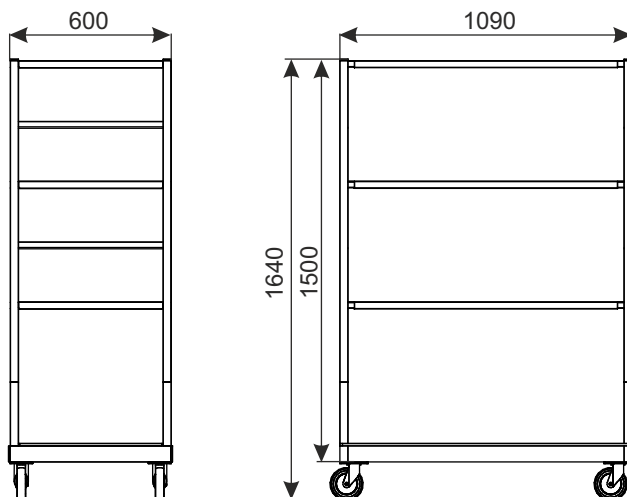


Покрытие: цинк гальванический + лак.

Технические данные: стеллаж изготовлен из трубы прямоугольной, полки изготовлены из листового металла, с усилением спереди. При помощи колёс контейнер легко перемещать. Есть возможность регулирования высоты навесных полок. Металлические полки с рифленой резиной толщиной 3 мм.

Грузоподъемность:

- грузоподъемность полки – 75 кг
- грузоподъемность нижней полки основы – 300 кг
- общая грузоподъемность – 525 кг



НАИМЕНОВАНИЕ ТОВАРА	ПОКРЫТИЕ	АРТИКУЛ
Контейнер 3-полочный 1100x600 P-1600	цинк гальванический + лак	919-351-018

К РОЛЛ - КОНТЕЙНЕРЫ

ТЕЛЕЖКА СКЛАДСКАЯ



Товар можно уместить на двух уровнях. Верхнюю полку во время неиспользования можно сложить.

Грузоподъемность:

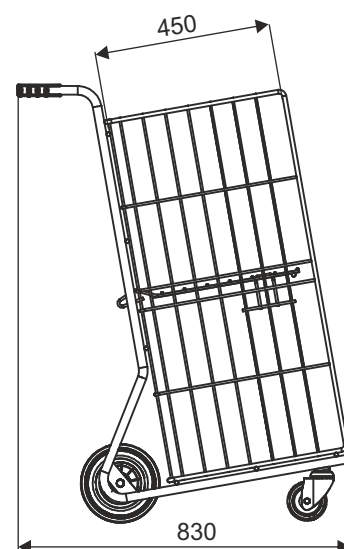
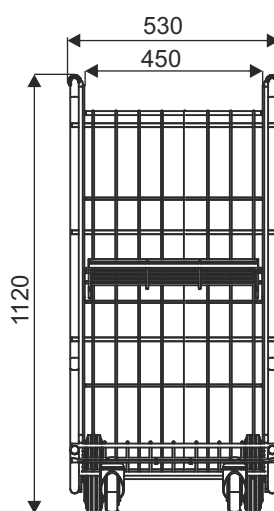
Общая грузоподъемность – 150 кг,
Грузоподъемность верхней полки – 50 кг.

Колеса:

Колеса задние неповоротные Ø 200 мм и передние оборотные Ø 100 мм обеспечивают оптимальную маневренность.

Покрытие:

цинк гальванический + лак.



НАИМЕНОВАНИЕ ТОВАРА	ПОКРЫТИЕ	АРТИКУЛ
Тележка складская	цинк гальванический + лак	919-351-371

К РОЛЛ - КОНТЕЙНЕРЫ

ТЕЛЕЖКА СКЛАДСКАЯ С КОРЗИНОЙ 800x600 H600 НА КОЛЕСАХ



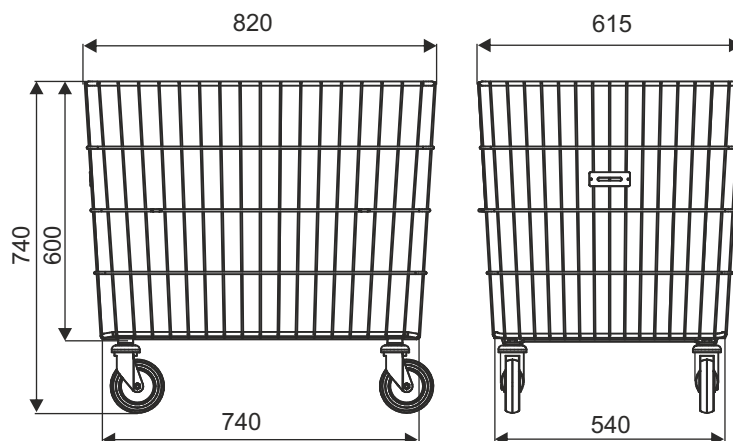
Тележка была запроектирована с целью облегчения перевозки продуктов на складах и т.п.

Тележка выдерживает нагрузку до 200 кг. Поворотные колеса диаметром 125 мм обеспечивают оптимальную маневренность.

Грузоподъемность: 200 кг

Диаметр колес: 125 мм

Покрытие: цинк гальванический + лак.



НАИМЕНОВАНИЕ ТОВАРА	ПОКРЫТИЕ	АРТИКУЛ
Тележка складская с корзиной 800x600 H600 на колесах	цинк гальванический + лак	919-351-382

К РОЛЛ - КОНТЕЙНЕРЫ

ТЕЛЕЖКА СКЛАДСКАЯ С КОРЗИНОЙ 800x600 H600 С ОСНОВАНИЕМ НА КОЛЕСАХ



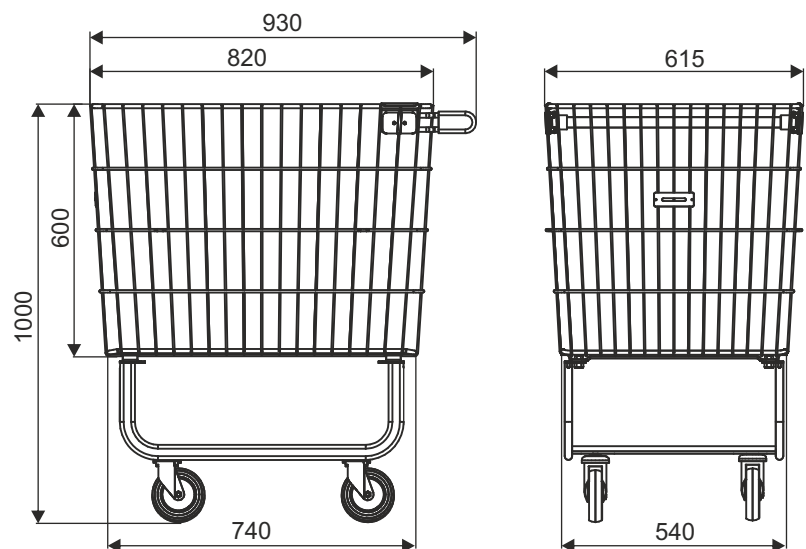
Корзина этой тележки специально разработана для удобной загрузки / разгрузки. Его приподнятая основа позволяет меньше сгибаться пользователю при работе и гарантирует легкий доступ к товарам.

Тележка выдерживает нагрузку до 200 кг. Пластиковое покрытие ручки и поворотные колеса диаметром 125 мм обеспечивают простоту управления и оптимальную маневренность тележки. В опции доступна подставка для записей.

Грузоподъемность: 200 кг

Диаметр колес: 125 мм

Покрытие: цинк гальванический + лак.



НАИМЕНОВАНИЕ ТОВАРА	ПОКРЫТИЕ	АРТИКУЛ
Тележка складская с корзиной 800x600 H600 с основанием на колесах	цинк гальванический + лак	919-351-383

К РОЛЛ - КОНТЕЙНЕРЫ

СТАЛЬНАЯ МОБИЛЬНАЯ ПАЛЛЕТА 600X400 ММ



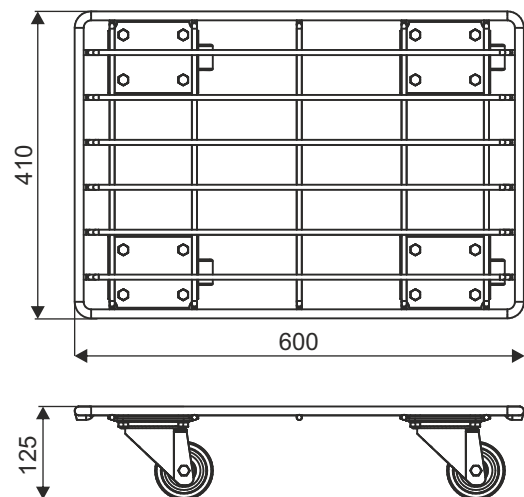
Даная тележка – это идеальное решение для перевозки тяжелых грузов: коробок, ящиков, мебели и т.п.

Общая нагрузка контейнера: 200 кг.

Диаметр колес:

Поворотные резиновые колеса $\varnothing 80$ мм обеспечивают оптимальную маневренность. Опционально: колеса $\varnothing 100$ мм.

Coating: цинк гальванический + лак.

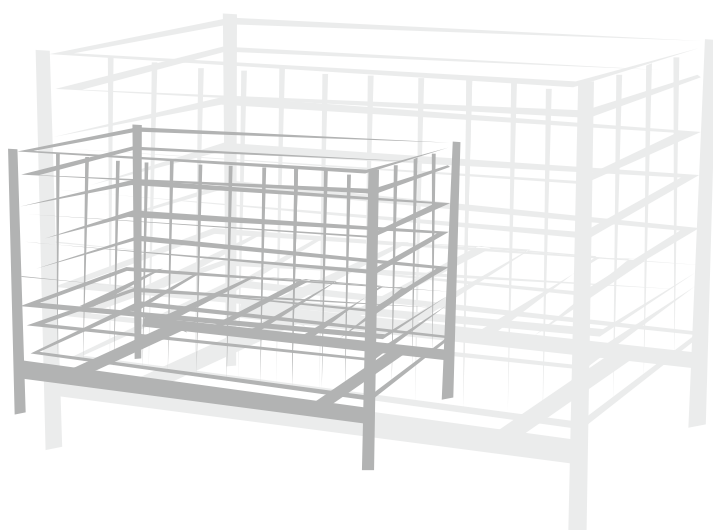


НАИМЕНОВАНИЕ ТОВАРА	ПОКРЫТИЕ	АРТИКУЛ
Стальная мобильная паллета 600x400 мм	цинк гальванический + лак	919-351-346

К РОЛЛ - КОНТЕЙНЕРЫ



КОРЗИНЫ ЭКСПОЗИЦИОННЫЕ,
ДОПОЛНИТЕЛЬНОЕ ОБОРУДОВАНИЕ
К ЭКСПОЗИЦИОННЫМ КОРЗИНАМ,
ПРОВОЛОЧНЫЕ КОРЗИНЫ



**ЭКСПОЗИЦИОННЫЕ СТОЛЫ,
ОБОРУДОВАНИЕ ЭКСПОЗИЦИОННЫХ СТОЛОВ,
ПРОВОЛОЧНЫЕ КОРЗИНЫ**

- 1 Корзина экспозиционная 1200x800 H-850/650
- 2 Корзина экспозиционная 1200x800 складываемая горизонтально
- 3 Корзина экспозиционная 1200x800 складываемая вертикально
- 4 Корзина экспозиционная 1200x800 складываемая вертикально (порошковое покрытие)
- 5 Корзина экспозиционная system P NON FOOD 1200x800 (с откидной стенкой)
- 6 Корзина экспозиционная 1200x800 H-850/400
- 7 Корзина экспозиционная 1200x600 H-850/650
- 8 Корзина экспозиционная 1200x600 H-850/200
- 9 Полка нижняя корзины экспозиционной 1200x600
- 10 Надставка корзины экспозиционной 1200x800 складываемой вертикально
- 11 Надставка 12x5 (1140x540) корзины экспозиционной 1200
- 12 Надставка 12x6 (1140x640) корзины экспозиционной 1200
- 13 Разделитель H-270 корзины экспозиционной 1200x800
- 14 Корзина экспозиционная 600x600 H-850/400
- 15 Полка нижняя корзины экспозиционной 600x600
- 16 Надставка корзины экспозиционной 600x600
- 17 Корзина экспозиционная 800x600 H-850/650
- 18 Решетка экспозиционная 1200x600 к корзине экспозиционной
- 19 Корзина для распродажи на ногах
- 20 Контейнер на колесах 615x650x860 (Корзина IN-OUT)
- 21 Корзина разборная DSK16 (550x390x770)
- 22 Корзина разборная DSK18 (550x550x770)
- 23 Корзина разборная DSK 800x800 H780

Запрещается репродукция каталога без предварительного разрешения. В целях усовершенствования, производитель оставляет за собой право вносить любые изменения в конструкции. Рекомендации по установке и использованию оборудования поданы исключительно в информационных целях и не несут за собой никакой ответственности со стороны производителя.

КОРЗИНА ЭКСПОЗИЦИОННАЯ 1200X800 Н-850/650



ДОПОЛНИТЕЛЬНОЕ ОБОРУДОВАНИЕ:

Оptionальный набор колес, установленных на столе, позволяет легко перемещать стол.

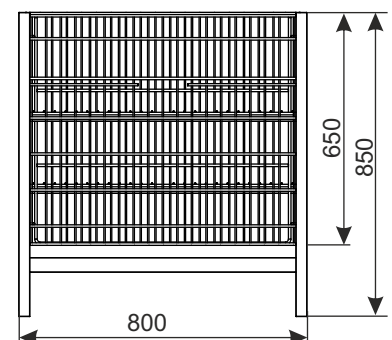
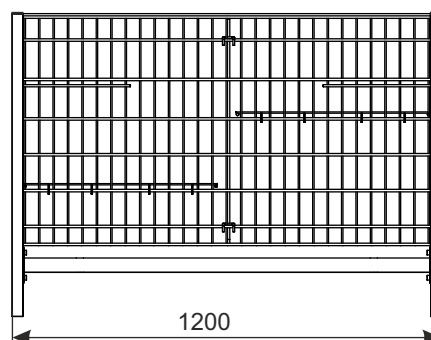


Корзины экспозиционные предназначены для презентации небольших товаров. Конструкция обеспечивает стабильность и высокую устойчивость к повреждениям. Усиленное дно позволяет презентировать товары разных габаритов и веса. Есть возможность регулировать высоту дна корзины на двух уровнях одновременно. Стол с регулировочным дном комплектуется перегородкой. Данная конструкция обеспечивает легкий монтаж. Разделитель и дно корзины из двух частей позволяет одновременную выкладку товаров разных видов.

Стандартное покрытие: цинк гальванический + лак либо хром. Дно корзины - цинк гальванический + лак.

Технические данные: Конструкция изготовлена из профилей; решетки и перегородки с проволоки стальной. Стойки смонтированы с нижней рамой, боковые сетки крепятся непосредственно к стойкам. Дно изготовлено из проволоки стальной с усилением, дно складывается с двух частей.

Допустимая нагрузка: ок. 200 кг (при равномерной нагрузке).



НАИМЕНОВАНИЕ ТОВАРА	ПОКРЫТИЕ *	АРТИКУЛ
Корзина экспозиционная 1200x800 Н-850/650*	цинк гальванический+лак	919-350-639
	хром	919-320-436

* Покрытие дна корзины - цинк гальванический+лак

E1 ЭКСПОЗИЦИОННЫЕ СТОЛЫ, ПРОВОЛОЧНЫЕ КОРЗИНЫ

КОРЗИНА ЭКСПОЗИЦИОННАЯ 1200X800 H850/650 СКЛАДЫВАЮЩАЯ ГОРИЗОНТАЛЬНО

Новинка!



корзина - порошковое покрытие



сложенные
3 корзины



корзина - хром/цинк

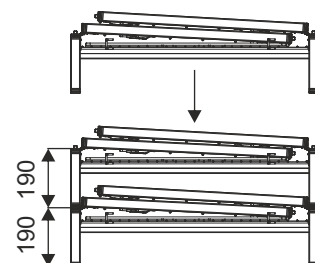
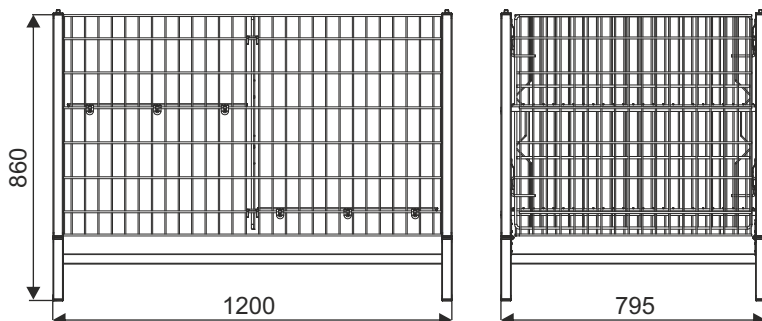
Корзины экспозиционные предназначены для презентации небольших товаров. Конструкция обеспечивает стабильность и высокую устойчивость к повреждениям. Усиленное дно позволяет презентовать товары разных габаритов и веса. Есть возможность регулировать высоту дна корзины на двух уровнях одновременно. Разделитель и дно корзины из двух частей позволяет одновременную выкладку товаров разных видов. Конструкция корзины позволяет на её быстрое и простое складывание и раскладывание. Неиспользуемые столы можно складывать и ставить друг на друга, поэтому они занимают очень мало места.

Стандартное покрытие:

порошковое покрытие цинк гальванический + лак либо хром (дно корзины - цинк гальванический + лак).

Технические данные: Конструкция изготовлена из профилей; решетки и перегородки с проволоки стальной. Дно изготовлено из проволоки стальной с усилением, дно складывается с двух частей. Стяжка, ноги и бока соединенные с собой в целое с возможностью удобного складывания и раскладывания стола.

Допустимая нагрузка: 150 кг (при равномерной нагрузке).



НАИМЕНОВАНИЕ ТОВАРА	ПОКРЫТИЕ	АРТИКУЛ
Корзина экспозиционная 1200x800 h850/650 складывающаяся горизонтально	порошковое покрытие*	922-346-190
	цинк гальванический+лак (опция)	919-351-498
	хром* (дно - цинк гальванический+лак) (опция)	919-320-623

* дно - цинк гальванический+лак

E1 ЭКСПОЗИЦИОННЫЕ СТОЛЫ, ПРОВОЛОЧНЫЕ КОРЗИНЫ

КОРЗИНА ЭКСПОЗИЦИОННАЯ 1200X800 СКЛАДЫВАЮЩАЯ ВЕРТИКАЛЬНО



Корзины экспозиционные предназначены для презентации небольших товаров. Конструкция обеспечивает стабильность и высокую устойчивость к повреждениям. Усиленное дно позволяет презентировать товары разных габаритов и веса. Есть возможность регулировать высоту дна корзины на двух уровнях одновременно. Разделитель и дно корзины из двух частей позволяет одновременную выкладку товаров разных видов. Конструкция корзины позволяет на её быстрое и простое складывание и раскладывание. Неиспользуемая корзина сложенная к вертикальной позиции собирает очень мало места.

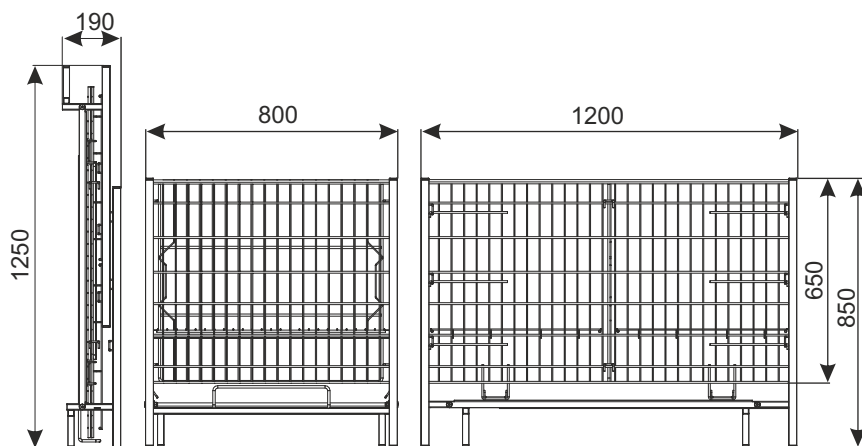
Стандартное покрытие: цинк гальванический + лак либо хром. Дно корзины - цинк гальванический + лак.

Технические данные: Конструкция изготовлена из профилей; решетки и перегородки с проволоки стальной. Дно изготовлено из проволоки стальной с усилением, дно складывается с двух частей. Стяжка, ноги и бока соединенные с собой в целое с возможностью удобного складывания и раскладывания стола.

Допустимая нагрузка: 150 кг (при равномерной нагрузке).

ДОПОЛНИТЕЛЬНОЕ ОБОРУДОВАНИЕ:

Оptionальный набор колес, установленных на столе, позволяет легко перемещать стол.



НАИМЕНОВАНИЕ ТОВАРА	ПОКРЫТИЕ*	АРТИКУЛ
Корзина экспозиционная 1200x800 складывающаяся вертикально	цинк гальванический+лак	919-320-577
	хром	

* Покрытие дна корзины - цинк гальванический+лак

E1 ЭКСПОЗИЦИОННЫЕ СТОЛЫ, ПРОВОЛОЧНЫЕ КОРЗИНЫ

КОРЗИНА ЭКСПОЗИЦИОННАЯ 1200X800 СКЛАДЫВАЮЩАЯ ВЕРТИКАЛЬНО (порошковое покрытие)



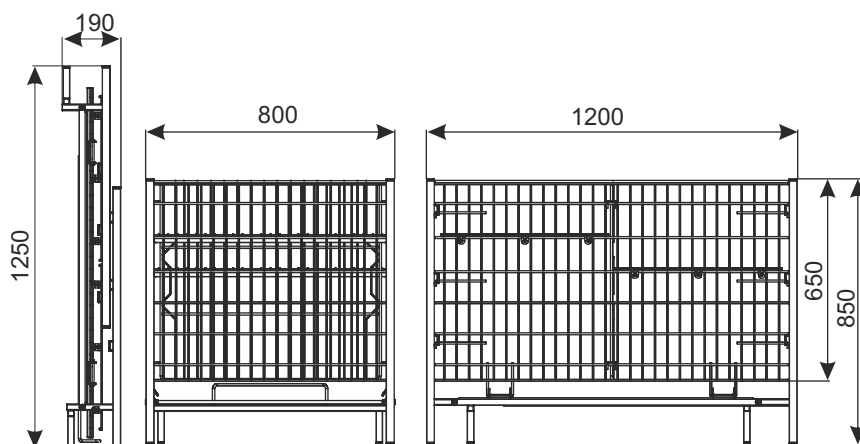
Корзина экспозиционная служит для экспозиции и продажи разных товаров. Конструкция корзины позволяет на её быстрое и простое складывание и раскладывание. Неиспользуемая корзина сложенная к вертикальной позиции собирает очень мало места.

Технические данные:

Корзина экспозиционная изготовлена из профилей; решетки и перегородки с проволоки стальной. Дно изготовлено из проволоки стальной с усилением, дно складывается с двух частей. Есть возможность регулировать высоту дна корзины на двух уровнях одновременно. Стелаж, ноги и бока соединенное с собой в целое с возможностью удобного складывания и раскладывания стола.



полка с проволочными крючками усиленная полоским стержнем



проволочные крючки для полки



НАИМЕНОВАНИЕ ТОВАРА	ПОКРЫТИЕ	АРТИКУЛ
Корзина экспозиционная 1200x800 складывающаяся вертикально (порошковое покрытие)	порошковое покрытие RAL 7016	919-320-577_V2

E1 ЭКСПОЗИЦИОННЫЕ СТОЛЫ, ПРОВОЛОЧНЫЕ КОРЗИНЫ

КОРЗИНА ЭКСПОЗИЦИОННАЯ СИСТЕМА P NON FOOD 1200X800 (с откидной стенкой)



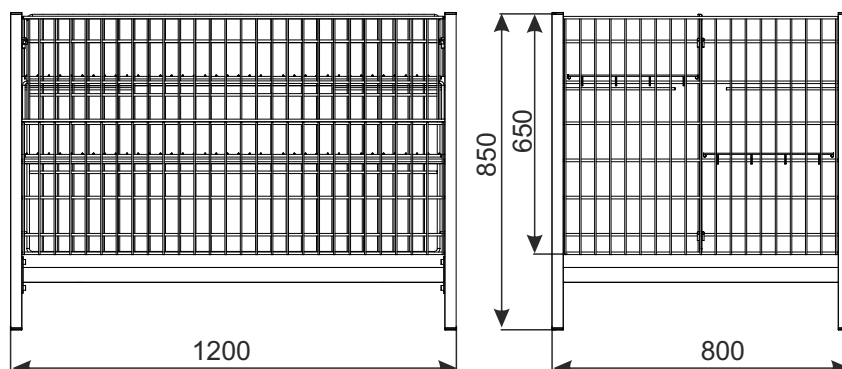
Корзины экспозиционные предназначены для презентации небольших товаров. Конструкция обеспечивает стабильность и высокую устойчивость к повреждениям. Усиленное дно позволяет презентировать товары разных габаритов и веса. Есть возможность регулировать высоту дна корзины на двух уровнях одновременно. Стол с регулировочным дном комплектуется перегородкой. Данная конструкция обеспечивает легкий монтаж. Разделитель и дно корзины из двух частей позволяет одновременную выкладку товаров разных видов.

Одна из сторон стола, которая длиннее оснащена откидной стенкой, которая облегчает доступ к экспонированным продуктам.

Стандартное покрытие: цинк гальванический + лак либо хром. Дно корзины - цинк гальванический + лак.

Технические данные: Конструкция изготовлена из профилей; решетки и перегородки с проволоки стальной. Стойки смонтированы с нижней рамой, боковые сетки крепятся непосредственно к стойкам. Дно изготовлено из проволоки стальной с усилением, дно складывается с двух частей.

Допустимая нагрузка: ок. 200 кг (при равномерной нагрузке).



НАИМЕНОВАНИЕ ТОВАРА	ПОКРЫТИЕ *	Артикул
Корзина экспозиционная система P Non Food 1200x800 (с откидной стенкой)	цинк гальванический+лак	_____
Корзина экспозиционная система P Non Food 1200x800 (с откидной стенкой)*	хром	919-320-571

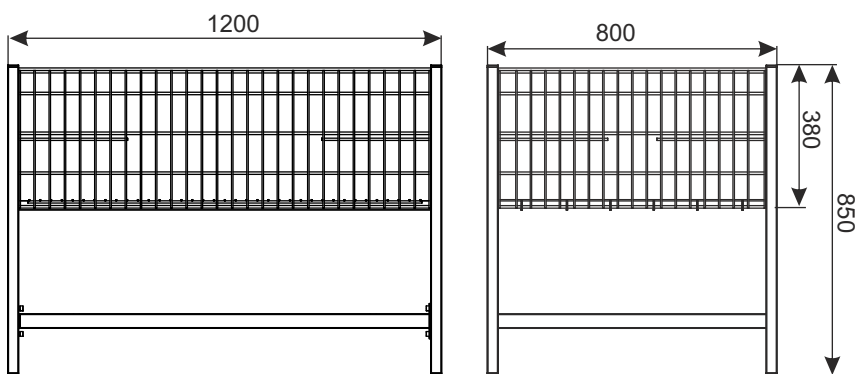
* Покрытие дна корзины - цинк гальванический+лак

E1 ЭКСПОЗИЦИОННЫЕ СТОЛЫ, ПРОВОЛОЧНЫЕ КОРЗИНЫ

КОРЗИНА ЭКСПОЗИЦИОННАЯ 1200X800 Н-850/400



Корзины экспозиционные предназначены для презентации небольших товаров. Конструкция обеспечивает стабильность и высокую устойчивость к повреждениям. Усиленное дно позволяет презентовать товары разных габаритов и веса. Есть возможность регулировать высоту дна корзины. Данная конструкция обеспечивает легкий монтаж.



Стандартное покрытие:

цинк гальванический +лак либо хром.
Дно корзины - цинк гальванический + лак.

Технические данные:

Конструкция изготовлена из профилей; решетки с проволоки стальной. Стойки смонтированы с нижней рамой, боковые сетки крепятся непосредственно к стойкам. Дно изготовлено из проволоки стальной с усилением.

Допустимая нагрузка:

ок. 200 кг (при равномерной нагрузке).

НАИМЕНОВАНИЕ ТОВАРА	ПОКРЫТИЕ*	АРТИКУЛ
Корзина экспозиционная 1200x800 Н-850/400	цинк гальванический+лак	919-350-287
Корзина экспозиционная 1200x800 Н-850/400*	хром	—

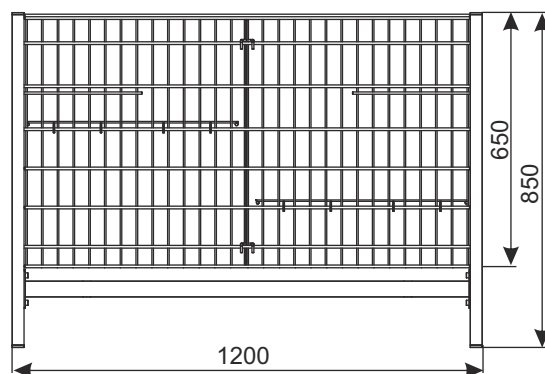
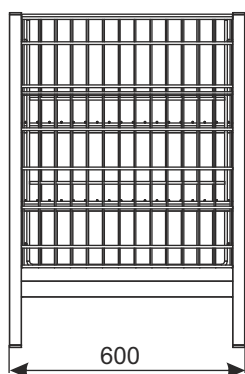
* Покрытие дна корзины - цинк гальванический+лак

E1 ЭКСПОЗИЦИОННЫЕ СТОЛЫ, ПРОВОЛОЧНЫЕ КОРЗИНЫ

КОРЗИНА ЭКСПОЗИЦИОННАЯ 1200X600 Н-850/650



Корзины экспозиционные предназначены для презентации небольших товаров. Конструкция обеспечивает стабильность и высокую устойчивость к повреждениям. Усиленное дно позволяет презентовать товары разных габаритов и веса. Есть возможность регулировать высоту дна корзины на двух уровнях одновременно. Стол с регулировочным дном комплектуется перегородкой. Данная конструкция обеспечивает легкий монтаж. Разделитель и дно корзины из двух частей позволяет одновременную выкладку товаров разных видов.



Стандартное покрытие: цинк гальванический+лак либо хром. Дно корзины - цинк гальванический + лак.
Технические данные: Конструкция изготовлена из профилей; решетки и перегородки с проволоки стальной. Стойки смонтированы с нижней рамой, боковые сетки крепятся непосредственно к стойкам. Дно изготовлено из проволоки стальной с усилением, дно складывается с двух частей.
Допустимая нагрузка: ок. 150 кг (при равномерной нагрузке).

НАИМЕНОВАНИЕ ТОВАРА	ПОКРЫТИЕ*	АРТИКУЛ
Корзина экспозиционная 1200x600 Н-850/650*	хром	919-320-530
Корзина экспозиционная 1200x600 Н-850/650	цинк гальванический+лак	—

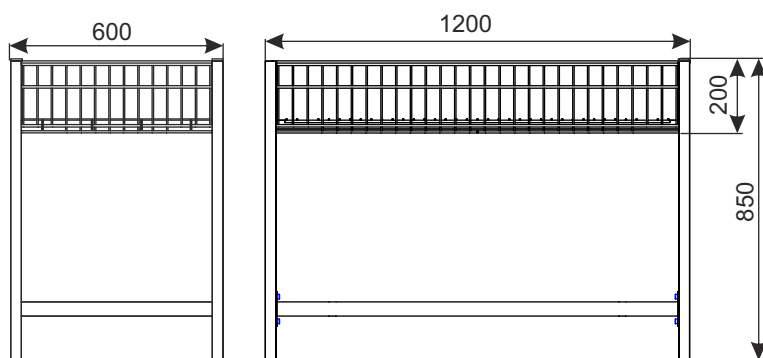
* Покрытие дна корзины - цинк гальванический+лак

E1 ЭКСПОЗИЦИОННЫЕ СТОЛЫ, ПРОВОЛОЧНЫЕ КОРЗИНЫ

КОРЗИНА ЭКСПОЗИЦИОННАЯ 1200X600 Н-850/200



Корзины экспозиционные предназначены для презентации небольших товаров. Конструкция обеспечивает стабильность и высокую устойчивость к повреждениям. Усиленное дно позволяет презентировать товары разных габаритов и веса. Есть возможность регулировать высоту дна корзины. Данная конструкция обеспечивает легкий монтаж.



Стандартное покрытие:

цинк гальванический+лак либо хром. Дно корзины - цинк гальванический + лак.

Технические данные:

Конструкция изготовлена из профилей; решетки с проволоки стальной. Стойки смонтированы с нижней рамой, боковые сетки крепятся непосредственно к стойкам. Дно изготовлено из проволоки стальной с усилением.

Допустимая нагрузка:

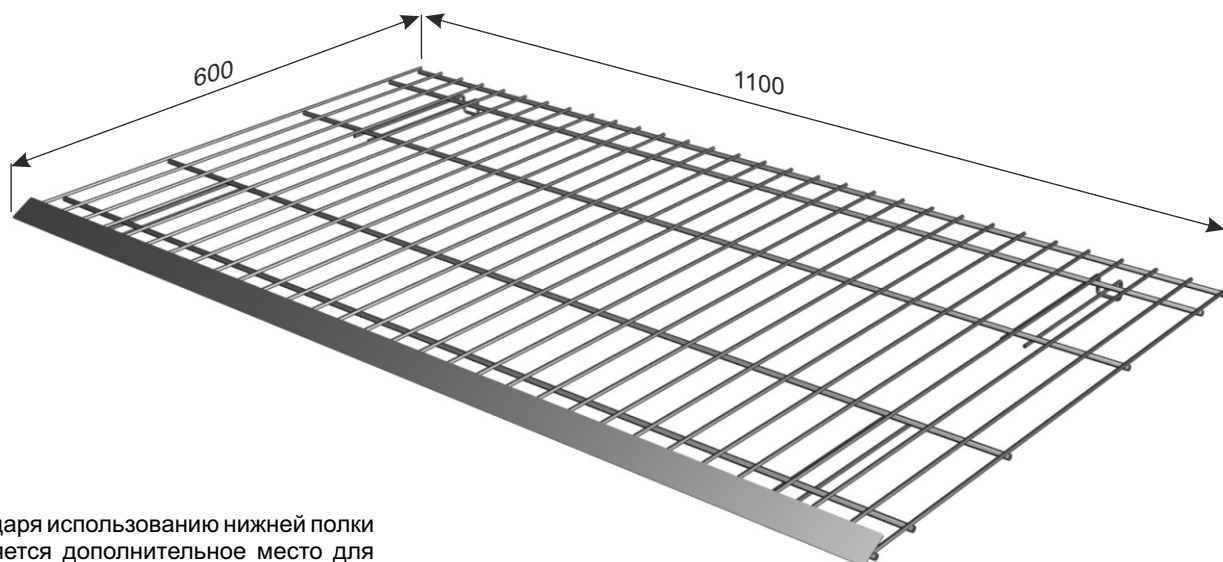
ок. 150 кг (при равномерной нагрузке).

НАИМЕНОВАНИЕ ТОВАРА	ПОКРЫТИЕ *	АРТИКУЛ
Корзина экспозиционная 1200x600 Н-850/200*	хром	919-320-448-V2
Корзина экспозиционная 1200x600 Н-850/200	цинк гальванический+лак	_____

* Покрытие дна корзины - цинк гальванический+лак

E1 ЭКСПОЗИЦИОННЫЕ СТОЛЫ, ПРОВОЛОЧНЫЕ КОРЗИНЫ

ПОЛКА НИЖНЯЯ КОРЗИНЫ ЭКСПОЗИЦИОННОЙ 1200X600



Благодаря использованию нижней полки появляется дополнительное место для выкладки товара для продажи либо сохранения в корзине экспозиционной. Нижняя полка крепится к раме корзины экспозиционной. На одной из сторон 1100 мм полки находится планка ценовая.

Стандартное покрытие: цинк гальванический+лак либо хром.

Технические данные:

полка произведена из проволоки, во фронтальной части крепление для ценников.

Допустимая нагрузка: ок. 25 кг (при равномерной нагрузке).



Полка нижняя являет собой дополнительное оборудование и монтируется к корзине экспозиционной 1200x600.

НАИМЕНОВАНИЕ ТОВАРА	ПОКРЫТИЕ	АРТИКУЛ
Полка нижняя корзины экспозиционной 1200x600	цинк гальванический+лак	919-350-805
Полка нижняя корзины экспозиционной 1200x600	хром	—

E1 ЭКСПОЗИЦИОННЫЕ СТОЛЫ, ПРОВОЛОЧНЫЕ КОРЗИНЫ

НАДСТАВКА КОРЗИНЫ ЭКСПОЗИЦИОННОЙ 1200X800 СКЛАДЫВАННОЙ ВЕРТИКАЛЬНО

Новинка!



Дополнительное оборудование:

- адаптеры надставки - делают надставку приспособленной для установки на стол 1200x800 складывающийся вертикально, также ее можно установить на другие экспозиционные столы (с ножками из профилей 30x30x2 мм и 30x30x1,5 мм).

Возможность монтажа:

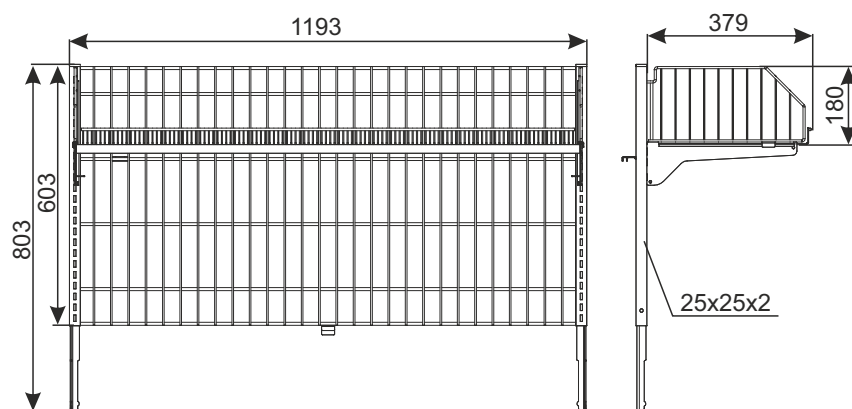
- Надставка может крепиться непосредственно к корзине экспозиционной со стойками из профиля 25x25x1,5 мм (Корзина 1200x800 складывающаяся вертикально).
- Адаптор надставки к корзине из профиля 30x30x2 позволяет монтировать надставки к корзине со стойками из профиля 30x30x2 мм
- Адаптор надставки к корзине из профиля 30x30x1,5 позволяет монтировать надставки к корзине со стойками из профиля 30x30x1,5 мм.

Надставка корзины экспозиционной это простое и удобное решение для презентации легких и негабаритных продуктов. Легкий монтаж к корзине экспозиционной позволяет быстро и легко увеличить выкладку товара и место для продажи товаров.

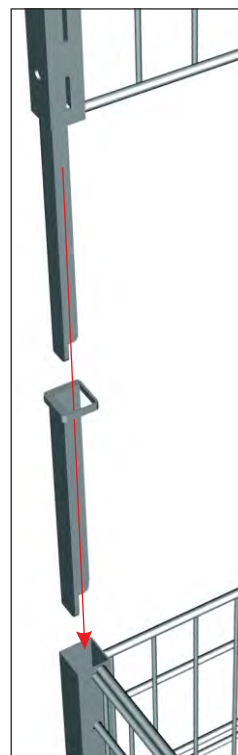
Стандартное покрытие: цинк гальванический+лак либо хром.

Технические данные: Основа надставки произведена из профиля, который крепится к стойке корзины (после предварительного снятия заглушек со стоек корзины). Полка надставки произведена из проволоки, усиленная, смонтирована на кронштейнах к перфорации основы надставки. Есть возможность крепления ценовой планки на фронте полки.

Допустимая нагрузка: 75 кг (при равномерной нагрузке).

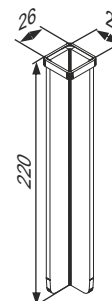


Монтаж при помощи адаптеров:

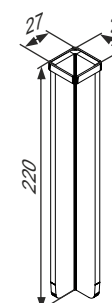


Виды адаптеров:

Адаптор надставки корзины из профиля 30x30x2



Адаптор надставки корзины из профиля 30x30x1,5



НАИМЕНОВАНИЕ ТОВАРА	ПОКРЫТИЕ	АРТИКУЛ
Надставка корзины экспозиционной 1200x800 складыванной вертикально	цинк гальванический+лак	—
Надставка корзины экспозиционной 1200x800 складыванной вертикально	хром	919-320-615
Надставка корзины экспозиционной 1200x800 складыванной вертикально	порошковое покрытие RAL 7016	919-320-615_V2
Адаптор надставки к корзине из профиля 30x30x2 (опционально)	цинк гальванический	—
Адаптор надставки к корзине из профиля 30x30x1,5 (опционально)	цинк гальванический	—

E1 ЭКСПОЗИЦИОННЫЕ СТОЛЫ, ПРОВОЛОЧНЫЕ КОРЗИНЫ

НАДСТАВКА 12x5 (1140x540) КОРЗИНЫ ЭКСПОЗИЦИОННОЙ



Надставка корзины экспозиционной это простое и удобное решение для презентации легких и негабаритных продуктов. Легкий монтаж к корзине экспозиционной позволяет быстро и легко увеличить выкладку товара и место для продажи товаров.

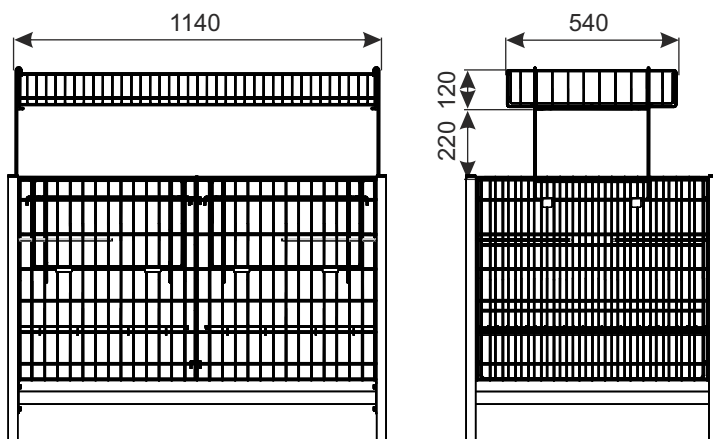
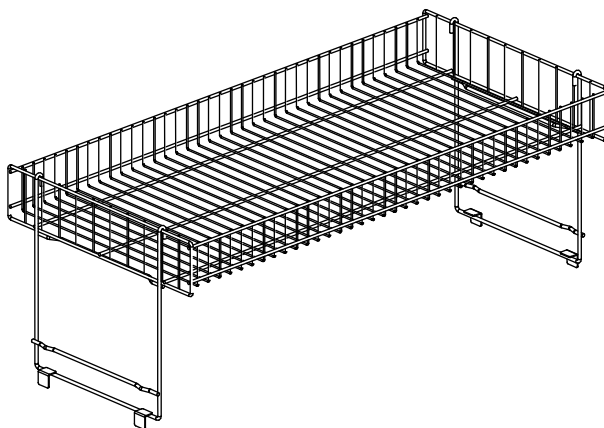
Надставка монтируется непосредственно к корзине экспозиционной 1200.

Стандартное покрытие:

цинк гальванический+лак либо хром.

Технические данные: Корзина и кронштейны надставки произведены из проволоки.

Допустимая нагрузка: ок. 20 кг (при равномерной нагрузке).



НАИМЕНОВАНИЕ ТОВАРА	ПОКРЫТИЕ	АТИКУЛ
Надставка 12x5 (1140x540) корзины экспозиционной 1200	хром	919-320-535
Надставка 12x5 (1140x540) корзины экспозиционной 1200	цинк гальванический+лак	919-350-821

E1 ЭКСПОЗИЦИОННЫЕ СТОЛЫ, ПРОВОЛОЧНЫЕ КОРЗИНЫ

НАДСТАВКА 12x6 (1140x640) КОРЗИНЫ ЭКСПОЗИЦИОННОЙ 1200



Надставка корзины экспозиционной это простое и удобное решение для презентации легких и негабаритных продуктов. Легкий монтаж к корзине экспозиционной позволяет быстро и легко увеличить выкладку товара и место для продажи товаров.

Надставка монтируется непосредственно к корзине экспозиционной 1200.

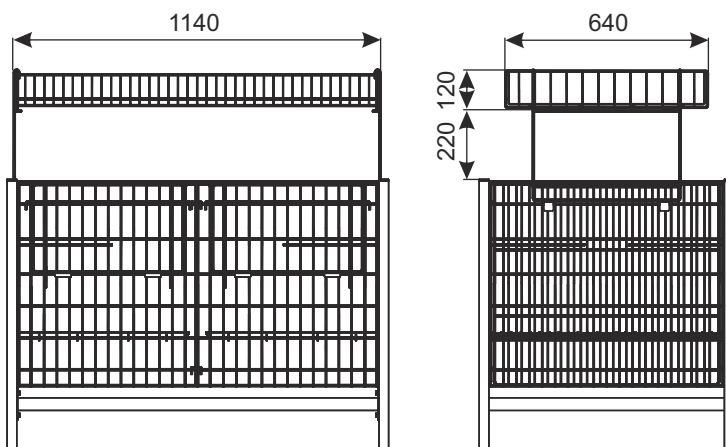
Стандартное покрытие:

цинк гальванический+лак либо хром.

Технические данные:

Корзина и кронштейны надставки произведены из проволоки.

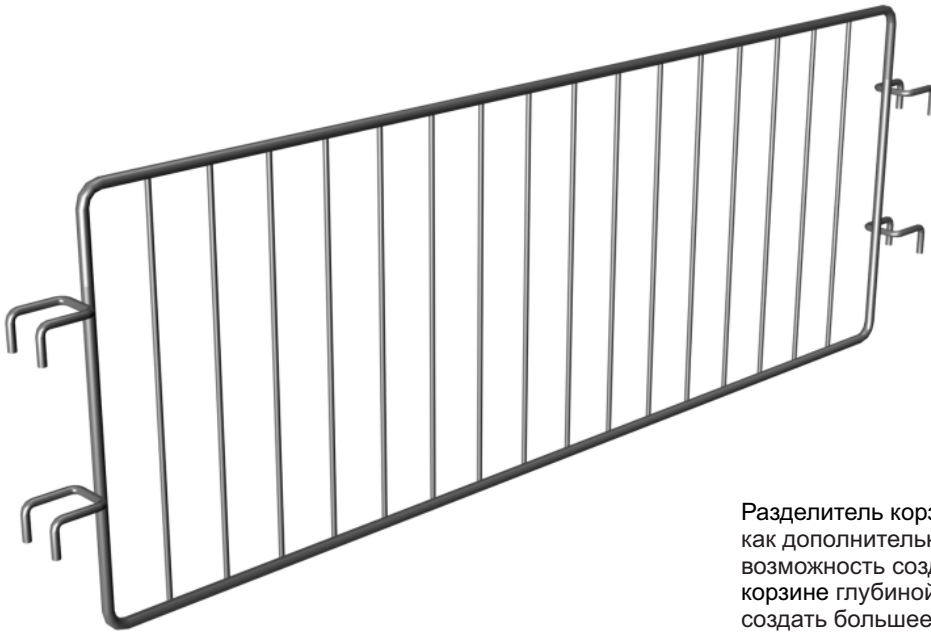
Допустимая нагрузка: ок. 20 кг
(при равномерной нагрузке).



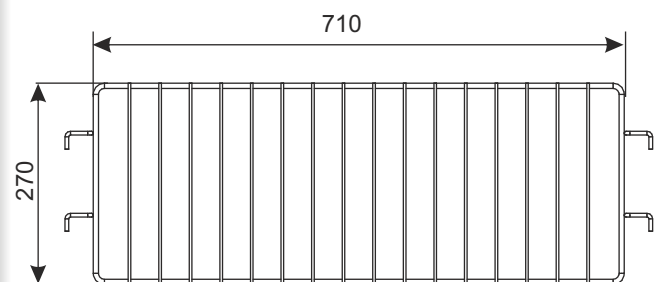
НАИМЕНОВАНИЕ ТОВАРА	ПОКРЫТИЕ	АРТИКУЛ
Надставка 12x6 (1140x640) корзины экспозиционной 1200	хром	_____
Надставка 12x6 (1140x640) корзины экспозиционной 1200	цинк гальванический+лак	919-350-941

E1 ЭКСПОЗИЦИОННЫЕ СТОЛЫ, ПРОВОЛОЧНЫЕ КОРЗИНЫ

РАЗДЕЛИТЕЛЬ Н-270 КОРЗИНЫ ЭКСПОЗИЦИОННОЙ 1200X800



Разделитель корзины экспозиционной используется как дополнительная опция, благодаря которой есть возможность создать дополнительные ячейки в корзине глубиной 270мм. Такое решение позволяет создать большее количество меньших отделений для выкладки товара специальных предложений либо презентации негабаритных товаров. Разделитель служит дополнительным оборудованием и монтируется к корзине экспозиционной 1200x800 Н-850/400 и Н 850/650.
Стандартное покрытие: цинк гальванический+лак либо хром.



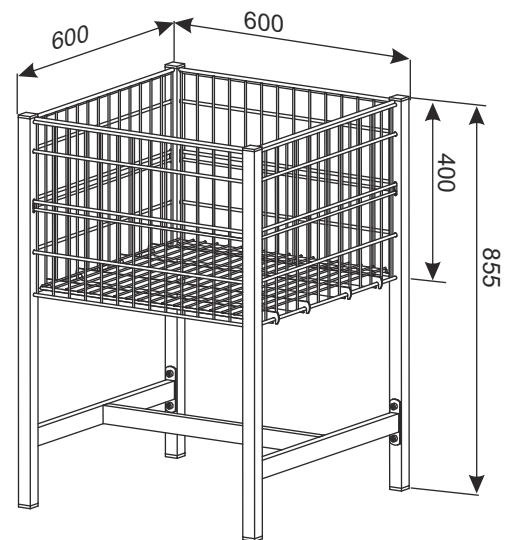
НАИМЕНОВАНИЕ ТОВАРА	ПОКРЫТИЕ	АРТИКУЛ
Разделитель Н-270 корзины экспозиционной 1200x800	хром	919-320-487
	цинк гальванический+лак	919-350-822

E1 ЭКСПОЗИЦИОННЫЕ СТОЛЫ, ПРОВОЛОЧНЫЕ КОРЗИНЫ

КОРЗИНА ЭКСПОЗИЦИОННАЯ 600X600 Н-850/400



Корзины экспозиционные предназначены для презентации небольших товаров. Конструкция обеспечивает стабильность и высокую устойчивость к повреждениям. Усиленное дно позволяет презентировать товары разных габаритов и веса. Есть возможность регулировать высоту дна корзины. Данная конструкция обеспечивает легкий монтаж.



Стандартное покрытие: хром либо цинк гальванический+лак.

Дно корзины - цинк гальванический + лак.

Технические данные: Конструкция изготовлена из профилей; решетки с проволоки стальной. Дно изготовлено из проволоки стальной с усилением.

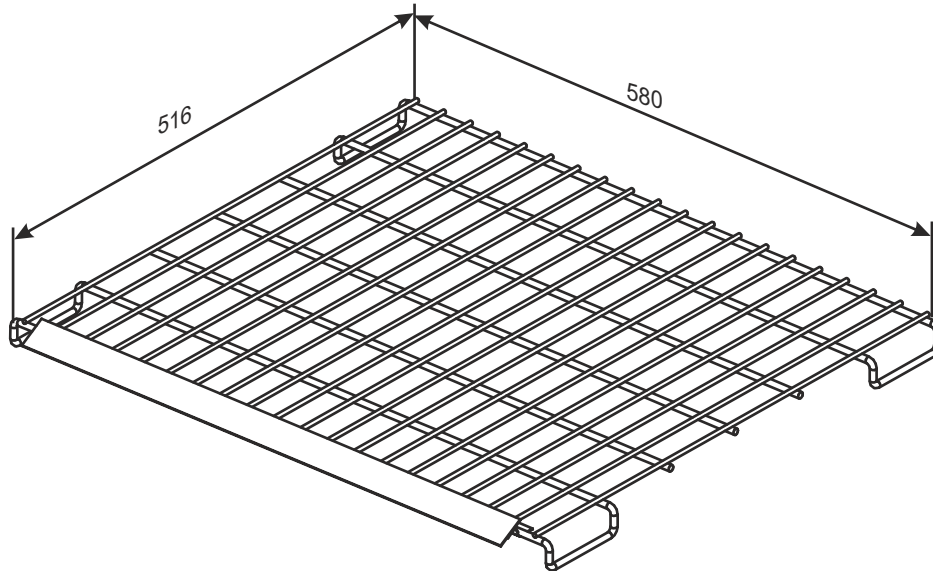
Допустимая нагрузка: ок. 100 кг (при равномерной нагрузке).

НАИМЕНОВАНИЕ ТОВАРА	ПОКРЫТИЕ*	Артикул
Корзина экспозиционная 600x600 Н-850/400*	хром	919-320-532
Корзина экспозиционная 600x600 Н-850/400	цинк гальванический+лак	919-351-069

*Покрытие дна корзины - цинк гальванический+лак

E1 ЭКСПОЗИЦИОННЫЕ СТОЛЫ, ПРОВОЛОЧНЫЕ КОРЗИНЫ

ПОЛКА НИЖНЯЯ КОРЗИНЫ ЭКСПОЗИЦИОННОЙ 600X600

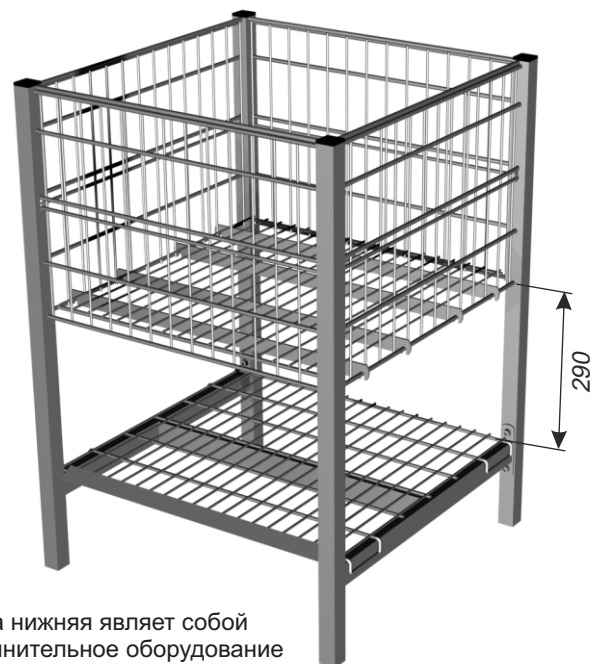


Благодаря использованию нижней полки появляется дополнительное место для выкладки товара для продажи либо сохранения в корзине экспозиционной. Нижняя полка крепится к раме корзины экспозиционной. На одной из сторон полки находится планка ценовая.

Стандартное покрытие: хром либо цинк гальванический+лак.

Технические данные: полка произведена из проволоки, во фронтальной части крепление для ценников.

Допустимая нагрузка: ок. 25 кг (при равномерной нагрузке).



Полка нижняя является собой дополнительное оборудование и монтируется к корзине экспозиционной 600x600.

НАИМЕНОВАНИЕ ТОВАРА	ПОКРЫТИЕ	АРТИКУЛ
Полка нижняя корзины экспозиционной 600x600	хром	919-320-534
Полка нижняя корзины экспозиционной 600x600	цинк гальванический+лак	—

E1 ЭКСПОЗИЦИОННЫЕ СТОЛЫ, ПРОВОЛОЧНЫЕ КОРЗИНЫ

НАДСТАВКА КОРЗИНЫ ЭКСПОЗИЦИОННОЙ 600X600



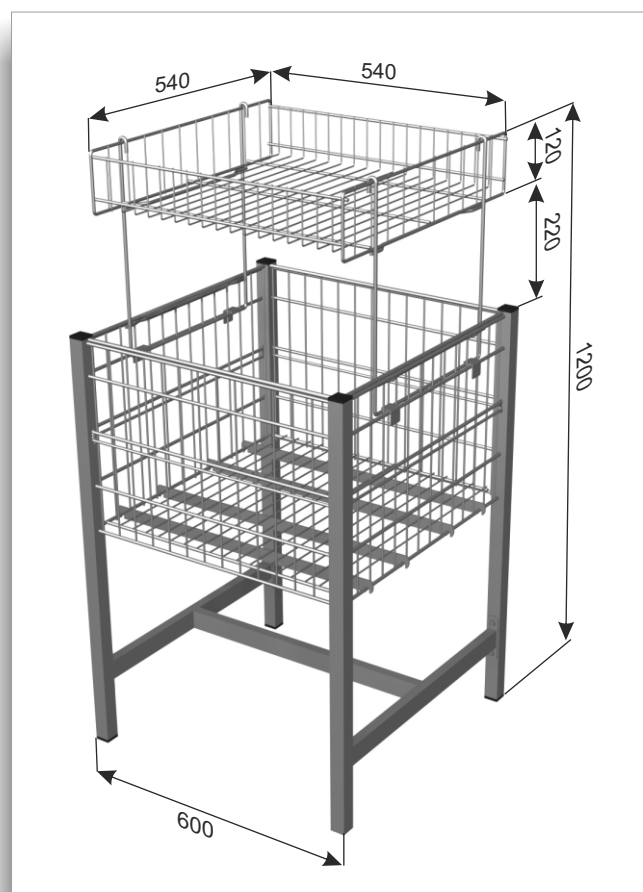
Стандартное покрытие: хром либо цинк гальванический+лак.

Технические данные: Корзина и кронштейны надставки произведены из проволоки.

Допустимая нагрузка: ок. 20 кг (при равномерной нагрузке).

Надставка корзины экспозиционной это простое и удобное решение для презентации легких и негабаритных продуктов. Легкий монтаж к корзине экспозиционной позволяет быстро и легко увеличить выкладку товара и место для продажи товаров.

Надставка монтируется непосредственно к корзине экспозиционной 600x600.



НАИМЕНОВАНИЕ ТОВАРА	ПОКРЫТИЕ	АРТИКУЛ
Надставка корзины экспозиционной 600x600	хром	919-320-533
Надставка корзины экспозиционной 600x600	цинк гальванический+лак	—

E1 ЭКСПОЗИЦИОННЫЕ СТОЛЫ, ПРОВОЛОЧНЫЕ КОРЗИНЫ

КОРЗИНА ЭКСПОЗИЦИОННАЯ 800X600 Н-850/650



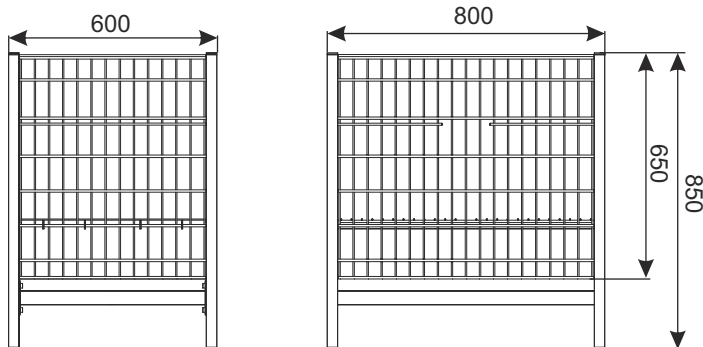
Корзины экспозиционные предназначены для презентации небольших товаров. Конструкция обеспечивает стабильность и высокую устойчивость к повреждениям. Усиленное дно позволяет презентировать товары разных габаритов и веса. Есть возможность регулировать высоту дна корзины. Данная конструкция обеспечивает легкий монтаж.

Стандартное покрытие: цинк гальванический +лак либо хром.

Дно корзины - цинк гальванический + лак.

Технические данные: Конструкция изготовлена из профилей; решетки с проволоки стальной. Стойки смонтированы с нижней рамой, боковые сетки крепятся непосредственно к стойкам. Дно изготовлено из проволоки стальной с усилением.

Допустимая нагрузка: ок. 100 кг (при равномерной нагрузке).

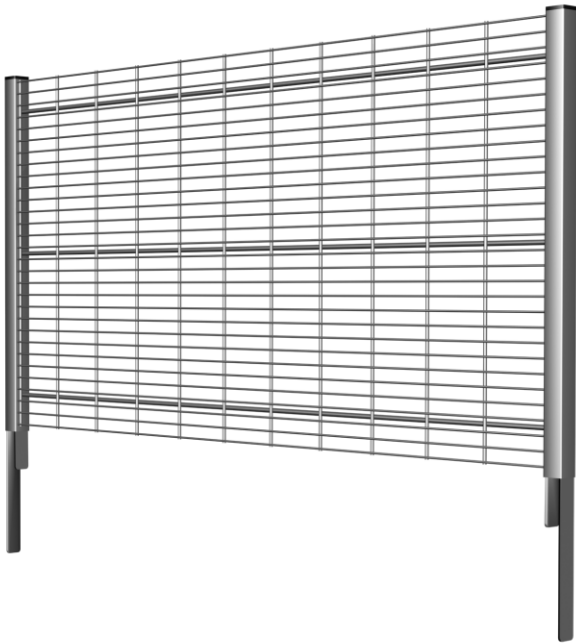


НАИМЕНОВАНИЕ ТОВАРА	ПОКРЫТИЕ*	АТИКУЛ
Корзина экспозиционная 800x600 Н-850/650*	хром	_____
Корзина экспозиционная 800x600 Н-850/650	цинк гальванический+лак	919-350-919

* Покрытие дна корзины - цинк гальванический+лак

E1 ЭКСПОЗИЦИОННЫЕ СТОЛЫ, ПРОВОЛОЧНЫЕ КОРЗИНЫ

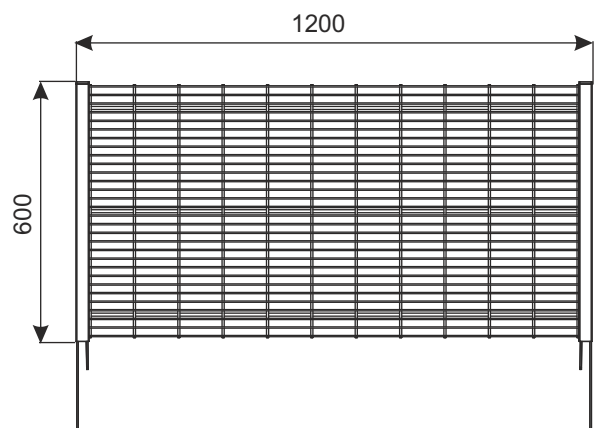
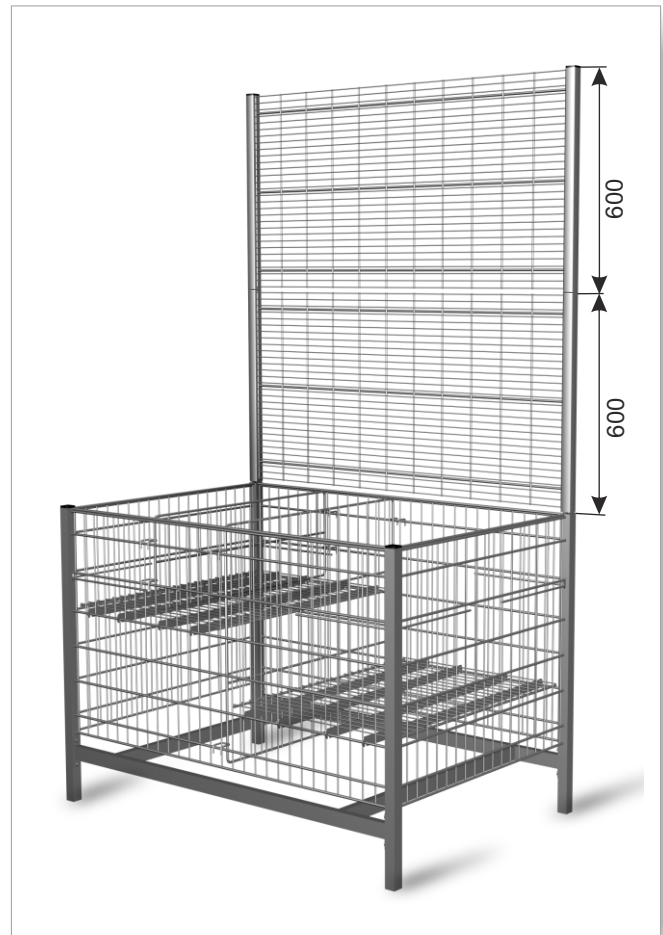
РЕШЕТКА ЭКСПОЗИЦИОННАЯ 1200x600 К КОРЗИНЕ ЭКСПОЗИЦИОННОЙ



Решетка экспозиционная монтирована к корзине экспозиционной служить для презентации развешенных на ней товаров. Есть возможность примонтировать к столу две решетки одна над другой.

Решетка являет собой дополнительное оборудование и монтируется к корзине экспозиционной 1200.

Стандартное покрытие: цинк гальванический+лак
Технические данные: решетка произведена из профиля и стальных прутьев.



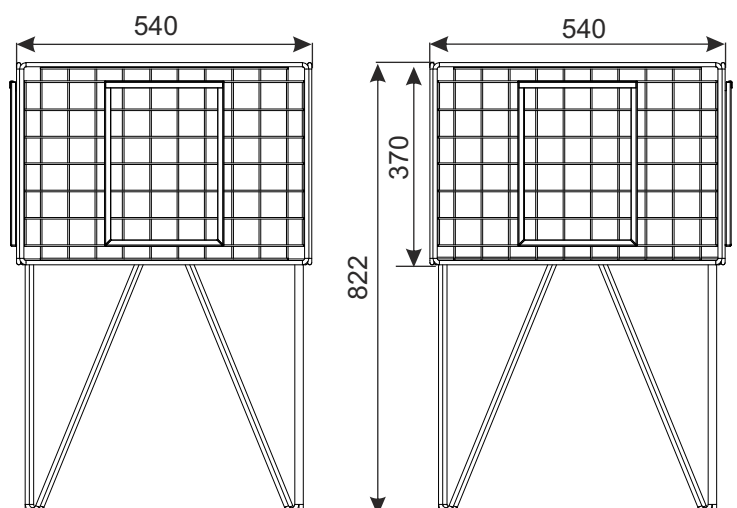
НАИМЕНОВАНИЕ ТОВАРА	ПОКРЫТИЕ	АРТИКУЛ
Решетка экспозиционная 1200x600 к корзине экспозиционной	цинк гальванический+лак	919-350-773

E1 ЭКСПОЗИЦИОННЫЕ СТОЛЫ, ПРОВОЛОЧНЫЕ КОРЗИНЫ

КОРЗИНА ДЛЯ РАСПРОДАЖИ НА НОГАХ 54x54x82 CM



Идеальный инструмент для акции, продажи и торговых действий.
Стандартное покрытие: цинк гальванический +лак.
Технические данные: конструкция произведена из сварных прутьев.
Допустимая нагрузка: 75 кг



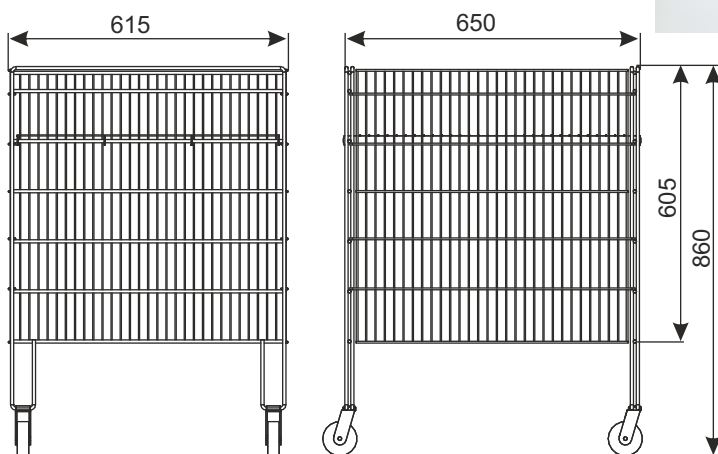
НАИМЕНОВАНИЕ ТОВАРА	ПОКРЫТИЕ	АРТИКУЛ
Корзина для распродажи на ногах 54x54x82 см	цинк гальванический+лак	919-351-080

E1 ЭКСПОЗИЦИОННЫЕ СТОЛЫ, ПРОВОЛОЧНЫЕ КОРЗИНЫ

КОНТЕЙНЕР НА КОЛЕСАХ 615X650X860 (КОРЗИНА IN-OUT)



Корзина in-out служит для экспозиции и продажи разных товаров. Контейнер это легкая и удобная конструкция, колеса, возможность регулирования высоты дна. Конструкция позволяет разобрать корзину, в связи с чем во время неиспользования занимает мало места. Используется в магазинах, складах, автозаправочных станциях и офисах.



Стандартное покрытие: цинк гальванический+лак
Технические данные: конструкция произведена из проволоки, полка усиленная из проволоки, возможность регулирования дна, колеса диам. 75 мм с тормозом 4 шт.

Допустимая нагрузка:
 ок. 60 кг (при равномерной нагрузке).

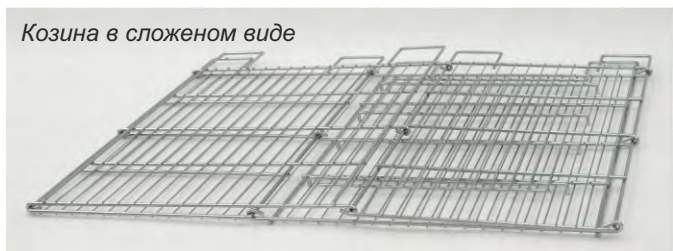
НАИМЕНОВАНИЕ ТОВАРА	ПОКРЫТИЕ	АРТИКУЛ
Контейнер на колесах 615x650x860 (Корзина IN-OUT)	цинк гальванический+лак	919-350-799

E1 ЭКСПОЗИЦИОННЫЕ СТОЛЫ, ПРОВОЛОЧНЫЕ КОРЗИНЫ

КОРЗИНА СКЛАДНАЯ DSK16 (550X390X770)

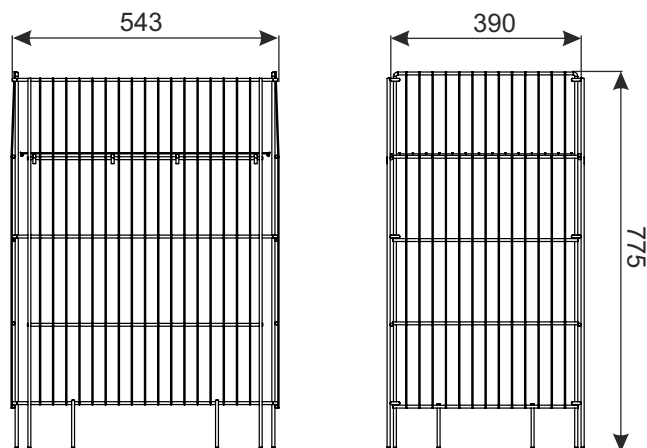


Корзина в сложенном виде



Складываемая конструкция удобна в использовании корзины. Корзины складные находят своё применение в магазинах, складах, автозаправочных станциях, офисах, домашних хозяйствах. Конструкция изготовлена с возможностью регулирования дна. Идеальное решение для распродажи, продажи, а также специальных акционных товаров.

Стандартное покрытие: цинк гальванический +лак.
Технические данные: конструкция произведена из сварных прутьев.
 Корзина оборудована складываемыми боками и дном с возможностью завесить его на разной высоте.
Допустимая нагрузка: 40 кг



НАИМЕНОВАНИЕ ТОВАРА	ПОКРЫТИЕ	АРТИКУЛ
Корзина складная DSK16 (550x390x770)	цинк гальванический+лак	919-351-128

E1 ЭКСПОЗИЦИОННЫЕ СТОЛЫ, ПРОВОЛОЧНЫЕ КОРЗИНЫ

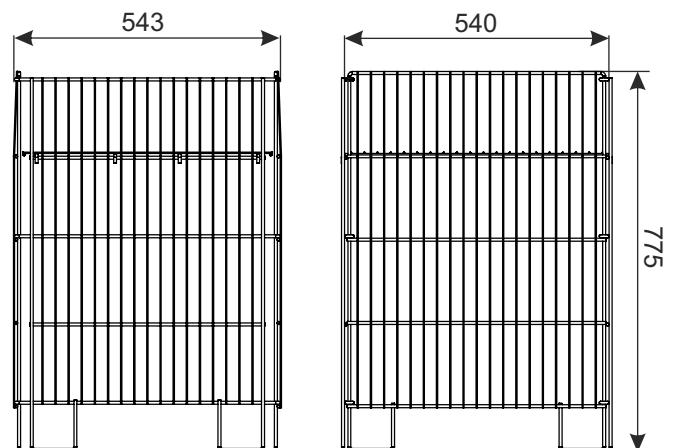
КОРЗИНА СКЛАДНАЯ DSK 18 (550X550X770)



Корзина в сложенном виде

Складываемая конструкция удобна в использовании корзины. Корзины складные находят своё применение в магазинах, складах, автозаправочных станциях, офисах, домашних хозяйствах. Конструкция изготовлена с возможностью регулирования дна. Идеальное решение для распродажи, продажи, а также специальных акционных товаров.

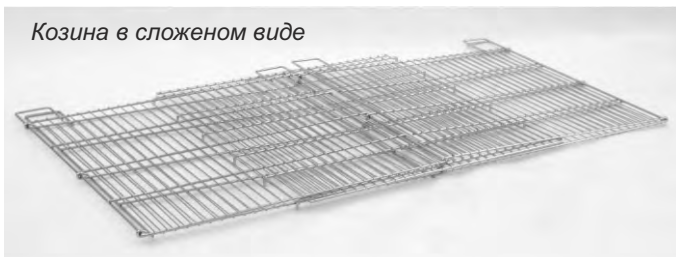
Стандартное покрытие: цинк гальванический +лак.
Технические данные: конструкция произведена из сварных прутьев.
 Корзина оборудована складываемыми боками и дном с возможностью повесить его на разной высоте.
Допустимая нагрузка: 50 кг



НАИМЕНОВАНИЕ ТОВАРА	ПОКРЫТИЕ	АРТИКУЛ
Корзина складная DSK18 (550x550x770)	цинк гальванический+лак	919-351-132

E1 ЭКСПОЗИЦИОННЫЕ СТОЛЫ, ПРОВОЛОЧНЫЕ КОРЗИНЫ

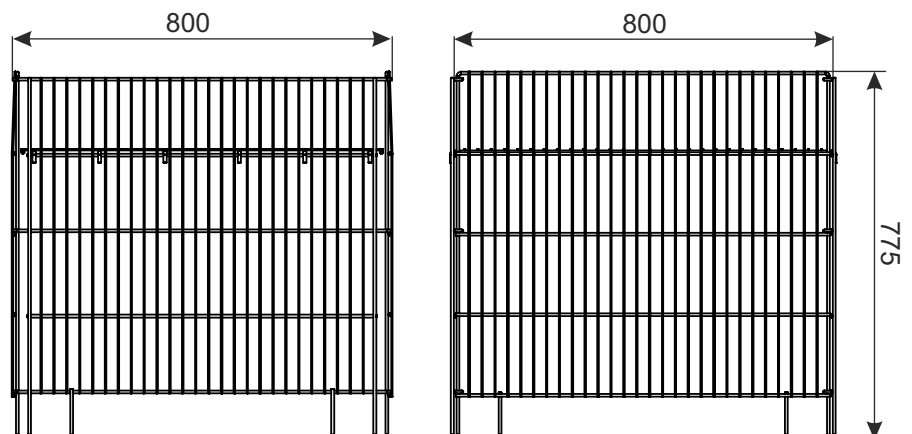
КОРЗИНА СКЛАДНАЯ DSK 800X800 H780



Корзина в сложенном виде

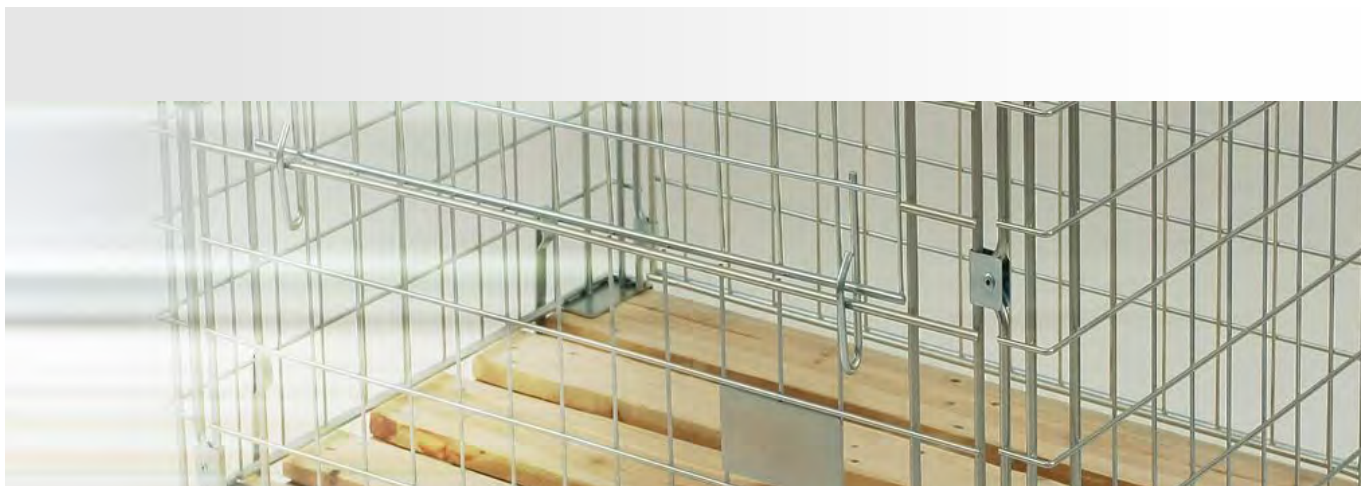
Складываемая конструкция удобна в использовании корзины. Корзины складные находят своё применение в магазинах, складах, автозаправочных станциях, офисах, домашних хозяйствах. Конструкция изготовлена с возможностью регулирования дна. Идеальное решение для распродажи, продажи, а также специальных акционных товаров.

Стандартное покрытие: цинк гальванический +лак.
Технические данные: конструкция произведена из сварных прутьев. Корзина оборудована складываемыми боками и дном с возможностью повесить его на разной высоте.
Допустимая нагрузка: 50 кг



НАИМЕНОВАНИЕ ТОВАРА	ПОКРЫТИЕ	АРТИКУЛ
Корзина складная DSK 800x800 H780	цинк гальванический+лак	919-351-068

E1 ЭКСПОЗИЦИОННЫЕ СТОЛЫ, ПРОВОЛОЧНЫЕ КОРЗИНЫ



**БОКС РАЗБОРНЫЙ,
ОГРАЖДЕНИЯ НА ПАЛЛЕТЫ**



- 1 Складной сетчатый контейнер 800x600 H680
- 2 Бокс разборный 1200x800
- 3 Ограждение на паллеты 1200x800
- 4 Ограждение на паллеты 1200x800 LIGHT I
- 5 Ограждение на паллеты 1200x800 LIGHT II
- 6 Разделители ограждения на паллету 1200x800
- 7 Разделитель горизонтальный для ограждения на паллету 1200x800
- 8 Надставка 12x5 (1140x540)
- 9 Ограждение на паллеты трёхстороннее H-1600
- 10 Ограждение на паллету 800x600 LIGHT I

Запрещается репродукция каталога без предварительного разрешения. В целях усовершенствования, производитель оставляет за собой право вносить любые изменения в конструкции. Рекомендации по установке и использованию оборудования поданы исключительно в информационных целях и не несут за собой никакой ответственности со стороны производителя.

СКЛАДНОЙ СЕТЧАТЫЙ КОНТЕЙНЕР 800X600 H680

Новинка!

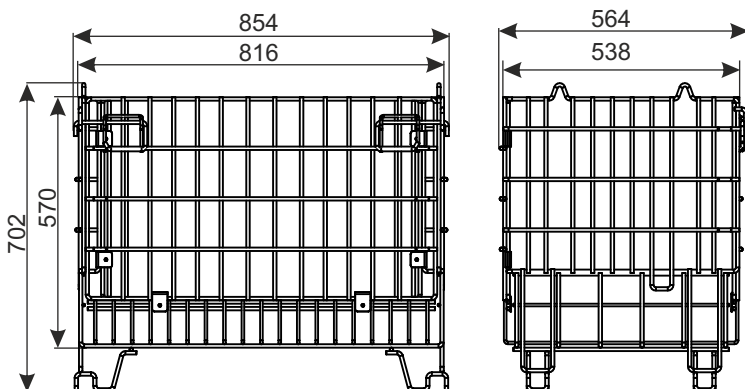


Бокс разборный представляет собой полноценный контейнер и позволяет складировать и транспортировать товары без использования европаллет.

Стандартное покрытие: цинк гальванический+лак.
Технические данные: Конструкция изготовлена из стальной проволоки (сварная сетка), на фронтальной стенке находится откидная дверца.

Допустимая нагрузка (при равномерной нагрузке):

- 1 бокс: 400 кг,
- 2 боксы: 400 кг+300 кг,
- 3 боксы: 300 кг+300 кг+300 кг.



Возможность штабелирования контейнеров позволяет ограничить используемое складское пространство.



Откидная дверца на фронтальной части стенки бокса обеспечивает легкий доступ к товару внутри.



Компактные размеры в сложенном виде



НАИМЕНОВАНИЕ ТОВАРА	ПОКРЫТИЕ	АРТИКУЛ
Складной сетчатый контейнер 800x600 H680	цинк гальванический + лак	919-351-477

E2 БОКС РАЗБОРНЫЙ, ОГРАЖДЕНИЯ НА ПАЛLETУ

БОКС РАЗБОРНЫЙ 1200x800



Бокс разборный представляет собой полноценный контейнер и позволяет складировать и транспортировать товары без использования европаллет. Возможность застройки корзин в три этажа позволяет экономить 1/4 использованной складской поверхности необходимой для складирования такого же количества товара. Металлические ножки позволяют перенести бокс при помощи погрузчика, а также поддерживать чистоту на складе. Возможность поставить две корзины одна на другую (высота застройки 1900 мм) в транспорте позволяет оптимально использовать грузовую площадь автомобиля.

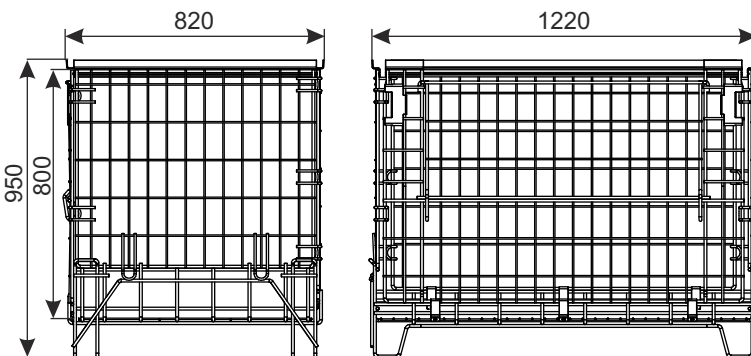
Откидная дверца на фронтальной части стенки бокса обеспечивает легкий доступ к товару внутри. Большая грузоподъемность позволяет использовать контейнер не только на легкие товары насыпью, а также как стабильную систему хранения тяжелых товаров на небольшой площади при возможности легко переместить оборудование. Небольшие размеры после разборки контейнера позволяют во время неиспользования бокса занимать мало места на складе.



Стандартное покрытие: цинк гальванический+лак.
Технические данные: Конструкция изготовлена из стальной проволоки (сварная сетка), верх окантован стальным угольником, на фронтальной стенке находится откидная дверца.

Допустимая нагрузка (при равномерной нагрузке):

- 1 бокс: 1000 кг,
- 2 боксы: 1000 кг + 750 кг,
- 3 боксы: 750 кг + 750 кг + 500 кг,
- 4 боксы: 500 кг + 500 кг + 500 кг + 500 кг.



НАИМЕНОВАНИЕ ТОВАРА	ПОКРЫТИЕ	АРТИКУЛ
Бокс разборный 1200x800	zinc plated + lacquer	919-350-656

E2 БОКС РАЗБОРНЫЙ, ОГРАЖДЕНИЯ НА ПАЛЛЕТУ

ОГРАЖДЕНИЕ НА ПАЛLETУ 1200X800



Ограждение в сочетании с деревянной паллетой являет собой полноценный контейнер для складирования и транспортировки товаров насыпью. Возможность застройки оборудования одно на другое в 4 этажа позволяет сэкономить до 1/4 складской площади. В транспорте возможность поместить таким способом 2 ограждения с паллетами одно на другое (общая высота 2040 мм) позволяет оптимально использовать площадь для загрузки товара в автомобиле. Откидная дверца во фронтальной либо боковой части ограждения способствует легкому доступу к товару всередине контейнера. Благодаря возможности большей нагрузки на единичные ограждения паллеты, оно может служить не только как контейнер на легкие товары насыпью, а также как стабильная система складирования тяжелых товаров на небольшой площади с возможностью легкого перемещения. При неиспользовании оборудования есть возможность разобрать оборудование до небольших размеров (высота всего 90 мм), не занимая при этом складской площади.

Дополнительные элементы: разделитель Н-766 (к ограждению на паллету 1200x800)

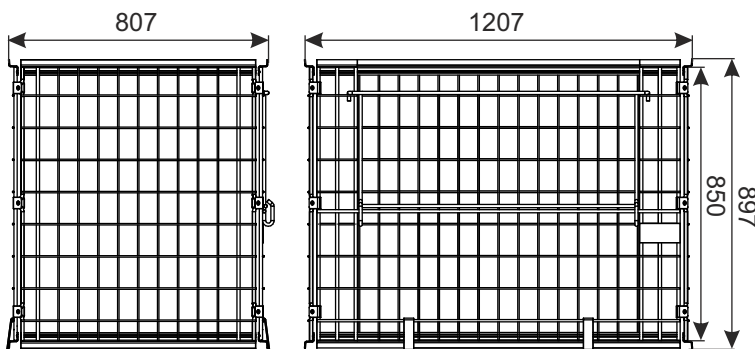
Стандартное покрытие: цинк гальванический+лак.

Технические данные: конструкция ограждения произведена из стальных прутьев и сварных решеток. Внизу и сверху ограждение окантовано металлическим угольником.

Во фронтальной части находится откидная дверка. Есть возможность приобрести оборудование в опции с откидной дверцей в боковой части ограждения.

Допустимая нагрузка (при использовании европаллеты и равномерной нагрузке):

- 1 ограждение: 900 кг;
- 2 ограждения: 900кг+750 кг;
- 3 ограждения: 900кг+500кг+500кг;
- 4 ограждения: 900кг+500кг+300кг+300 кг.



НАИМЕНОВАНИЕ ТОВАРА	ПОКРЫТИЕ	АРТИКУЛ
Ограждение на паллету 1200x800 (открываемая на боку 1200)	цинк гальванический+лак	919-350-652
Ограждение на паллету 1200x800 (открываемая на боку 800)	цинк гальванический+лак	919-350-658
ДОПОЛНИТЕЛЬНЫЕ ЭЛЕМЕНТЫ	ПОКРЫТИЕ	АРТИКУЛ
Разделитель Н-766 (к ограждению на паллету 1200x800)	цинк гальванический+лак	919-350-525

Оборудование продаётся без паллеты.

E2 БОКС РАЗБОРНЫЙ, ОГРАЖДЕНИЯ НА ПАЛLETУ

ОГРАЖДЕНИЕ НА ПАЛLETУ 1200X800 LIGHT I



Ограждение в сочетании с деревянной паллетой являет собой полноценный контейнер для складирования и транспортировки товаров насыпью. Возможность застройки оборудования одно на другое в 4 этажа позволяет сэкономить до 1/4 складской площади. В транспорте возможность поместить таким способом 2 ограждения с паллетами одно на другое (общая высота 1900 мм) позволяет оптимально использовать площадь для загрузки товара в автомобиле. Откидная дверца во фронтальной части ограждения способствует легкому доступу к товару всредине контейнера. Благодаря возможности большей нагрузки на единичные ограждения паллеты, оно может служить не только как контейнер на легкие товары насыпью, а также как стабильная система складирования тяжелых товаров на небольшой площади с возможностью легкого перемещения. При неиспользовании оборудования есть возможность разобрать оборудование до небольших размеров (высота всего 90 мм), не занимая при этом складской площади.

Дополнительные элементы: разделитель LIGHT H-684 (к ограждению на паллету 1200x800 LIGHT)



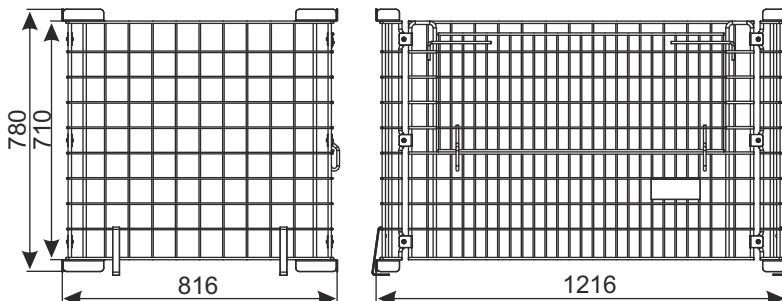
Стандартное покрытие: цинк гальванический+лак.

Технические данные: конструкция ограждения произведена из стальных прутьев и сварных решеток. Вверху и внизу ограждения помещены угловые ограничители.

Во фронтальной части находится откидная дверка. Есть возможность приобрести оборудование в опции с откидной дверцей в боковой части ограждения.

Допустимая нагрузка (при использовании европаллеты и равномерной нагрузке):

- 1 ограждение: 900 кг;
- 2 ограждения: 900кг+750 кг;
- 3 ограждения: 900кг+500кг+500 кг;
- 4 ограждения: 900кг+500кг+300кг+300 кг.

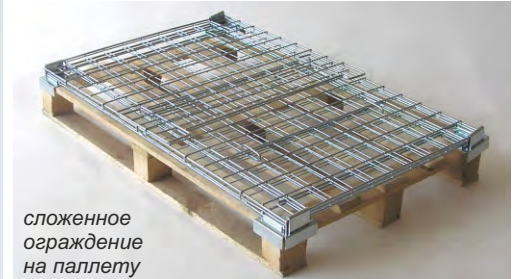


НАИМЕНОВАНИЕ ТОВАРА	ПОКРЫТИЕ	АРТИКУЛ
Ограждение на паллету 1200x800 LIGHT I	цинк гальванический+лак	919-350-649
ДОПОЛНИТЕЛЬНЫЕ ЭЛЕМЕНТЫ	ПОКРЫТИЕ	АРТИКУЛ
Разделитель LIGHT H-684 (к ограждению на паллету 1200x800 LIGHT)	цинк гальванический+лак	919-350-744

Оборудование продаётся без паллеты.

E2 БОКС РАЗБОРНЫЙ, ОГРАЖДЕНИЯ НА ПАЛLETУ

ОГРАЖДЕНИЕ НА ПАЛLETУ 1200X800 LIGHT II



Ограждение в сочетании с деревянной паллетой является полноценным контейнером и позволяет складировать и транспортировать товары насыпью используя паллеты. Откидная дверца во фронтальной либо боковой части ограждения способствует легкому доступу к товару внутри контейнера.

Идеальное решение для стеллажей высокого складирования товаров.

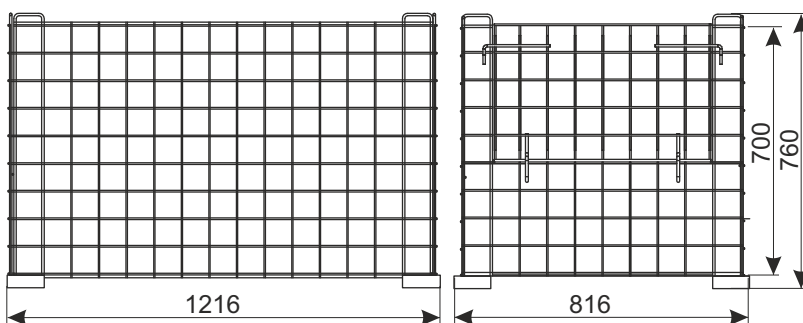
Стандартное покрытие:
цинк гальванический +лак.

Технические данные: конструкция ограждения произведена со стальных прутьев и сваренных решеток. Внизу ограждения находятся металлические угловые ограничители. В зависимости от выбранной опции ограждение укомплектовано откидной дверцей во фронтальной либо боковой части.

Допустимая нагрузка 900 кг
(при использовании европаллеты и равномерной нагрузке).

Разобранное ограждение плоской формы на паллете 1200x800 служит удобным логистическим решением. Небольшие размеры после разборки ограждения позволяют при неиспользовании оборудования (прибл. 30 шт. разобранных ограждений на одной паллете) занимать мало места на складе.

Дополнительные элементы:
разделитель LIGHT H-684 (к ограждению на паллету 1200x800 LIGHT)



НАИМЕНОВАНИЕ ТОВАРА	ПОКРЫТИЕ	АТИКУЛ
Ограждение на паллету 1200x800 LIGHT II (открываемое на боку 1200)	цинк гальванический+лак	919-350-793
Ограждение на паллету 1200x800 LIGHT II (открываемое на боку 800)	цинк гальванический+лак	919-350-783
ДОПОЛНИТЕЛЬНЫЕ ЭЛЕМЕНТЫ	ПОКРЫТИЕ	АТИКУЛ
Разделитель LIGHT H-684 (к ограждению на паллету 1200x800 LIGHT)	цинк гальванический+лак	919-350-744

Оборудование продаётся без паллеты.

E2 БОКС РАЗБОРНЫЙ, ОГРАЖДЕНИЯ НА ПАЛLETУ

РАЗДЕЛИТЕЛИ ОГРАЖДЕНИЯ НА ПАЛLETУ 1200X800

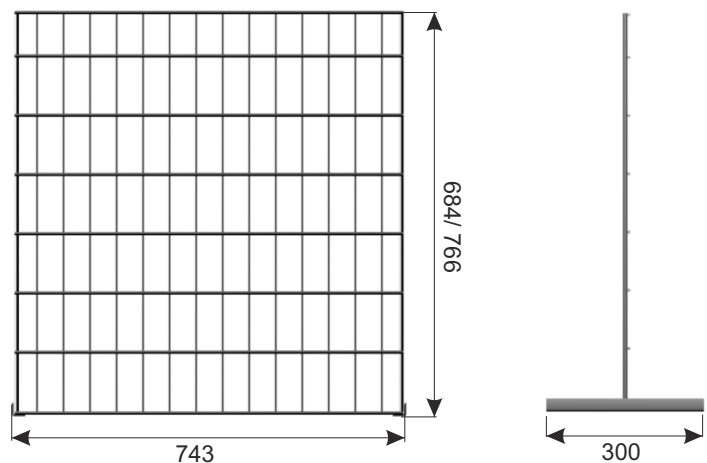


Функциональная перегородка из проволоки служит для разделения контейнера на две отдельные ячейки. Благодаря наличию откидной дверцы без затруднения можно добраться к товару, который находится в отдельных ячейках контейнера. Такая конструкция позволяет складирование и транспортировку в одном контейнере двух разных видов товаров.

Стандартное покрытие: цинк гальванический+лак.

Разделитель является дополнительной опцией и монтируется к оборудованию:

- ограждение на паллету (разделитель H-766)
- ограждение на паллету LIGHT I (разделитель LIGHT H-684)
- ограждение на паллету LIGHT II (разделитель LIGHT H-684)



Разделитель H-766
к ограждению на паллету



Разделитель LIGHT H-684
к ограждению на паллету LIGHT I

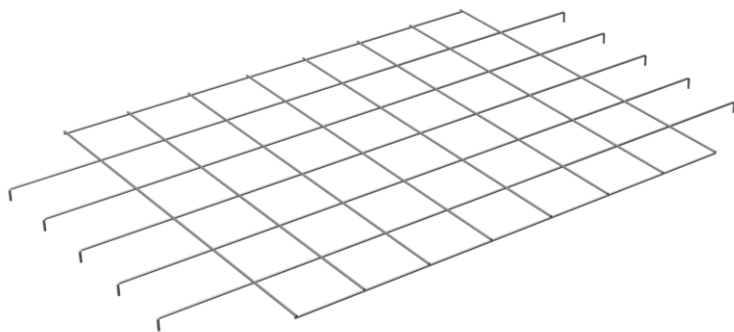


Разделитель LIGHT H-684
к ограждению на паллету LIGHT II

НАИМЕНОВАНИЕ ТОВАРА	ПОКРЫТИЕ	АРТИКУЛ
Разделитель H-766 (к ограждению на паллету 1200x800)	цинк гальванический+лак	919-350-525
Разделитель LIGHT H-684 (к ограждению на паллету 1200x800 LIGHT)	цинк гальванический+лак	919-350-744

E2 БОКС РАЗБОРНЫЙ, ОГРАЖДЕНИЯ НА ПАЛLETУ

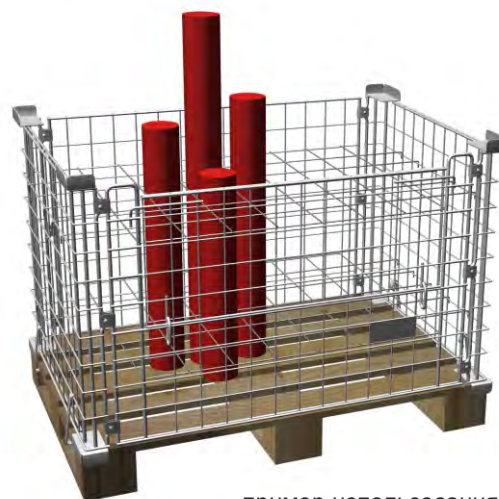
РАЗДЕЛИТЕЛЬ ГОРИЗОНТАЛЬНЫЙ ДЛЯ ОГРАЖДЕНИЯ НА ПАЛLETУ 1200X800



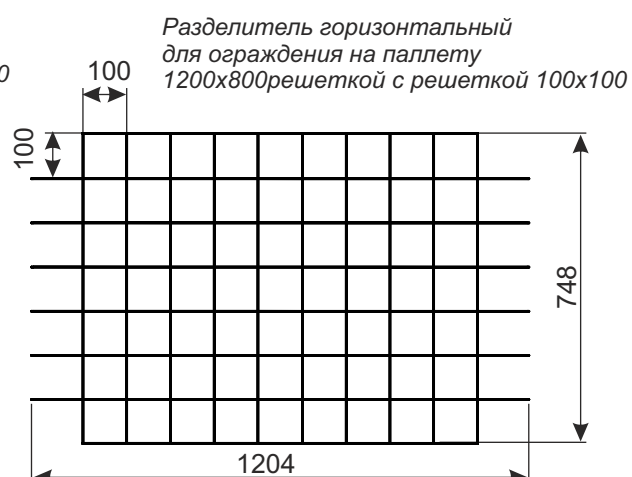
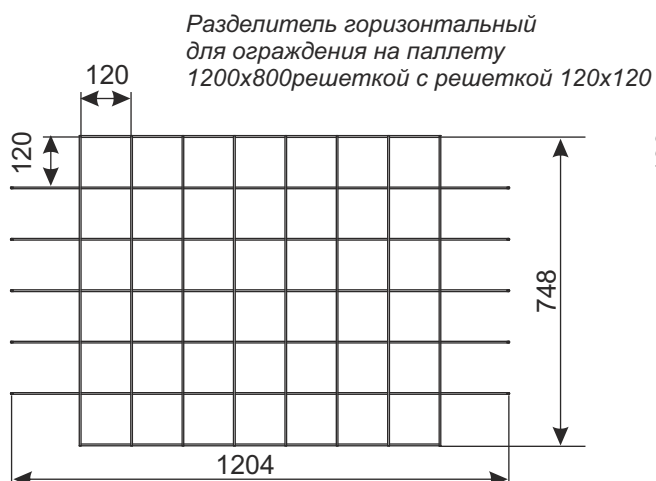
Разделитель горизонтальный с проволоки служит для уместения продуктов в тубах, рулонах в вертикальной позиции, что предотвращает падение товаров. С целью гарантии стабильности рекомендуется использование двух горизонтальных разделителей в ограждении на паллету: одна из них внизу, другая – в верхней части палетного ограждения.

Покрытие: цинк гальванический.

Разделитель является дополнительным оборудованием к ограждению паллет 1200x800



пример использования

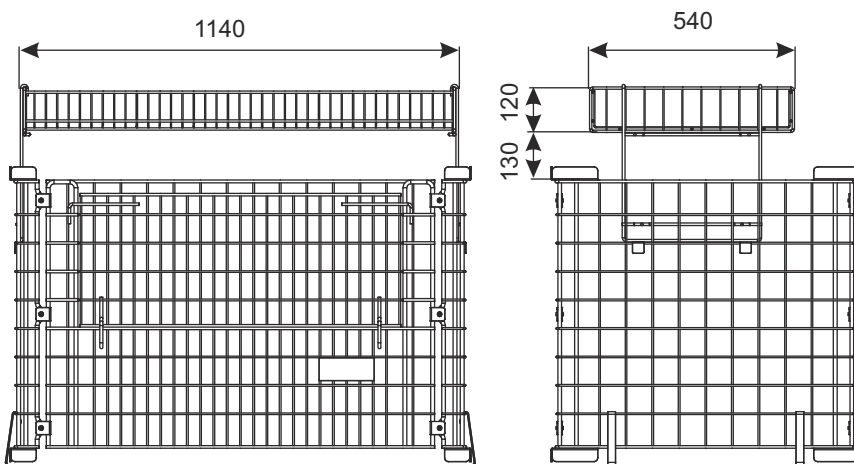


НАИМЕНОВАНИЕ ТОВАРА	ПОКРЫТИЕ	АРТИКУЛ
Разделитель горизонтальный для ограждения на паллету 1200x800 с решеткой 120x120	цинк гальванический+лак	919-350-781
Разделитель горизонтальный для ограждения на паллету 1200x800 с решеткой 100x100	цинк гальванический+лак	919-350-857

E2 БОКС РАЗБОРНЫЙ, ОГРАЖДЕНИЯ НА ПАЛLETУ

НАДСТАВКА 12x5 (1140x540) МОНТИРОВАННАЯ НА ПАЛЛЕТНОМ ОГРАЖДЕНИИ 1200x800 LIGHT I

Монтаж надставки на паллетном
ограждении 1200x800 LIGHT I



Надставка – это простое и надежное решение для экспозиции легких товаров небольших размеров. Легкий монтаж на паллетном ограждении 1200x800 LIGHT I позволяет на выкладку большого количества товаров и является дополнительной площадкой для продажи.

Надставка может быть монтирована на:

- ограждении на паллету
1200x800 LIGHT I

Стандартное покрытие: цинк гальванический+лак либо хром.

Технические данные: Корзина и кронштейны надставки произведены из проволоки.

Допустимая нагрузка: ок. 20 кг (при равномерной нагрузке).

НАИМЕНОВАНИЕ ТОВАРА	ПОКРЫТИЕ	АРТИКУЛ
Надставка 12x5 (1140x540)	хром	919-320-535
Надставка 12x5 (1140x540)	цинк гальванический+лак	919-350-821

E2 БОКС РАЗБОРНЫЙ, ОГРАЖДЕНИЯ НА ПАЛЛЕТУ

ОГРАЖДЕНИЕ НА ПАЛLETУ ТРЁХСТОРОННЕЕ Н-1600



Ограждение в сочетании с деревянной паллетой является полноценным контейнером и позволяет складировать и транспортировать товары насыпью используя паллеты.

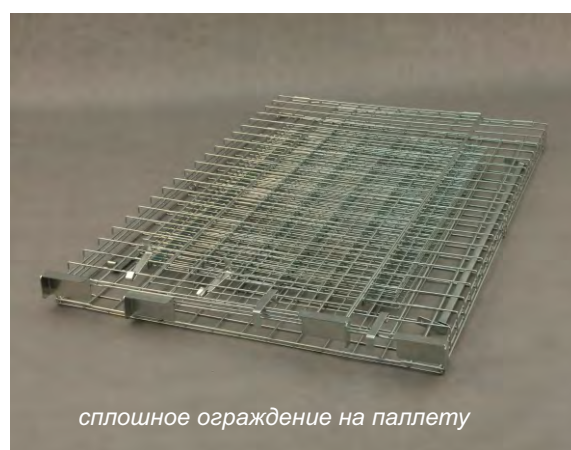
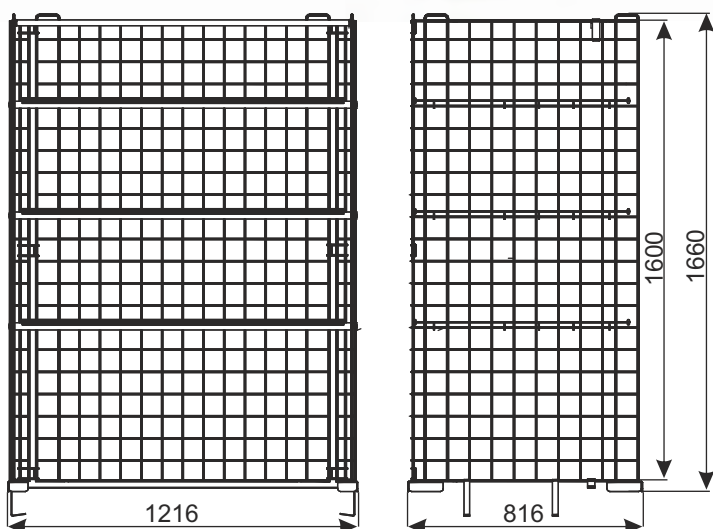
Стандартное покрытие: цинк гальванический +лак.

Технические данные: конструкция ограждения произведена со стальных прутьев и сваренных решеток. Внизу ограждения находятся металлические угловые ограничители.

К ограждению на паллету можно прикрепить горизонтальные перегородки. Количество перегородок согласовывается дополнительно. Есть возможность регулировать высоту перегородки.

Допустимая нагрузка (при использовании европаллеты и равномерной нагрузке): одна горизонтальная перегородка - 50 кг, грузоподъемность всего оборудования - 1000 кг.

Небольшие размеры после разборки контейнера позволяют во время неиспользования бокса занимать мало места на складе.



НАИМЕНОВАНИЕ ТОВАРА	ПОКРЫТИЕ	Артикул
Ограждение на паллету трёхстороннее Н-1600 (без горизонтальных перегородок)	цинк гальванический+лак	919-350-853
Горизонтальная перегородка к ограждению на паллету трёхстороннюю Н-1600	цинк гальванический+лак	919-350-859

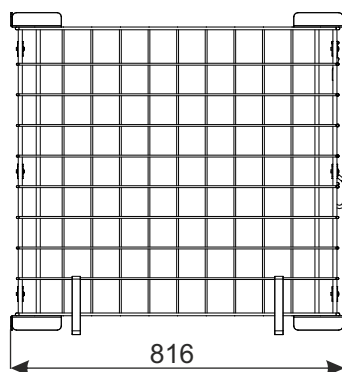
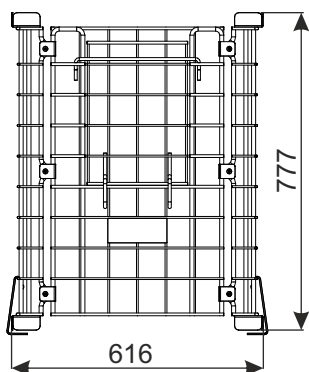
Оборудование продаётся без паллеты.

E2 БОКС РАЗБОРНЫЙ, ОГРАЖДЕНИЯ НА ПАЛLETУ

ОГРАЖДЕНИЕ НА ПАЛLETУ 800X600 LIGHT I



Ограждение в сочетании с деревянной паллетой являет собой полноценный контейнер для складирования и транспортировки товаров насыпью. Возможность застройки оборудования одно на другое позволяет сэкономить использованную складскую площадь. Откидная дверца в боковой части ограждения способствует лёгкому доступу к товару внутри контейнера. Благодаря возможности большей нагрузки на единичные ограждения паллеты, оно может служить не только как контейнер на легкие товары насыпью, а также как стабильная система складирования тяжелых товаров на небольшой площади с возможностью легкого перемещения. При неиспользовании оборудования есть возможность разобрать оборудование до небольших размеров (высота всего 90 мм), не занимая при этом складской площади.



Стандартное покрытие: цинк гальванический+лак.

Технические данные: конструкция ограждения произведена из стальных прутьев и сварных решеток. Вверху и внизу ограждения помещены угловые ограничители. Откидная дверца в боковой части ограждения.

Допустимая нагрузка (при равномерной нагрузке):

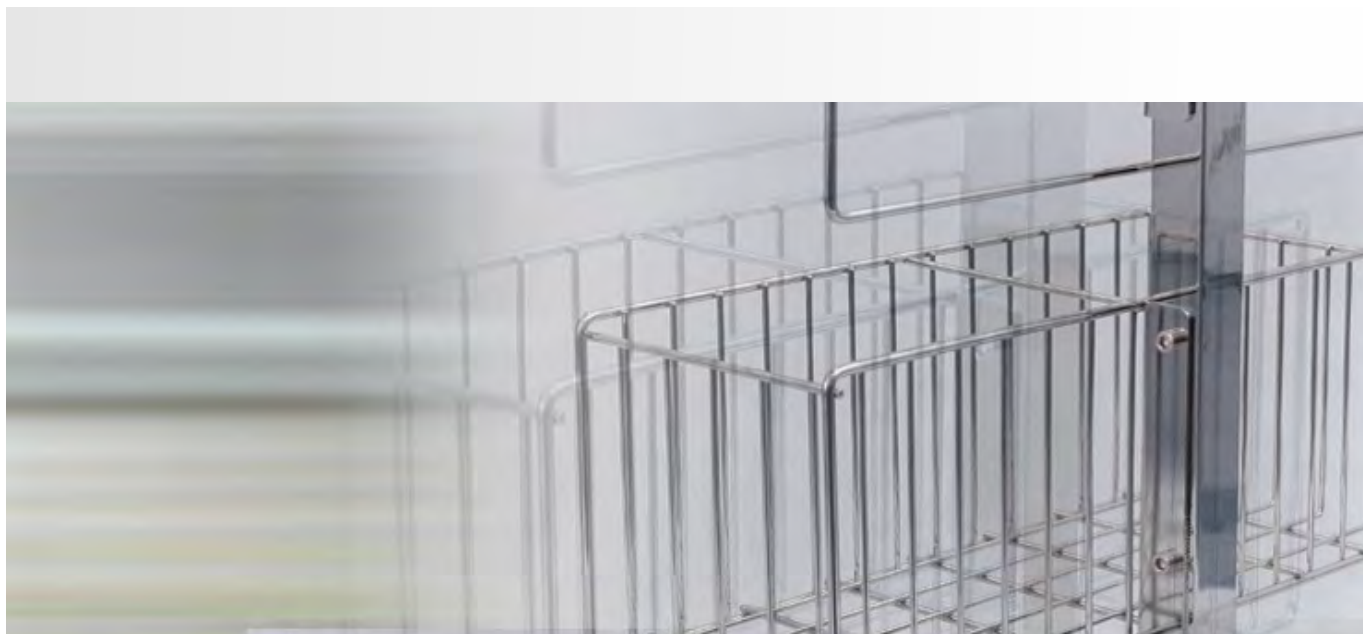
1 бокс: 400 кг,

2 боксы: 300 кг+200 кг,

3 боксы: 200 кг+200 кг+100 кг.

НАИМЕНОВАНИЕ ТОВАРА	ПОКРЫТИЕ	АРТИКУЛ
Ограждение на паллету 800x600 LIGHT I открыла на стороне 600	цинк гальванический+лак	919-351-048

E2 БОКС РАЗБОРНЫЙ, ОГРАЖДЕНИЯ НА ПАЛLETУ



СПЕЦИАЛЬНОЕ ОБОРУДОВАНИЕ



- 1 Стол для упаковки
- 2 Стойка на пакеты
- 3 Держатель двойной для пакеров в рулонах
- 4 Кронштейн держателя для пакетов монтирован к кронштейнам полки
- 5 Стойка с держателем для пакетов в рулонах
- 6 Стойка для пакетов в рулонах, бумажных пакетов, перчаток
- 7 Стойка с лотком на рекламные материалы A4 и A5
- 8 Держатель с лотком на рекламные материалы A4 и A5
- 9 Держатель с лотком на брошюры формата A4 и A5 фиксированный с помощью винта
- 10 Стойка овощная регулировочная S2
- 11 Стойка овощная регулировочная S3
- 12 Дисплей на срезанные цветы
- 13 Угловая полка для цветов
- 14 Стойка регулировочная с 3-ма полками
- 15 Корзина круглая КО-850x600
- 16 Стойка для мусора (на 3 мусорных пакета)
- 17 Камера хранения для сумок
- 18 Гондола внешняя с роллетой и колесами
- 19 Аксессуары для холодильного оборудования

Запрещается репродукция каталога без предварительного разрешения. В целях усовершенствования, производитель оставляет за собой право вносить любые изменения в конструкции. Рекомендации по установке и использованию оборудования поданы исключительно в информационных целях и не несут за собой никакой ответственности со стороны производителя.

СТОЛ ДЛЯ УПАКОВКИ



Стол служит для перепаковки и упаковки товаров в магазине.

Стандартное покрытие:

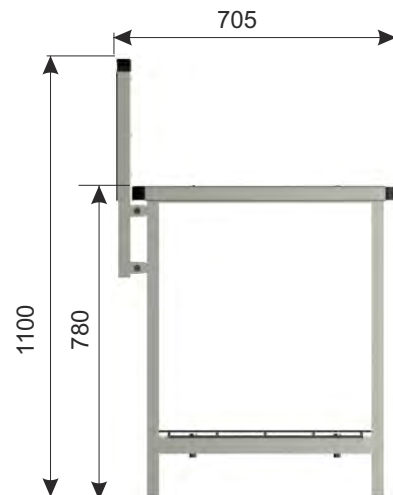
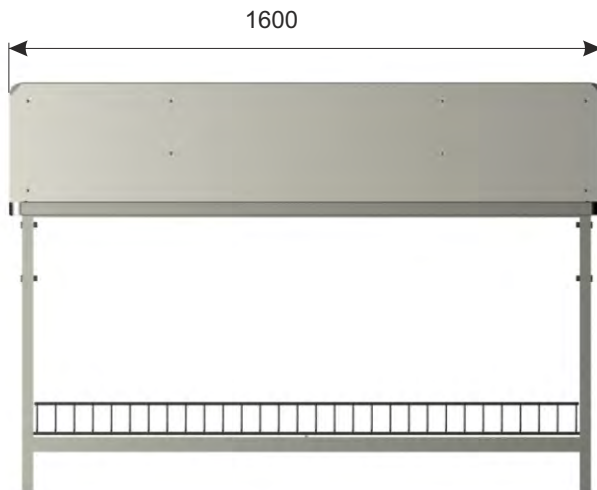
порошковое покрытие, элементы сетчатые покрыты цинком гальваническим.

Технические данные:

Конструкция изготовлена из профиля, столешня из листового металла, полка нижняя из проволоки стальной.

Допустимая нагрузка:

200 кг на верхнюю полку, ок. 100 кг на нижнюю полку (при равномерной нагрузке).



НАИМЕНОВАНИЕ ТОВАРА	ПОКРЫТИЕ	АРТИКУЛ
Стол для упаковки	порошковое покрытие	919-343-025

E3 СПЕЦИАЛЬНОЕ ОБОРУДОВАНИЕ

СТОЙКА ДЛЯ ПАКЕТОВ



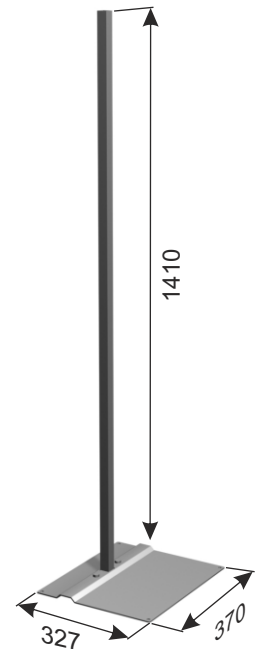
Отдельностоящая стойка предназначена для продажи пакетов. Оборудование используется в зоне холодильного оборудования.

Стандартное покрытие:

цинк гальванический +лак.

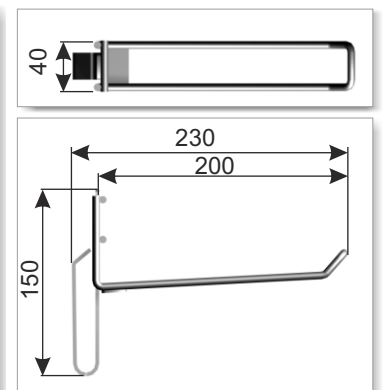
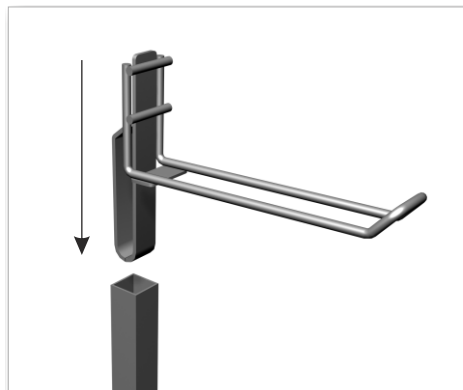
Технические данные: Стойка состоит из след. элементов: подставки из гнутого металла и ноги из профиля с приваренной вставкой для крепления к подставке. К стойке монтируется кронштейн на пакеты изготовленного из проволоки и стальной полосы.

Допустимые нагрузки: 5 кг.



ДОПОЛНИТЕЛЬНОЕ ОБОРУДОВАНИЕ:

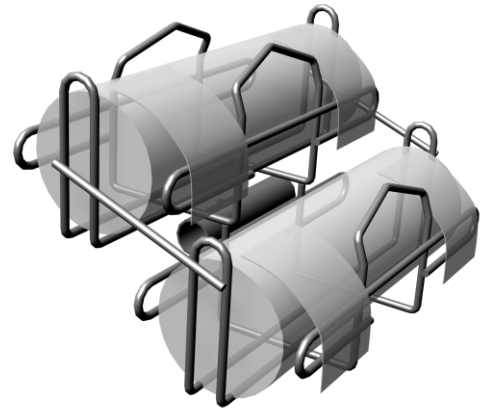
Кронштейн к стойке на пакеты



НАИМЕНОВАНИЕ ТОВАРА	ПОКРЫТИЕ	АРТИКУЛ
Стойка на пакеты	цинк гальванический +лак	919-350-698
ДОПОЛНИТЕЛЬНЫЕ ЭЛЕМЕНТЫ	ПОКРЫТИЕ	АРТИКУЛ
Кронштейн к стойке на пакеты	цинк гальванический +лак	919-350-699

E3 СПЕЦИАЛЬНОЕ ОБОРУДОВАНИЕ

ДЕРЖАТЕЛЬ ДВОЙНОЙ ДЛЯ ПАКЕТОВ В РУЛОНАХ



Держатель для пакетов в рулонах является лотком для полиэтиленовых пакетов в рулонах. Простая конструкция позволяет поместить рулоны полиэтиленовых пакетов в удобном для клиента месте (напр. при овощных стеллажах). Благодаря кронштейнам разных типов держатель может крепиться к полке стеллажа либо к отдельностоящей стойке.

Стандартное покрытие: цинк гальванический +лак.

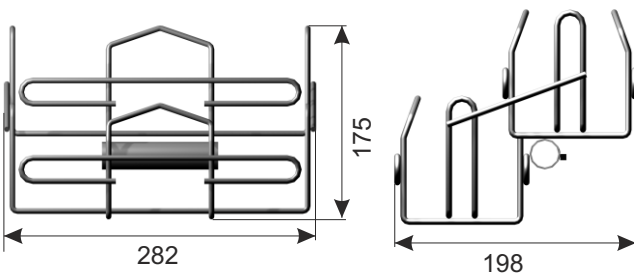
Технические данные: держатель изготовлен из проволоки и трубы.

Допустимые нагрузки: ок. 10 кг.

Возможность помещения в корзину:

макс. диаметр рулона пакета $\varnothing 85$ мм,

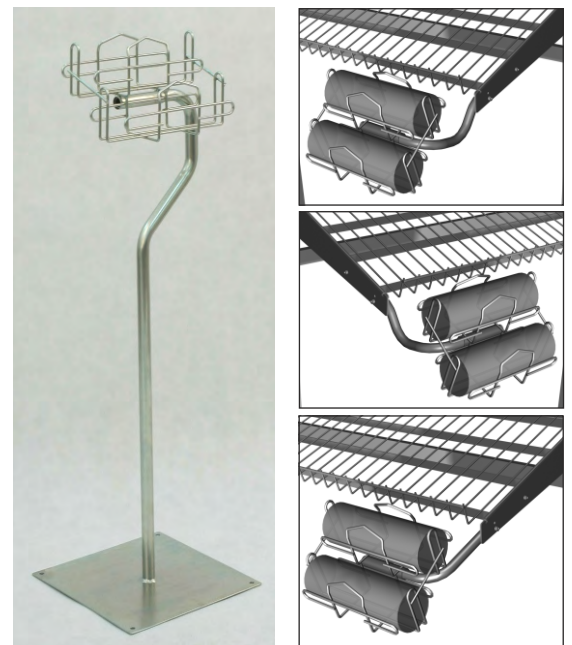
макс. ширина рулона пакета 260 мм.



ДОПОЛНИТЕЛЬНОЕ ОБОРУДОВАНИЕ:

Кронштейн держателя, который крепится к кронштейну полки (правый левый, универсальный)

Стойка с держателем для пакетов в рулонах



НАИМЕНОВАНИЕ ТОВАРА	ПОКРЫТИЕ	АРТИКУЛ
Держатель двойной для пакетов в рулонах	цинк гальванический +лак	919-350-685
ДОПОЛНИТЕЛЬНЫЕ ЭЛЕМЕНТЫ	ПОКРЫТИЕ	АРТИКУЛ
Кронштейн правый к держателю для пакетов в рулонах	цинк гальванический +лак	919-350-688
Кронштейн левый к держателю для пакетов в рулонах	цинк гальванический +лак	919-350-687
Кронштейн универсальный к держателю для пакетов в рулонах	цинк гальванический +лак	919-350-686
Стойка с держателем для пакетов в рулонах	цинк гальванический +лак	919-350-828

E3 СПЕЦИАЛЬНОЕ ОБОРУДОВАНИЕ

КРОНШТЕЙН ДЕРЖАТЕЛЯ ДЛЯ ПАКЕТОВ В РУЛОНАХ МОНТИРОВАН К КРОНШТЕЙНАМ ПОЛКИ

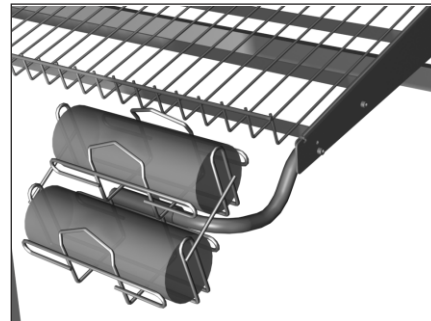
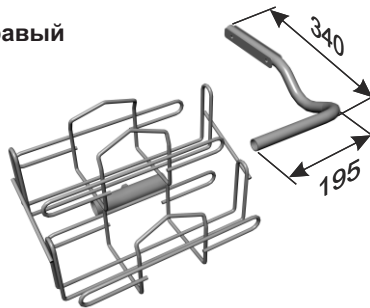
Кронштейн предназначен для крепления держателя для пакетов в рулонах к полке стеллажа методом прикручивания винтами кронштейна держателя к кронштейну полки. Держатель для пакетов крепится к кронштейну методом размещения корзины на трубе кронштейна держателя и скручивания их между собой винтами.

Стандартное покрытие: цинк гальванический +лак.

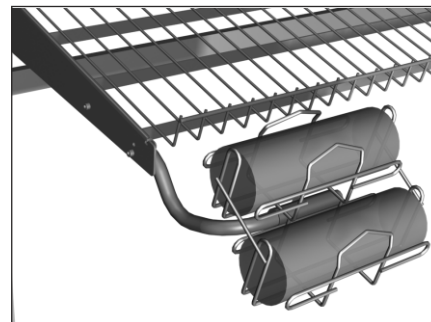
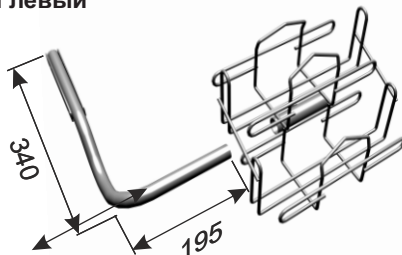
Технические данные: Кронштейн изготовлен из согнутого листового металла и трубы.

Допустимые нагрузки: ок. 10 кг

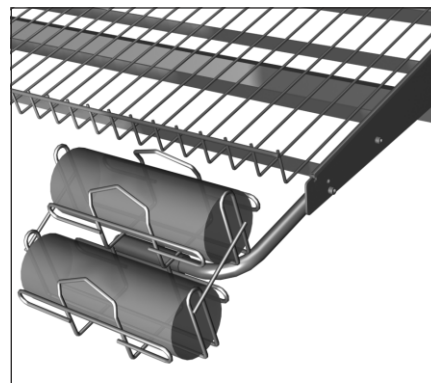
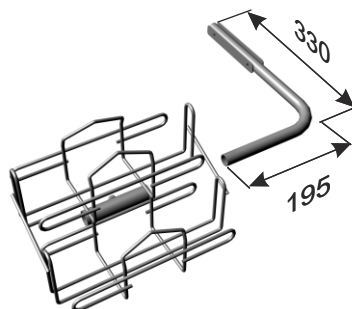
Кронштейн правый



Кронштейн левый



Кронштейн
универсальный



НАИМЕНОВАНИЕ ТОВАРА	ПОКРЫТИЕ	Артикул
Кронштейн правый к держателю для пакетов в рулонах	цинк гальванический +лак	919-350-688
Кронштейн левый к держателю для пакетов в рулонах	цинк гальванический +лак	919-350-687
Кронштейн универсальный к держателю для пакетов в рулонах	цинк гальванический +лак	919-350-686
ЭЛЕМЕНТЫ МОНТИРОВАННЫЕ С КРОНШТЕЙНОМ	ПОКРЫТИЕ	Артикул
Держатель двойной для пакетов в рулонах	цинк гальванический +лак	919-350-685

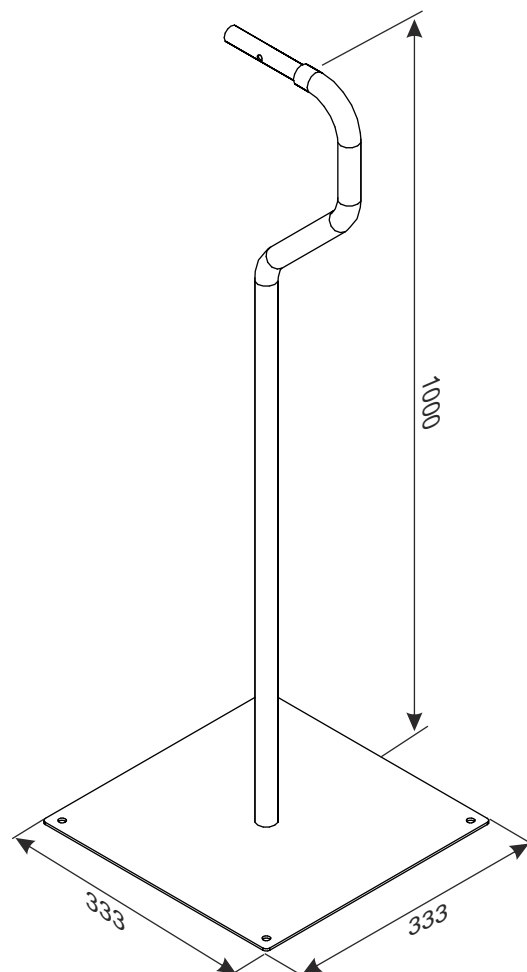
E3 СПЕЦИАЛЬНОЕ ОБОРУДОВАНИЕ

СТОЙКА С ДЕРЖАТЕЛЕМ ДЛЯ ПАКЕТОВ В РУЛОНАХ



Стойка держателя для пакетов в рулонах является одним из возможных вариантов размещения рулонов с полиэтиленовыми пакетами в удобном месте магазина, напр. возле овощных стеллажей.

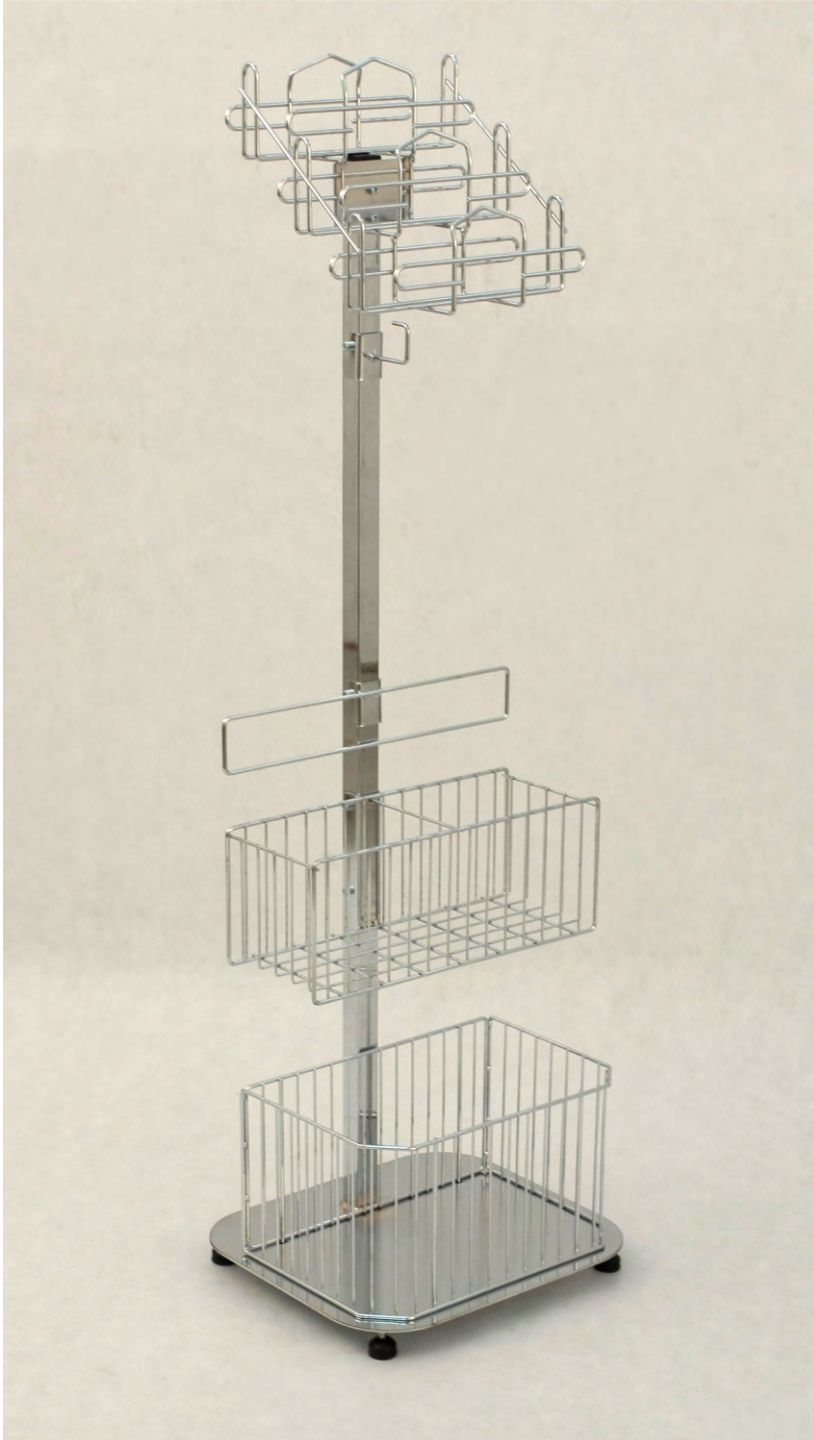
Стандартное покрытие: цинк гальванический +лак.
Технические данные: нога изготовлена из трубы и профиля. Держатель для пакетов крепится прикручивая кронштейн корзины к ноге.
Допустимые нагрузки: ок. 10 кг



НАИМЕНОВАНИЕ ТОВАРА	ПОКРЫТИЕ	АРТИКУЛ
Стойка с держателем для пакетов в рулонах	цинк гальванический +лак	919-350-828
ЭЛЕМЕНТЫ МОНТИРОВАННЫЕ С КРОНШТЕЙНОМ	ПОКРЫТИЕ	АРТИКУЛ
Держатель двойной для пакетов в рулонах	цинк гальванический +лак	919-350-685

E3 СПЕЦИАЛЬНОЕ ОБОРУДОВАНИЕ

СТОЙКА ДЛЯ ПАКЕТОВ В РУЛОНАХ, БУМАЖНЫХ ПАКЕТОВ, ПЕРЧАТОК

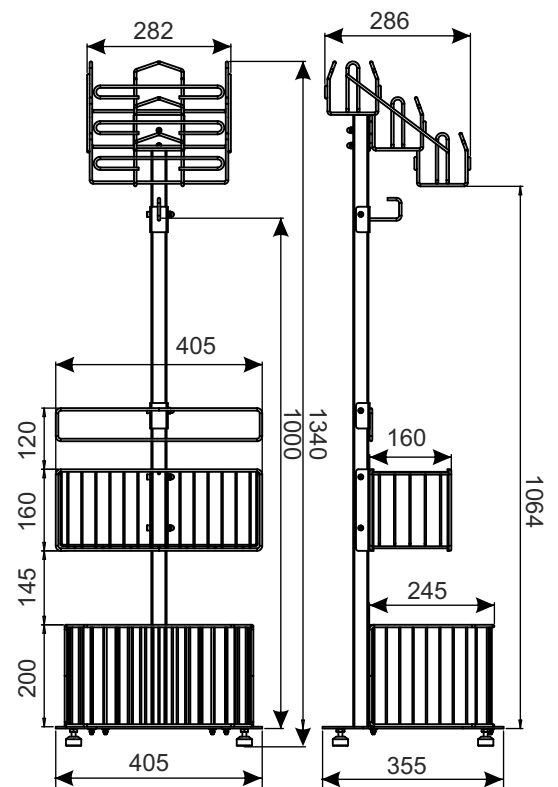


Стандартное покрытие: хром

Технические данные: Конструкция изготовлена из профилей, листового металла и прутьев. Элементы скручены винтами.

Допустимая нагрузка:

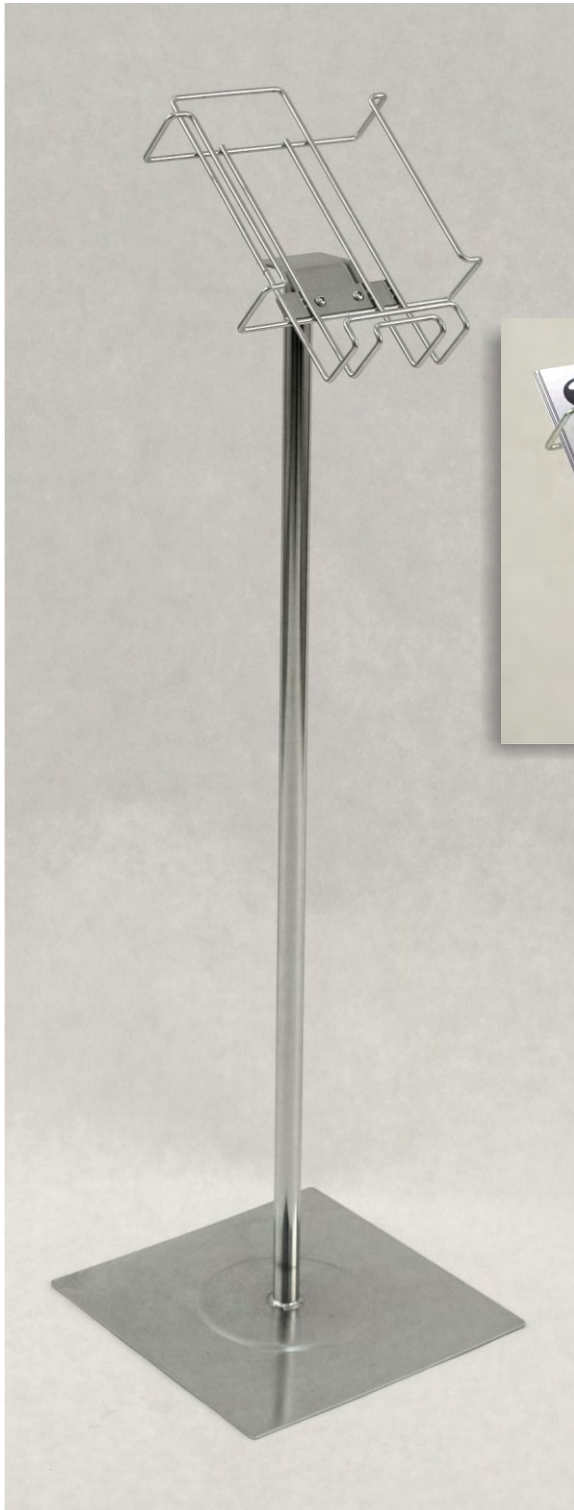
Держатель для пакетов в рулонах - 10 кг,
Крючок для перчаток - 5 кг,
Корзина для бумажных пакетов - 10 кг,
Нижняя полка - 20 кг.



НАИМЕНОВАНИЕ ТОВАРА	ПОКРЫТИЕ	АРТИКУЛ
Стойка для пакетов в рулонах, бумажных пакетов, перчаток	хром	919-320-568

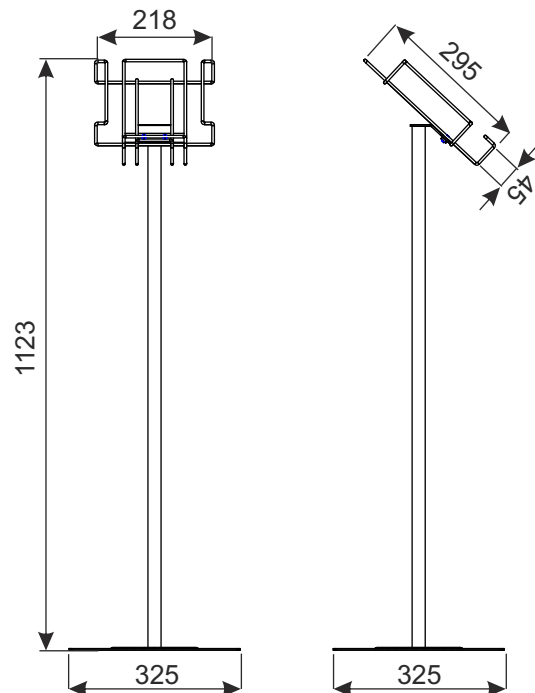
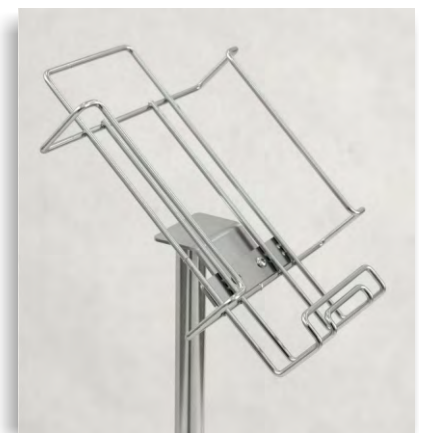
E3 СПЕЦИАЛЬНОЕ ОБОРУДОВАНИЕ

СТОЙКА С ЛОТКОМ НА РЕКЛАМНЫЕ МАТЕРИАЛЫ А4 И А5



Стойка с лотком служит как самостоятельный презентер рекламных материалов форматом А4-А5

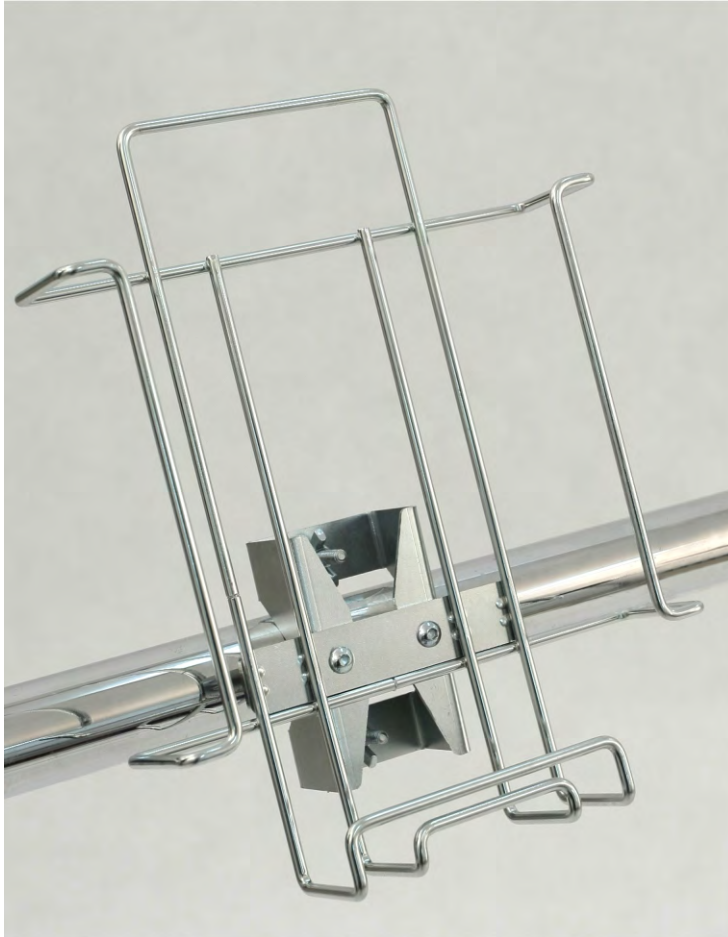
Стандартное покрытие: цинк гальванический + лак
Технические данные: Конструкция стойки изготовлена из согнутой трубы, основы из листового металла и держателя, к которому прикреплён винтами лоток. Лоток изготовлен из проволоки стальной.



НАИМЕНОВАНИЕ ТОВАРА	ПОКРЫТИЕ	АРТИКУЛ
Стойка с лотком на рекламные материалы А4 и А5	цинк гальванический +лак	919-351-031

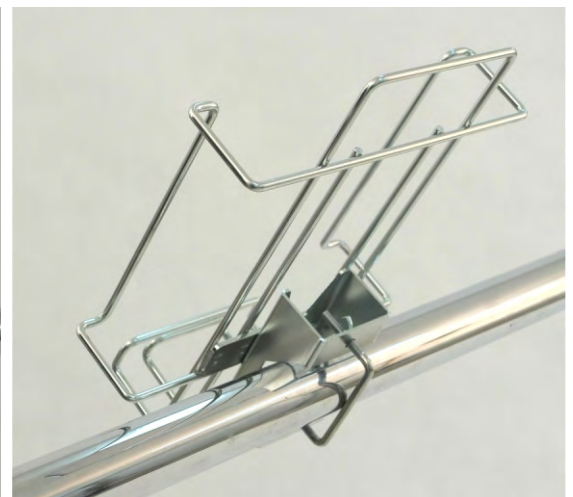
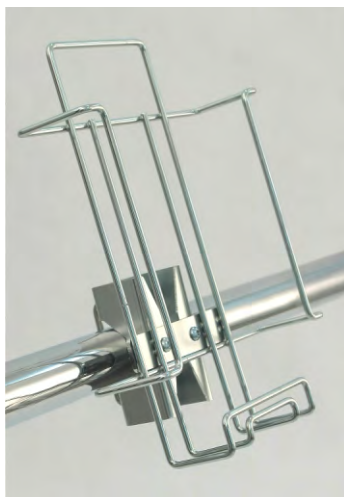
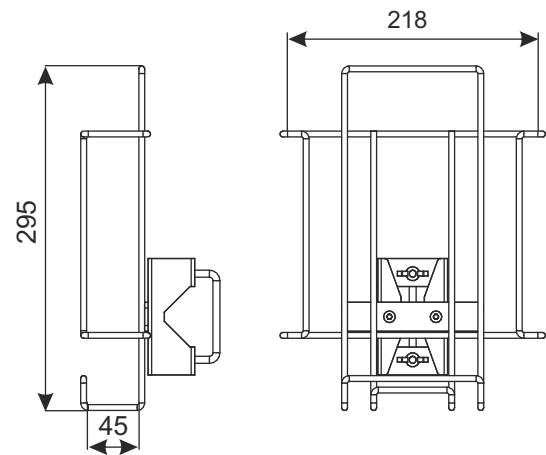
E3 СПЕЦИАЛЬНОЕ ОБОРУДОВАНИЕ

ДЕРЖАТЕЛЬ С ЛОТКОМ НА РЕКЛАМНЫЕ МАТЕРИАЛЫ А4 И А5



Держатель с лотком служит как самостоятельный презентер рекламных материалов форматом А4-А5. Кронштейн монтируется к трубе, которая является элементом ограждения или переезда для тележек.

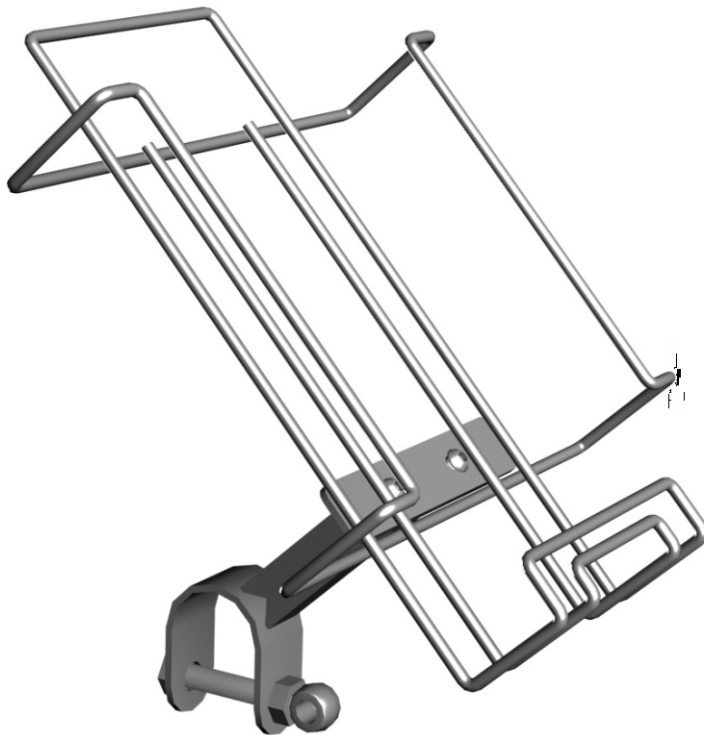
Стандартное покрытие: цинк гальванический + лак
Технические данные: Конструкция стойки изготовлена из согнутой трубы, основы из листового металла и держателя, к которому прикреплен винтами лоток. Лоток изготовлен из проволоки стальной.



НАИМЕНОВАНИЕ ТОВАРА	ПОКРЫТИЕ	АРТИКУЛ
Держатель с лотком на рекламные материалы А4 и А5	цинк гальванический +лак	919-351-032

E3 СПЕЦИАЛЬНОЕ ОБОРУДОВАНИЕ

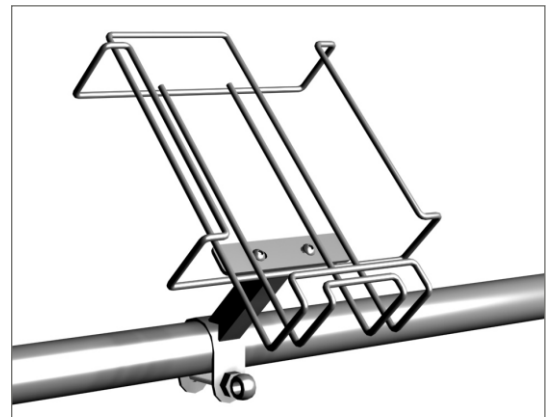
ДЕРЖАТЕЛЬ С ЛОТКОМ НА РЕКЛАМНЫЕ МАТЕРИАЛЫ А4 И А5 ФИКСИРОВАННЫЙ С ПОМОЩЬЮ ВИНТА



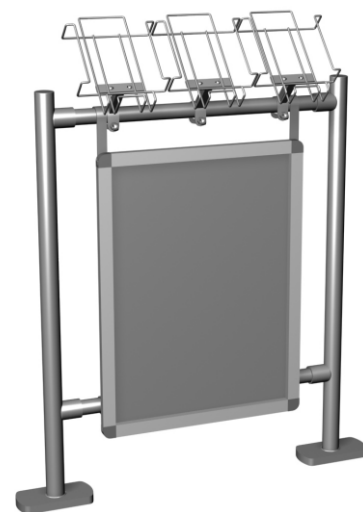
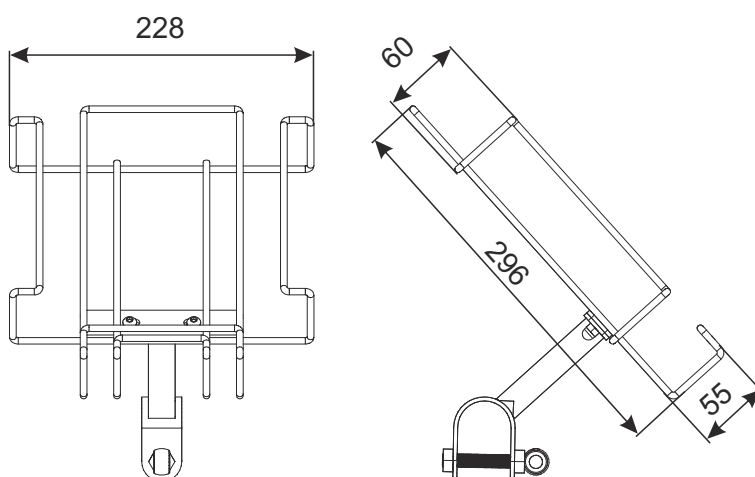
Держатель с лотком служит как самостоятельный презентер рекламных материалов форматом А4-А5. Кронштейн монтируется к трубе, которая является элементом ограждения или переезда для тележек.

Стандартное покрытие: цинк гальванический + лак
Технические данные: Держатель с лотком скручен винтами. Лоток изготовлен из проволоки. Держатель крепится на горизонтальной трубе диаметром \varnothing 40 мм способом наложения скобы на трубу и фиксации винтом.

Пример использования – крепление на системе ограждений:



Пример использования – крепление на перекладине входной системы:



НАИМЕНОВАНИЕ ТОВАРА	ПОКРЫТИЕ	АРТИКУЛ
Держатель с лотком на брошюры формата А4 и А5 фиксированный с помощью винта	цинк гальванический +лак	919-351-259v2

E3 СПЕЦИАЛЬНОЕ ОБОРУДОВАНИЕ

СТОЙКА ОВОЩНАЯ РЕГУЛИРОВОЧНАЯ S2

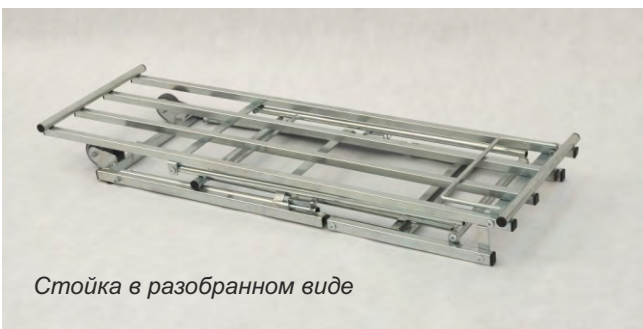


Стойка предназначена для экспозиции и продажи овощей и фруктов помещенных в ящики. На одной стойке можно поместить два ящика овощей.

Стандартное покрытие: цинк гальванический +лак, как опция рекламная панель - порошковое покрытие.

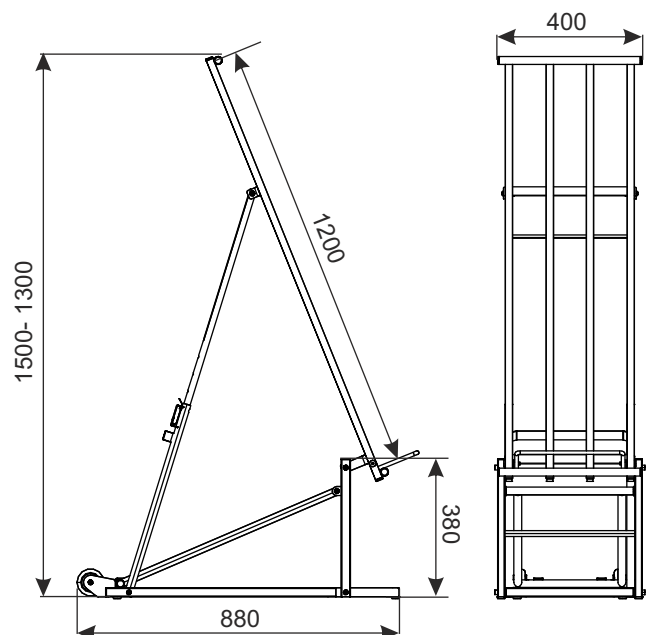
Технические данные: стойка из профиля и трубы $\varnothing 80$, возможность регулирования угла наклона стеллажа. Конструкция позволяет сложить стойку до очень маленьких размеров.

Допустимые нагрузки: 75 кг.



Стойка в разобранном виде

Размеры стойки в разобранном виде: 1260x415x120 мм.



НАИМЕНОВАНИЕ ТОВАРА	ПОКРЫТИЕ	АРТИКУЛ
Стойка овощная регулировочная S2	цинк гальванический +лак	919-350-940

E3 СПЕЦИАЛЬНОЕ ОБОРУДОВАНИЕ

СТОЙКА ОВОЩНАЯ РЕГУЛИРОВОЧНАЯ S3



Стойка в разобранном виде

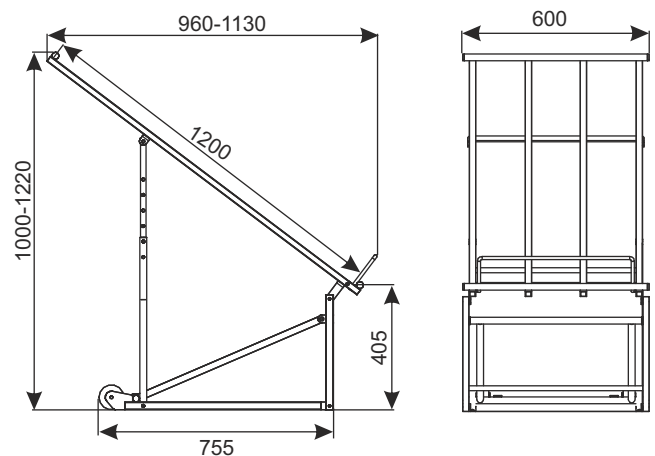
Стойка предназначена для экспозиции и продажи овощей и фруктов помещенных в ящики. На одной стойке можно поместить три ящика овощей.

Стандартное покрытие: цинк гальванический + лак, как опция рекламная панель - порошковое покрытие.

Технические данные: стойка из профиля и трубы $\varnothing 80$, возможность регулирования угла наклона стеллажа. Конструкция позволяет сложить стойку до очень маленьких размеров.

Размеры стойки в разобранном виде: 1260x615x120 мм.

Допустимые нагрузки: 100 кг.



НАИМЕНОВАНИЕ ТОВАРА	ПОКРЫТИЕ	АРТИКУЛ
Стойка овощная регулировочная S3	цинк гальванический +лак	919-350-905

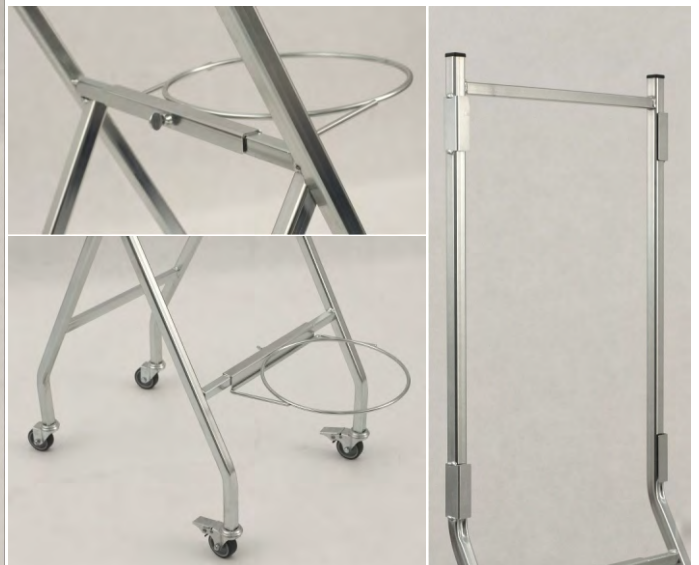
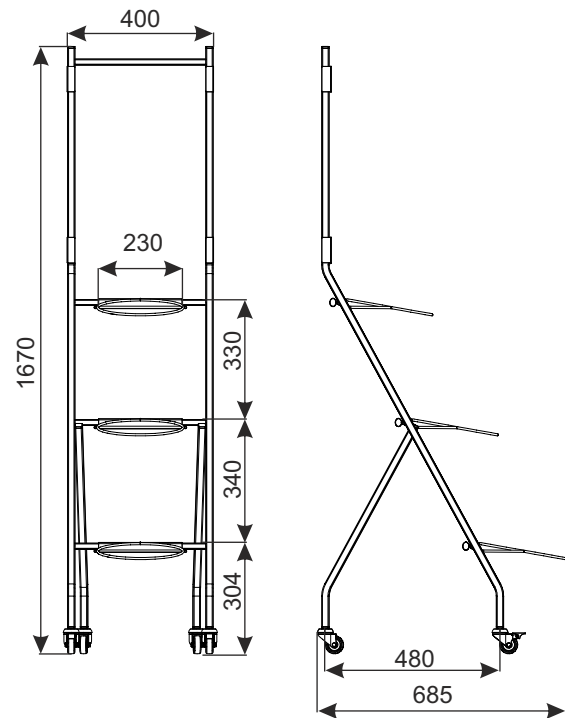
E3 СПЕЦИАЛЬНОЕ ОБОРУДОВАНИЕ

ДИСПЛЕЙ НА СРЕЗАННЫЕ ЦВЕТЫ



Дисплей на колесах для срезанных цветов, сделанный со стального профиля на три ведра с цветами.

Стандартное покрытие: цинк гальванический +лак или порошковое покрытие.



НАИМЕНОВАНИЕ ТОВАРА	ПОКРЫТИЕ	АРТИКУЛ
Дисплей на срезанные цветы	цинк гальванический +лак	919-351-041

E3 СПЕЦИАЛЬНОЕ ОБОРУДОВАНИЕ

УГЛОВАЯ ПОЛКА ДЛЯ ЦВЕТОВ

Новинка!

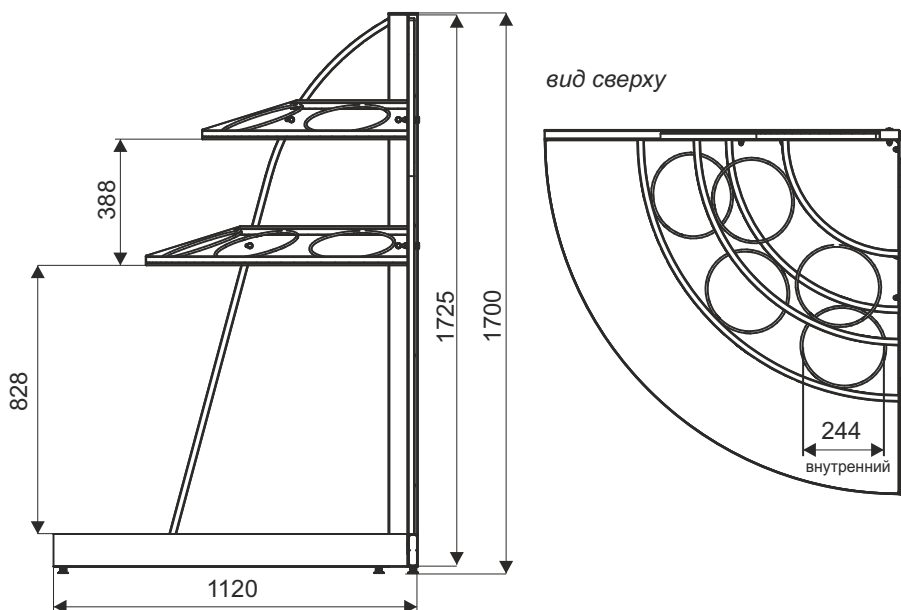


Полка для срезанных цветов и горшечных растений:

Стеллаж состоит из профилей, основание – листовая металл с усилением внизу. Полки для срезанных цветов имеют кольцо, в которое можно ставить контейнеры со срезанными цветами. Верхняя полка имеет два кольца для контейнеров, нижняя полка — три кольца. Внутренний диаметр кольца – 244 мм.

Грузоподъемность:

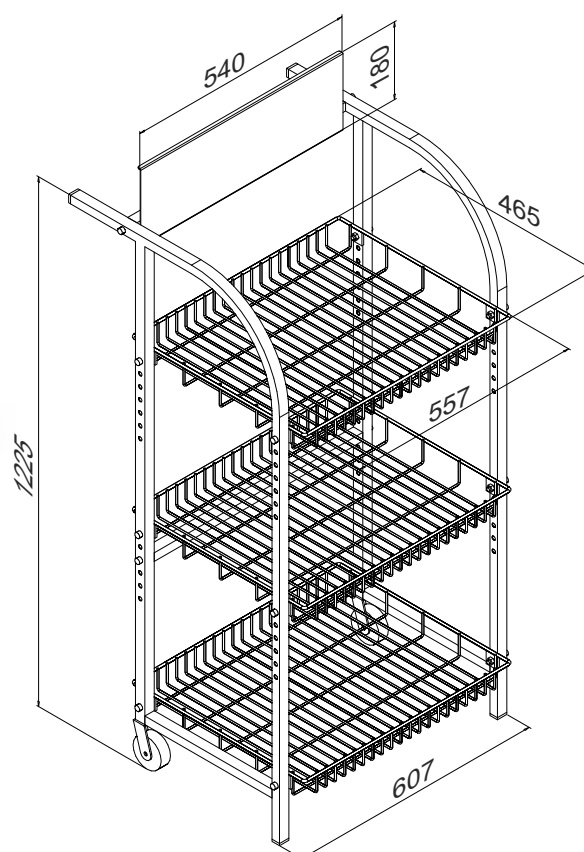
- грузоподъемность верхней полки - 20 kg
- грузоподъемность нижней полки - 30 kg
- грузоподъемность основания - 50 kg



НАИМЕНОВАНИЕ ТОВАРА	ПОКРЫТИЕ	АРТИКУЛ
Угловая полка для цветов	порошковое покрытие	922-346-183

E3 СПЕЦИАЛЬНОЕ ОБОРУДОВАНИЕ

СТОЙКА РЕГУЛИРОВОЧНАЯ С 3-МА ПОЛКАМИ



Стандартное покрытие: порошковое покрытие.

Технические данные: Конструкция произведена из профиля, проволочные полки крепятся к стойке. Существует возможность регулировать высоту завешения полок. Два колеса, прикрепленные к задним ножкам, способствуют легкому перемещению.

Бляшка для логотипа это дополнительное оборудование.

НАИМЕНОВАНИЕ ТОВАРА	ПОКРЫТИЕ	АРТИКУЛ
Стойка регулировочная с 3-ма полками (с бляшкой для логотипа)	порошковое покрытие	922-345-504
Стойка регулировочная с 3-ма полками (без бляшки для логотипа)	порошковое покрытие	922-345-636

E3 СПЕЦИАЛЬНОЕ ОБОРУДОВАНИЕ

КОРЗИНА КРУГЛАЯ КО 850x600

Корзина с подставкой



Корзина с крышкой (опция)



Корзина с наклонной крышкой (опция)

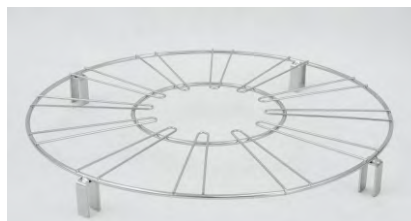


Большая корзина на проволочной основе, предназначенная для мусора. В качестве дополнительной опции можно использовать крышку мусора, которая поможет защитить корзину от выпадания мусора.

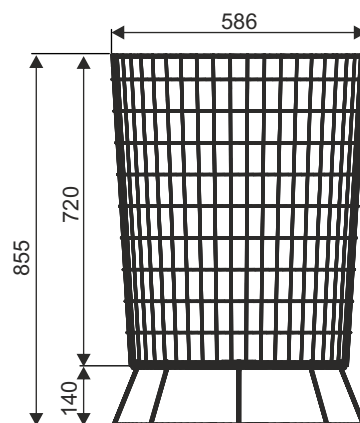
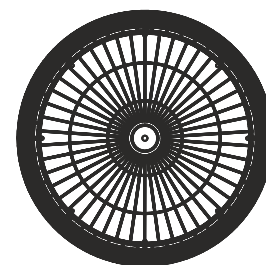
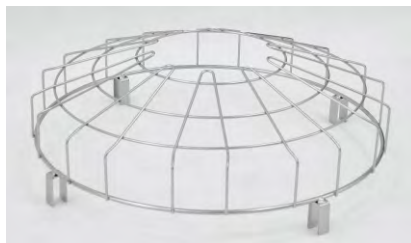
Стандартное покрытие: цинк гальванический +лак.

Технические данные: корзина, подставка и крышка изготовленные из проволоки. Корзина прикреплена к проволочной подставке при помощи металлических зажимов.

крышка (опция)



наклонная крышка (опция)



НАИМЕНОВАНИЕ ТОВАРА	ПОКРЫТИЕ	Артикул
Корзина круглая КО-850x600	цинк гальванический +лак	919-351-447
Крышка к корзине на мусор КО-850x600 (опция)	цинк гальванический +лак	919-351-302
Наклонная крышка к корзине КО-580x720 (опция)	цинк гальванический +лак	919-351-451

E3 СПЕЦИАЛЬНОЕ ОБОРУДОВАНИЕ

СТОЙКА ДЛЯ МУСОРА (НА 3 МУСОРНЫХ ПАКЕТА)



В связи с внесением новеллы о сохранении чистоты и порядка, выходим навстречу нуждам городских самоуправлений, а также индивидуальных хозяйств по части сегрегации мусора и защиты окружающей среды. Стойка для мусора — это простое и универсальное устройство, которое служит для сегрегации мусора под три мусорных пакета.



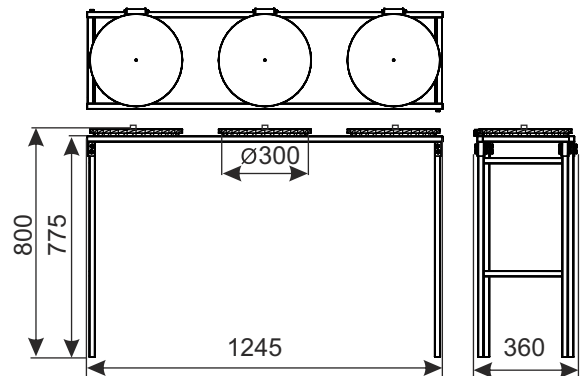
Данная конструкция обеспечивает лёгкий монтаж.

Быстрый и простой способ прикрепления мусорных пакетов при помощи резины на окантовке крышек.

Стандартное покрытие: цинк гальванический +лак или цинк гальванический + порошковое покрытие (цвет RAL 7016 и RAL 6005).

Технические данные: Конструкция изготовлена из профилей, обручей и крышек. Крышки откидные на окантовке обручей, использована эластичная резина, благодаря которой мусорный пакет не сползает с обручей стойки.

Существует возможность закрепить стойку к полу.



НАИМЕНОВАНИЕ ТОВАРА	ПОКРЫТИЕ	АРТИКУЛ
Стойка для мусора (на три мусорных пакета)	цинк гальванический +лак	919-351-040
Стойка для мусора (на три мусорных пакета)	цинк гальванический + порошковое покрытие	919-343-969

E3 СПЕЦИАЛЬНОЕ ОБОРУДОВАНИЕ

КАМЕРЫ ХРАНЕНИЯ ДЛЯ СУМОК



Камера хранения для сумок (8 отделений)
Камера хранения для сумок (10 отделений)

Технические данные: Камера хранения для сумок возможна в 2 опциях: 8-10 отделений. Основа изготовлена из листа металла толщиной 1,0 мм, все остальные элементы из металла толщиной 0,8 мм. Низ шкафа изготовлен из оцинкованного листа металла. Ячейки камеры хранения закрываются при помощи цилиндрических замков с регулированием в одной позиции.



НАИМЕНОВАНИЕ ТОВАРА	ПОКРЫТИЕ	АРТИКУЛ
Камера хранения для сумок (8 отделений)	порошковое покрытие	SZAFKA_02X04
Камера хранения для сумок (10 отделений)	порошковое покрытие	SZAFKA_02X05

E3 СПЕЦИАЛЬНОЕ ОБОРУДОВАНИЕ

ГОНДОЛА ВНЕШНЯЯ С РОЛЛЕТОЙ И КОЛЕСАМИ (для продажи товаров на автозаправочных станциях)



Гондола с роллетой и колесами это презентер, который служит главным образом для экспозиции и сохранения материалов подверженных воздействиям внешней среды. Благодаря своей конструкции и использованию полок гондолу можно применять для сохранения товаров меньших габаритов напр. в коробках и бутылках. Гондолу рекомендуем как оборудование на автозаправочные станции. Благодаря алюминиевой роллете с о встроенным замком гондола обеспечивает надежное сохранение товаров находящихся внутри. Дополнительным преимуществом гондолы являются колеса, что позволяет её свободное перемещение.

Покрытие: цинк гальванический, а поверху порошковое покрытие.

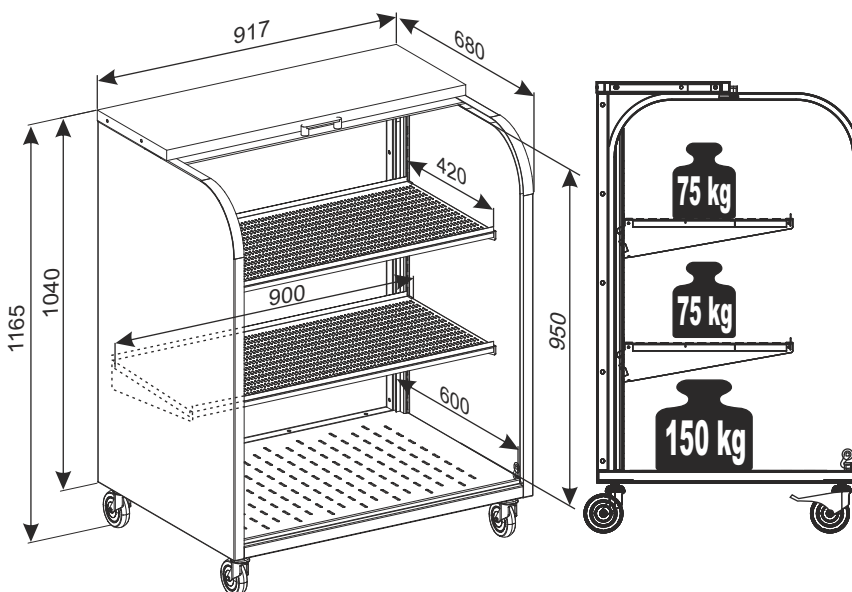
Технические данные:

Гондола изготовлена из листового металла и профилей. Дополнительно оборудована алюминиевой роллетой со специальными пластиковыми направляющими для удобного и безопасного скольжения, замком тип push button lock с комплектом ключей, четыре кронштейна, две полки для экспозиции товара и четыре полиамидных колеса диаметром 100 мм (два колеса с тормозом).

Допустимая нагрузка

(при равномерной нагрузке):
полка - 75 кг,
дно гондолы - 150 кг.

Существует возможность применения в место колёс якорей для крепления к полу или регулируемых ножек.



НАИМЕНОВАНИЕ ТОВАРА	ПОКРЫТИЕ	АРТИКУЛ
Гондола внешняя с роллетой и колесами (для продажи товаров на автозаправочных станциях)	цинк гальванический, а поверху порошковое покрытие	922-345-225

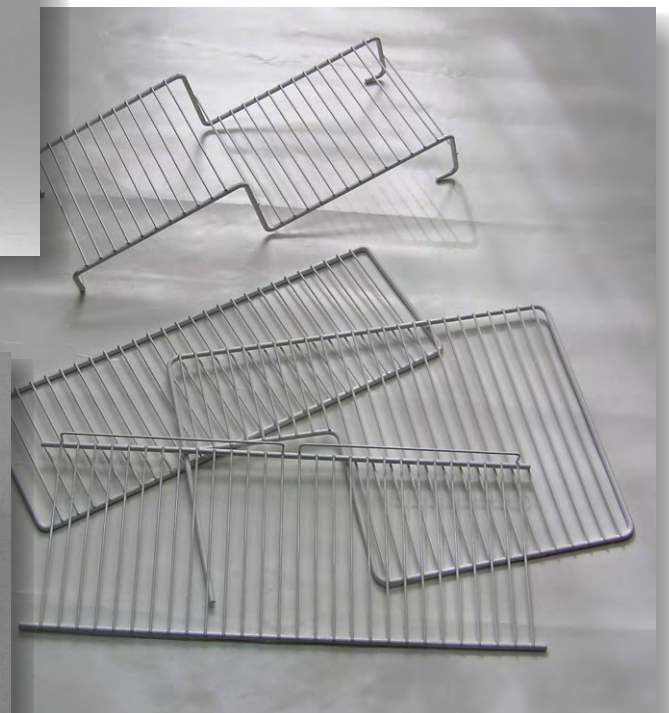
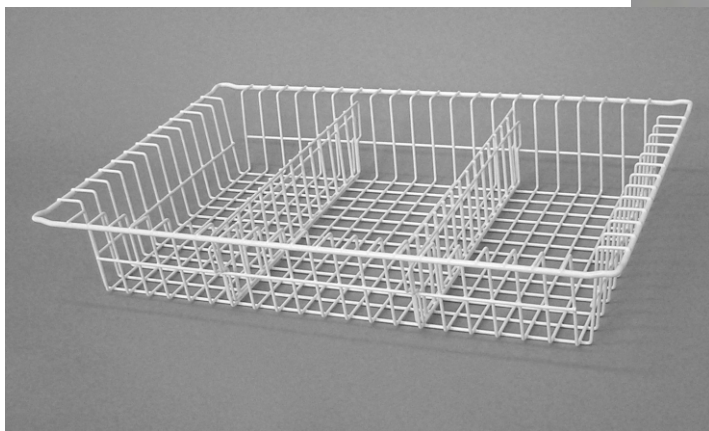
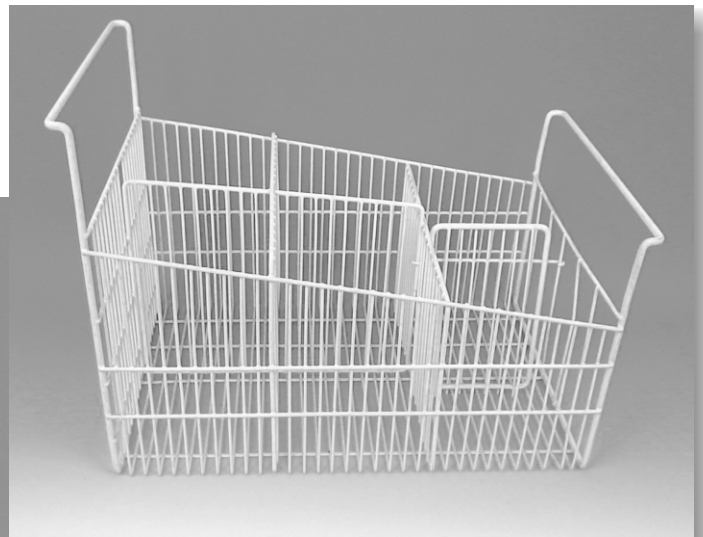
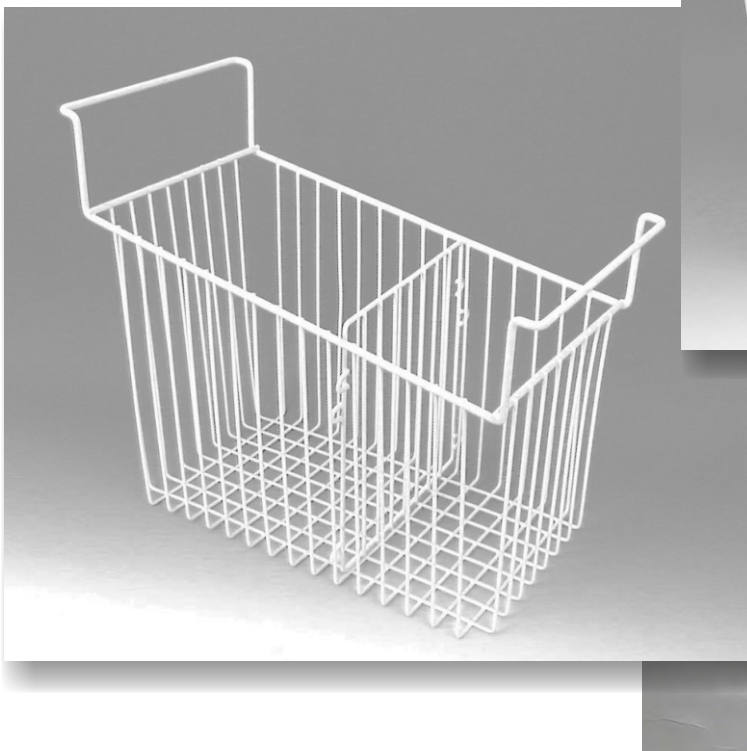
E3 СПЕЦИАЛЬНОЕ ОБОРУДОВАНИЕ

АКСЕССУАРЫ ДЛЯ ХОЛОДИЛЬНОГО ОБОРУДОВАНИЯ

Покрытие:

- цинк гальванический + порошковое покрытие,
- полиэтилен,
- покрытие RILSAN.

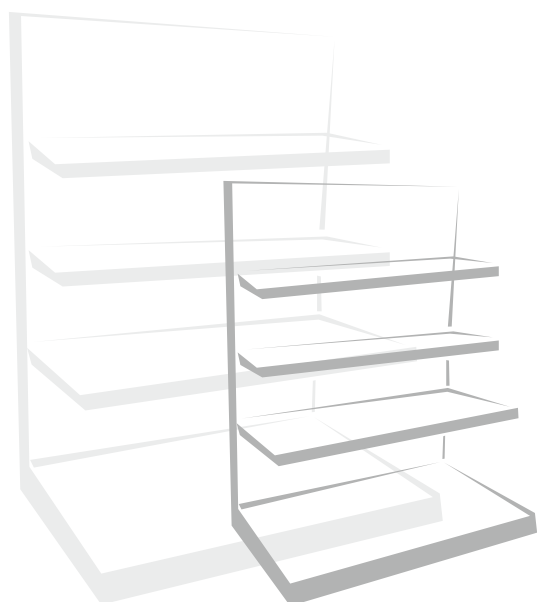
Примеры образцов:



E3 СПЕЦИАЛЬНОЕ ОБОРУДОВАНИЕ



СТЕЛЛАЖНЫЕ СИСТЕМЫ,
СТЕЛЛАЖИ МАГАЗИННЫЕ,
СТЕЛЛАЖИ И СТОЙКИ
ЭКСПОЗИЦИОННЫЕ POS & POP,
НАВЕСКА И БАРЬЕРЫ

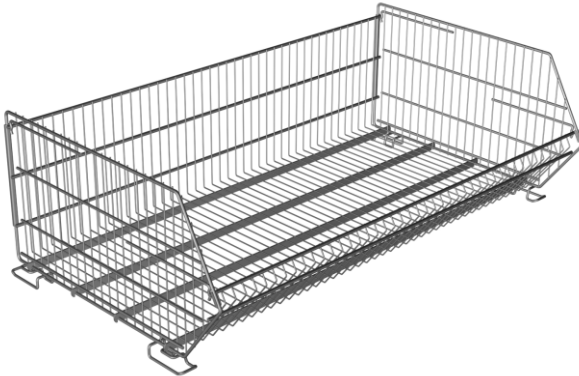


- 1 Корзины наставные
- 2 Корзины наставные KSD
- 3 Корзины наставные KSC
- 4 Корзины наставные KSC II
- 5 Корзины наставные STKK
- 6 Корзины наставные PG
- 7 Корзины наставные PP
- 8 Корзины к стеллажу BFR
- 9 Корзины к стеллажу KR
- 10 Стеллаж под холодильные лаги
- 11 Стеллаж для овощной зоны
- 12 Стеллаж мобильный 6 полок 1310x900x1600
- 13 Стеллаж мобильный для NON-FOOD 1310x880x1600
- 14 Барьер фронтальный 80 мм (ажур 24,3 мм)
- 15 Барьер фронтальный 60 мм (ажур 24,3 мм)
- 16 Поперечный проволочный разделитель
- 17 Навеска
- 18 Стеллажи и стойки экспозиционные POS & POP

Запрещается репродукция каталога без предварительного разрешения. В целях усовершенствования, производитель оставляет за собой право вносить любые изменения в конструкции. Рекомендации по установке и использованию оборудования поданы исключительно в информационных целях и не несут за собой никакой ответственности со стороны производителя.

КОРЗИНЫ НАСТАВНЫЕ

Пример использования корзины



Стандартное покрытие: цинк гальванический+лак либо порошковое покрытие.

Технические данные: Конструкция изготовлена из проволоки сварной. Усиленное дно обеспечивает устойчивость корзины к деформациям под возможными большими нагрузками. Ножки из проволоки. Подставка изготовлена из профиля.

Допустимая нагрузка (при равномерной нагрузке):

Одна корзина - 100 кг,

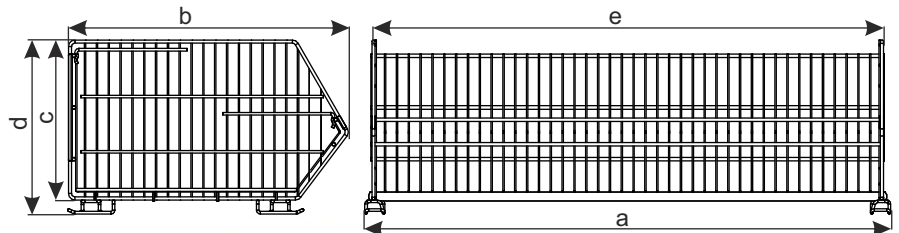
Три наставленные одна на другую корзины - 100кг/50кг/50 кг.

Корзины предназначены главным образом для складирования и экспозиции ходовых товаров насыпью в магазинах и маркетах.

Корзины можно использовать:

- монтируя на полке стеллажа,
- как отдельно стоящее оборудование,
- установка корзин одна на другую,
- установка на подставке с колесами.

ТИП КОРЗИНЫ	Размеры (мм)				
	a	b	c	d	e
600x400 H-365	600	440	365	400	560
600x600 H-365	600	640	365	400	560
800x500 H-365	800	540	365	400	765
1200x500 H-365	1200	540	365	400	1165
1200x600 H-365	1200	640	365	400	1160
1200x700 H-365	1230	700	365	400	1190
1300x800 H-390	1335	800	390	420	1295



ДОПОЛНИТЕЛЬНОЕ ОБОРУДОВАНИЕ:

Эстетический разделитель из проволоки служит для поделения корзины в любом удобном месте, тем самым позволяя увеличить экспозицию большего количества необходимых товаров. Благодаря подставке на колесах корзины превращаются на отдельностоящий стеллаж с возможностью легкого перемещения.



Подставка корзины

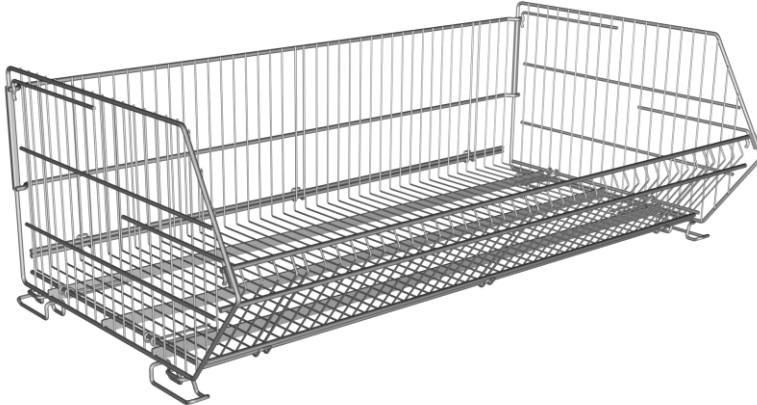


Разделитель корзины

НАИМЕНОВАНИЕ ТОВАРА	ПОКРЫТИЕ	Артикул	ПОКРЫТИЕ	Артикул
Корзина наставная 600x400 H-365	порошковое покрытие	919-343-840	цинк гальванический+лак	_____
Корзина наставная 600x600 H-365	порошковое покрытие	919-343-026	цинк гальванический+лак	_____
Корзина наставная 800x500 H-365	порошковое покрытие	919-344-001	цинк гальванический+лак	_____
Корзина наставная 1200x500 H-365	порошковое покрытие	919-343-917	цинк гальванический+лак	_____
Корзина наставная 1200x600 H-365	порошковое покрытие	919-342-994	цинк гальванический+лак	919-350-741
Корзина наставная 1200x700 H-365	порошковое покрытие	919-343-028	цинк гальванический+лак	919-350-742
Корзина наставная 1300x800 H-390	порошковое покрытие	919-343-030	цинк гальванический+лак	_____
ДОПОЛНИТЕЛЬНЫЕ ЭЛЕМЕНТЫ	ПОКРЫТИЕ	Артикул	ПОКРЫТИЕ	Артикул
Разделитель корзины 400 H-310	порошковое покрытие	919-343-841	цинк гальванический+лак	_____
Разделитель корзины 500 H-310	порошковое покрытие	919-343-918	цинк гальванический+лак	_____
Разделитель корзины 600 H-310	порошковое покрытие	919-342-995	цинк гальванический+лак	919-350-779
Разделитель корзины 700 H-310	порошковое покрытие	919-343-029	цинк гальванический+лак	919-350-743
Разделитель корзины 800 H-265	порошковое покрытие	919-343-031	цинк гальванический+лак	_____
Подставка корзины 600x400	порошковое покрытие	919-343-842	цинк гальванический+лак	_____
Подставка корзины 600x600	порошковое покрытие	919-343-027	цинк гальванический+лак	_____
Подставка корзины 1200x600	порошковое покрытие	919-342-996	цинк гальванический+лак	919-350-784

E4 СТЕЛЛАЖНЫЕ СИСТЕМЫ, СТЕЛЛАЖИ МАГАЗИННЫЕ

КОРЗИНЫ НАСТАВНЫЕ KSD РАЗБОРНЫЕ (НОЖКИ ПРОВОЛОЧНЫЕ)

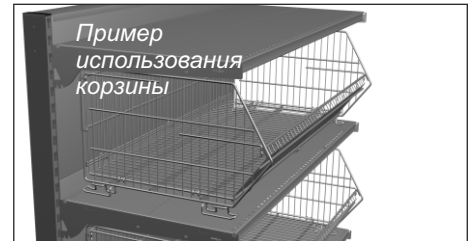


Корзины предназначены главным образом для складирования и экспозиции ходовых товаров насыпью в магазинах и маркетах.

Корзины можно использовать:

- монтируя на полке стеллажа,
- как отдельно стоящее оборудование,
- установка корзин одна на другую,
- установка на подставке с колесами.

Небольшие размеры после разборки корзин во время их неиспользования занимают мало места на складе.



Стандартное покрытие: цинк гальванический+лак.

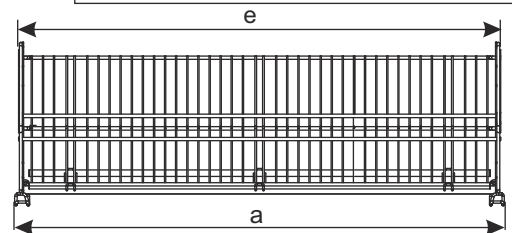
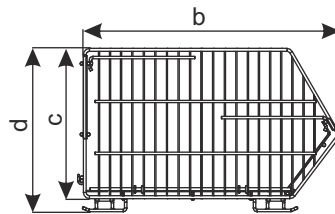
Технические данные: Конструкция изготовлена из проволоки сварной. Усиленное дно обеспечивает устойчивость корзины к деформациям под возможными большими нагрузками. Подставка изготовлена из профиля.

Допустимая нагрузка (при равномерной нагрузке):

Одна корзина - 100 кг,

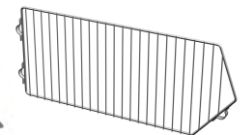
Три наставленные одна на другую корзины - 100кг/50кг/50 кг.

ТИП КОРЗИНЫ	Размеры (мм)				
	Корзина				
	a	b	c	d	e
1210x670 Н-400	1240	670	385	420	1205
600x640 Н-400	600	620	365	400	560



ДОПОЛНИТЕЛЬНОЕ ОБОРУДОВАНИЕ:

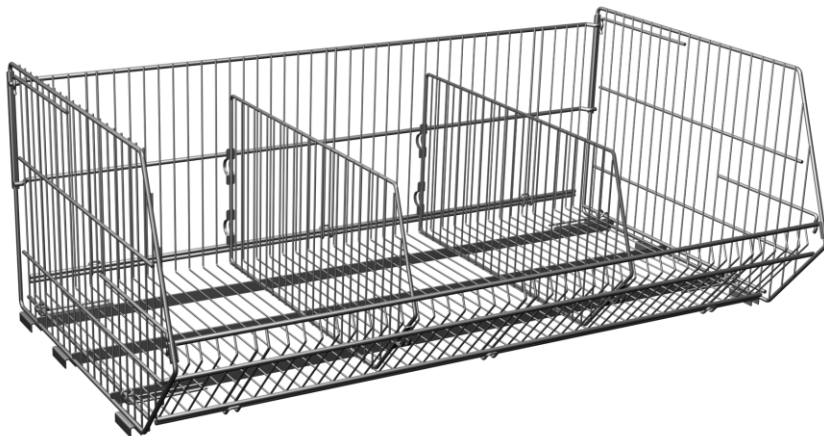
Эстетический разделитель из проволоки служит для деления корзины в любом удобном месте, тем самым позволяя увеличить экспозицию большего количества необходимых товаров. Благодаря подставке на колесах корзины превращаются на отдельностоящий стеллаж с возможностью легкого перемещения.



НАИМЕНОВАНИЕ ТОВАРА	ПОКРЫТИЕ	АРТИКУЛ
Корзина наставная KSD 600x640 Н-400	цинк гальванический+лак	919-350- 906
Корзина наставная KSD 1210x670 Н-400	цинк гальванический+лак	919-350-935
ДОПОЛНИТЕЛЬНЫЕ ЭЛЕМЕНТЫ	ПОКРЫТИЕ	АРТИКУЛ
Разделитель корзины 670 Н-270	цинк гальванический+лак	919-350-788
Подставка корзины KSD 1210x670	цинк гальванический+лак	919-350-933

E4 СТЕЛЛАЖНЫЕ СИСТЕМЫ, СТЕЛЛАЖИ МАГАЗИННЫЕ

КОРЗИНЫ НАСТАВНЫЕ KSC РАЗБОРНЫЕ (ЗАЦЕПЫ ИЗ ПРОФИЛЯ)



Корзины предназначены главным образом для складирования и экспозиции ходовых товаров насыпью в магазинах и маркетах.

Корзины можно использовать:

- монтируя на полке стеллажа,
- монтаж на ограждении на паллету 1200x800.

Благодаря небольшим размер после разборки корзина занимает мало место.

Стандартное покрытие:

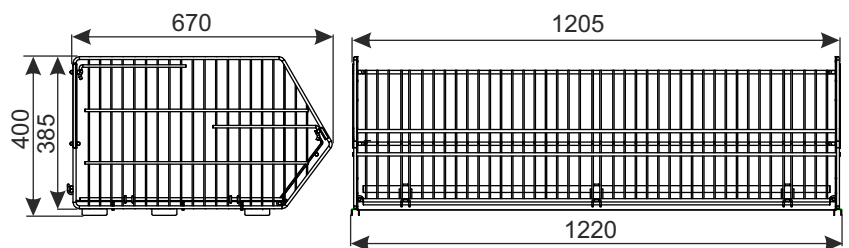
цинк гальванический+лак.

Технические данные:

Конструкция изготовлена из проволоки сварной. Усиленное дно обеспечивает устойчивость корзины к деформациям под возможными большими нагрузками. Зацепы из профиля

Допустимая нагрузка:

100 кг (при равномерной нагрузке).



ДОПОЛНИТЕЛЬНОЕ ОБОРУДОВАНИЕ:

Эстетический разделитель из проволоки служит для поделения корзины в любом удобном месте, тем самым позволяя увеличить экспозицию большего колличества необходимых товаров.



Разделитель корзины

НАИМЕНОВАНИЕ ТОВАРА	ПОКРЫТИЕ	АРТИКУЛ
Корзина наставная KSC 1210x670 H-400	цинк гальванический+лак	919-350-787
ДОПОЛНИТЕЛЬНЫЕ ЭЛЕМЕНТЫ	ПОКРЫТИЕ	АРТИКУЛ
Разделитель корзины 670 H-270	цинк гальванический+лак	919-350-788

E4 СТЕЛЛАЖНЫЕ СИСТЕМЫ, СТЕЛЛАЖИ МАГАЗИННЫЕ

КОРЗИНЫ НАСТАВНЫЕ KSC II РАЗБОРНЫЕ (ЗАЦЕПЫ ИЗ ПРОФИЛЯ)



Корзина
в разобранном
виде

Корзины предназначены главным образом для складирования и экспозиции ходовых товаров насыпью в магазинах и маркетах.

Корзины можно использовать:

- монтируя на полке стеллажа,
- как отдельно стоящее оборудование,
- установка корзин одна на другую,
- установка на подставке с колесами (только корзина 1210x670).

Небольшие размеры после разборки корзин во время их неиспользования занимают мало места на складе.

Стандартное покрытие: цинк гальванический+лак.

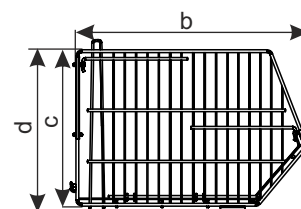
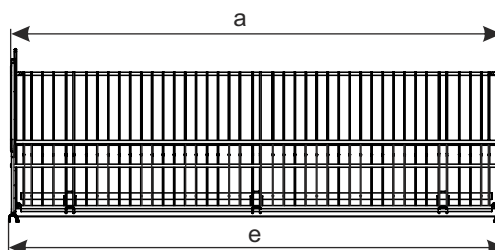
Технические данные: Конструкция изготовлена из проволоки сварной. Усиленное дно обеспечивает устойчивость корзины к деформациям под возможными большими нагрузками. Зацепы из профиля. Подставка изготовлена из профиля.

Допустимая нагрузка (при равномерной нагрузке):

Одна корзина - 100 кг,

Три наставленные одна на другую корзины - 100кг/50кг/50 кг.

ТИП КОРЗИНЫ	Размеры (мм)				
	Корзина				
	a	b	c	d	e
1210x670 H-400	1205	670	385	400	1217
1210x570 H-400	1205	570	385	400	1217
1210x470 H-400	1205	470	385	400	1217
1210x370 H-400	1205	370	385	400	1217



ДОПОЛНИТЕЛЬНОЕ ОБОРУДОВАНИЕ:

Эстетический разделитель из проволоки служит для поделения корзины в любом удобном месте, тем самым позволяя увеличить экспозицию большего количества необходимых товаров. Благодаря подставке на колесах корзины 1210x670 превращаются на отдельстоящий стеллаж с возможностью легкого перемещения.

НАИМЕНОВАНИЕ ТОВАРА	ПОКРЫТИЕ	АРТИКУЛ
Корзина наставная 1210x670 H-400	цинк гальванический+лак	919-351-100
Корзина наставная 1210x570 H-400	цинк гальванический+лак	919-351-101
Корзина наставная 1210x470 H-400	цинк гальванический+лак	919-351-102
Корзина наставная 1210x370 H-400	цинк гальванический+лак	919-351-103

ДОПОЛНИТЕЛЬНЫЕ ЭЛЕМЕНТЫ	ПОКРЫТИЕ	АРТИКУЛ
Разделитель H270 корзины 670x400	цинк гальванический+лак	919-350-788
Разделитель H270 корзины 570x400	цинк гальванический+лак	919-351-104
Разделитель H270 корзины 470x400	цинк гальванический+лак	919-351-105
Разделитель H270 корзины 370x400	цинк гальванический+лак	919-351-106
Подставка корзины 1200x670	цинк гальванический+лак	919-351-107

E4 СТЕЛЛАЖНЫЕ СИСТЕМЫ, СТЕЛЛАЖИ МАГАЗИННЫЕ

КОРЗИНЫ НАСТАВНЫЕ STKK РАЗБОРНЫЕ (ЗАЦЕПЫ ИЗ ПРОФИЛЯ С ЗАМКНУТОЙ ФИКСАЦИЕЙ)



Корзины предназначены главным образом для складирования и экспозиции ходовых товаров насыпью в магазинах и маркетах.

Корзины можно использовать:

- монтируя на полке стеллажа,
- установка корзин одна на другую.

Благодаря небольшим размер после разборки корзина занимает мало место.

Стандартное покрытие: цинк гальванический+лак.

Технические данные: Конструкция изготовлена из проволоки сварной. Усиленное дно обеспечивает устойчивость корзины к деформациям под возможными большими нагрузками. Зацепы из профиля замкнутого на концах фиксируют наставленные одна на другую корзины и предотвращают их скольжению.

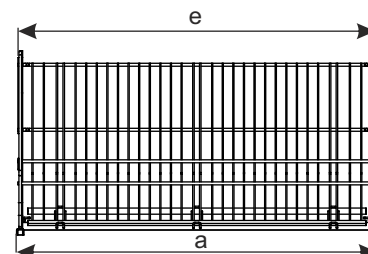
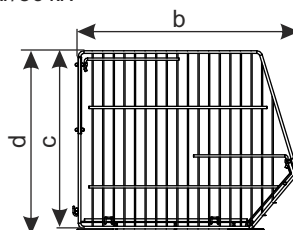
Допустимая нагрузка

(при равномерной нагрузке):

Одна корзина - 100 кг,

Три наставленные одна на другую корзины - 100кг/50кг/50 кг.

ТИП КОРЗИНЫ	Размеры (мм)				
	Корзина				
	a	b	c	d	e
940x680 Н-435	955	600	435	455	940
940x580 Н-450	955	580	470	490	940
500x580 Н-450	515	580	470	490	500



НАИМЕНОВАНИЕ ТОВАРА	ПОКРЫТИЕ	АРТИКУЛ
Корзина наставная STKK 940x680 Н-435	цинк гальванический+лак	919-343-812
Корзина наставная STKK 940x580 Н-450	цинк гальванический+лак	919-350-856
Корзина наставная STKK 500x580 Н-450	цинк гальванический+лак	919-350-920

E4 СТЕЛЛАЖНЫЕ СИСТЕМЫ, СТЕЛЛАЖИ МАГАЗИННЫЕ

КОРЗИНЫ НАСТАВНЫЕ PG



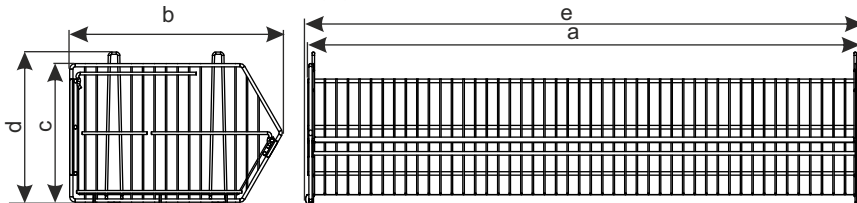
Корзины можно использовать: монтируя на полке стеллажа, установка корзин одна на другую, установка на подставке корзины PG

Стандартное покрытие: цинк гальванический+лак либо порошковое покрытие.
Технические данные: Конструкция изготовлена из проволоки сварной. Усиленное дно обеспечивает устойчивость корзины к деформациям под возможными большими нагрузками.

Допустимая нагрузка (при равномерной нагрузке):

Одна корзина - 100 кг,

Три наставленные одна на другую корзины - 100кг/50кг/50 кг.



ДОПОЛНИТЕЛЬНОЕ ОБОРУДОВАНИЕ:

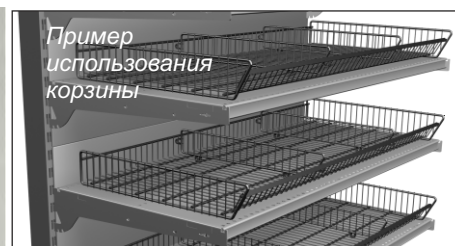
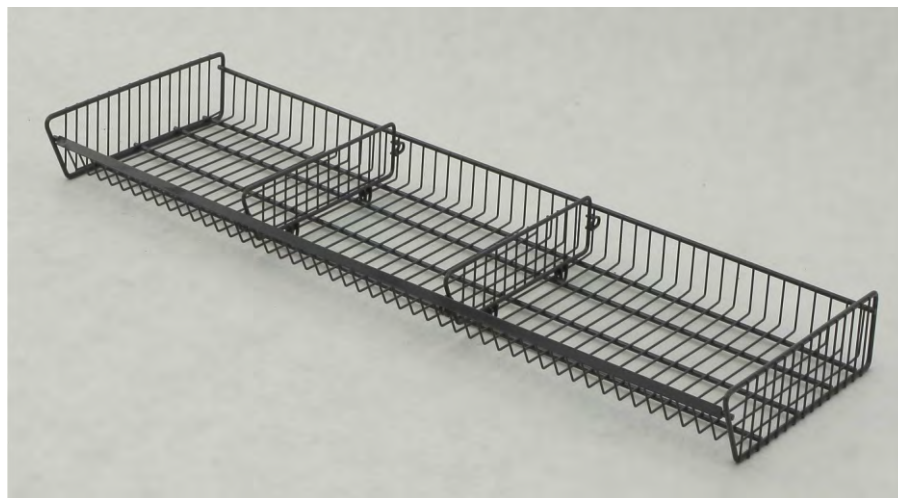
Эстетический разделитель из проволоки служит для деления корзины в любом удобном месте, тем самым позволяя увеличить экспозицию большего количества необходимых товаров. Подставка на ножках позволяет корзинам наставным в застройке служить как отдельностоящий стеллаж.

ТИП КОРЗИНЫ	Размеры (мм)				
	Корзина				
	a	b	c	d	e
1195x460 Н-300	1195	460	300	325	1206
1195x570 Н-450	1195	570	450	475	1206
1220x570 Н-300	1220	570	300	325	1206
1310x460 Н-300	1295	460	300	325	1306
1310x570 Н-300	1295	570	300	325	1306
1310x570 Н-450	1295	570	450	475	1306
1310x910 Н-300	1295	910	300	325	1306
1310x910 Н-450	1295	910	450	475	1306

НАИМЕНОВАНИЕ ТОВАРА	ПОКРЫТИЕ	Артикул	ПОКРЫТИЕ	Артикул
Корзина наставная PG 1195x460 Н-300	цинк гальванический+лак	————	порошковое покрытие	919-343-874
Корзина наставная PG 1195x570 Н-450	цинк гальванический+лак	————	порошковое покрытие	919-343-875
Корзина наставная PG 1220x570 Н-300	цинк гальванический+лак	————	порошковое покрытие	919-343-847
Корзина наставная PG 1310x460 Н-300	цинк гальванический+лак	919-350-925	порошковое покрытие	————
Корзина наставная PG 1310x570 Н-300	цинк гальванический+лак	————	порошковое покрытие	919-343-878
Корзина наставная PG 1310x570 Н-450	цинк гальванический+лак	919-350-926	порошковое покрытие	919-343-877
Корзина наставная PG 1310x910 Н-300	цинк гальванический+лак	————	порошковое покрытие	919-343-848
Корзина наставная PG 1310x910 Н-450	цинк гальванический+лак	————	порошковое покрытие	919-343-849
ДОПОЛНИТЕЛЬНЫЕ ЭЛЕМЕНТЫ	ПОКРЫТИЕ	Артикул	ПОКРЫТИЕ	Артикул
Разделитель корзины PG 460 Н-300	цинк гальванический+лак	————	порошковое покрытие	919-343-879
Разделитель корзины PG 570 Н-300	цинк гальванический+лак	————	порошковое покрытие	919-343-856
Разделитель корзины PG 570 Н-450	цинк гальванический+лак	————	порошковое покрытие	919-343-880
Разделитель корзины PG 910 Н-300	цинк гальванический+лак	————	порошковое покрытие	919-343-857
Разделитель корзины PG 910 Н-450	цинк гальванический+лак	————	порошковое покрытие	919-343-858
Подставка корзины PG 1195x570	цинк гальванический+лак	————	порошковое покрытие	919-343-882

E4 СТЕЛЛАЖНЫЕ СИСТЕМЫ, СТЕЛЛАЖИ МАГАЗИННЫЕ

КОРЗИНЫ НАСТАВНЫЕ PP



Корзины можно использовать:

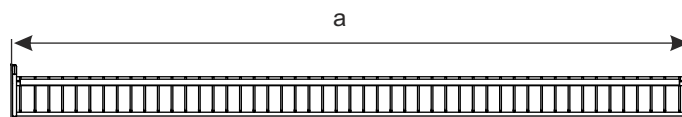
- монтируя на полке стеллажа,
- монтируя к корзине PG.

Стандартное покрытие: порошковое покрытие либо как опция цинк гальванический+лак.

Технические данные: Конструкция изготовлена из проволоки сварной.

Допустимая нагрузка: 50 кг (при равномерной нагрузке).

ТИП КОРЗИНЫ	Размеры (мм)		
	Корзина		
	a	b	c
1195x460 H-100	1195	460	100
1220x410 H-100	1220	410	100
1220x570 H-100	1220	570	100
1310x570 H-100	1295	570	100
1310x910 H-100	1295	910	100



ДОПОЛНИТЕЛЬНОЕ ОБОРУДОВАНИЕ:

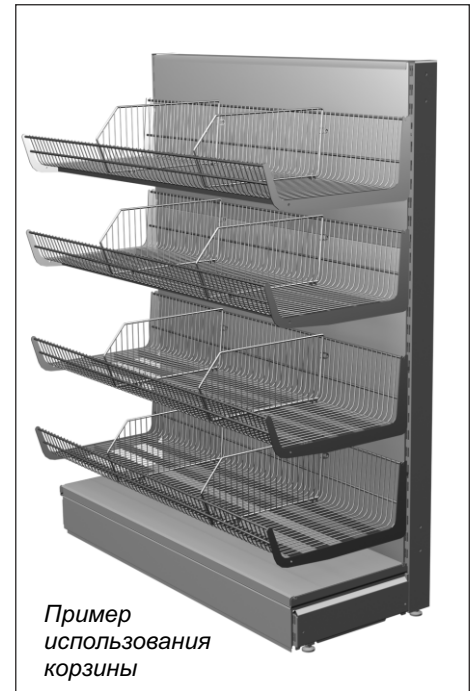
Эстетический разделитель из проволоки служит для поделения корзины в любом удобном месте, тем самым позволяя увеличить экспозицию большего количества необходимых товаров.



НАИМЕНОВАНИЕ ТОВАРА	ПОКРЫТИЕ	АРТИКУЛ
Корзина наставная PP 1195x460 H-100	порошковое покрытие	919-343-860
Корзина наставная PP 1220x410 H-100	порошковое покрытие	919-343-850
Корзина наставная PP 1220x570 H-100	порошковое покрытие	919-343-851
Корзина наставная PP 1310x570 H-100	порошковое покрытие	919-343-861
Корзина наставная PP 1310x910 H-100	порошковое покрытие	919-343-852
ДОПОЛНИТЕЛЬНЫЕ ЭЛЕМЕНТЫ	ПОКРЫТИЕ	АРТИКУЛ
Разделитель корзины PP 410 H-100	порошковое покрытие	919-343-853
Разделитель корзины PP 460 H-100	порошковое покрытие	919-343-883
Разделитель корзины PP 570 H-100	порошковое покрытие	919-343-854
Разделитель корзины PP 910 H-100	порошковое покрытие	919-343-855

E4 СТЕЛЛАЖНЫЕ СИСТЕМЫ, СТЕЛЛАЖИ МАГАЗИННЫЕ

КОРЗИНЫ К СТЕЛЛАЖУ BFR



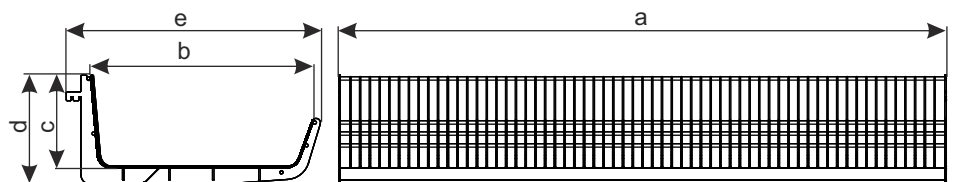
Корзины предназначены главным образом для складирования и экспозиции ходовых товаров насыпью в магазинах и маркетах.

Стандартное покрытие: порошковое покрытие либо как опция цинк гальванический+лак.

Технические данные: Конструкция изготовлена из проволоки сварной. Усиленное дно обеспечивает устойчивость корзины к деформациям под возможными большими нагрузками. Боковые элементы корзины позволяют примонтировать корзину к стеллажу. Разделитель изготовлен из проволоки сварной.

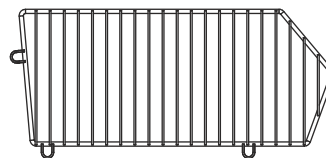
Допустимая нагрузка (при равномерной нагрузке): 100 кг.

ТИП КОРЗИНЫ	Размеры (мм)				
	a	b	c	d	e
BFR 1250x460	1250	460	190	225	522
BFR 1250x560	1250	560	190	225	622



ДОПОЛНИТЕЛЬНОЕ ОБОРУДОВАНИЕ:

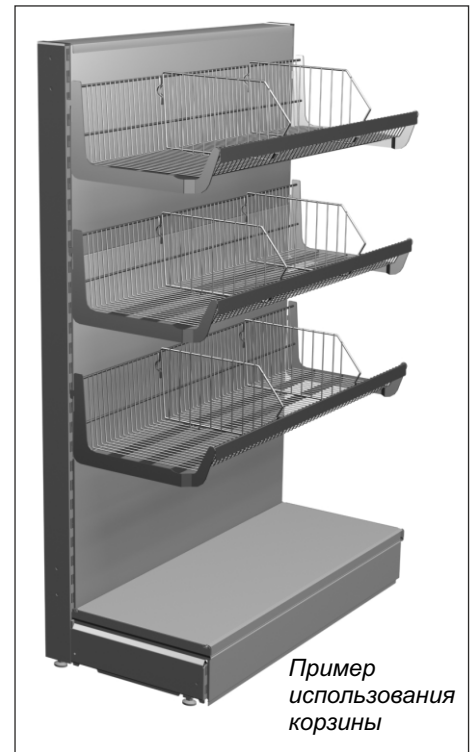
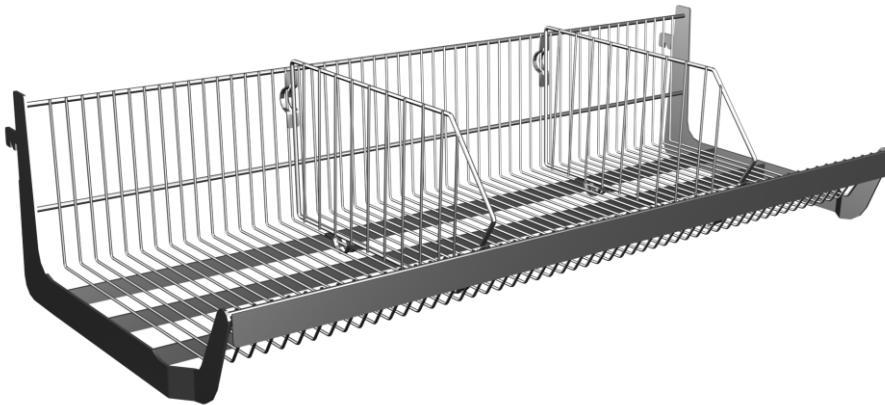
Эстетический разделитель из проволоки служит для поделения корзины в любом удобном месте, тем самым позволяя увеличить экспозицию большего количества необходимых товаров.



НАИМЕНОВАНИЕ ТОВАРА	ПОКРЫТИЕ	Артикул
Корзина BFR 1250x460	порошковое покрытие	919-343-831
Корзина BFR 1250x560	порошковое покрытие	919-343-832
ДОПОЛНИТЕЛЬНЫЕ ЭЛЕМЕНТЫ	ПОКРЫТИЕ	Артикул
Разделитель корзины BFR T460	порошковое покрытие	919-343-833
Разделитель корзины BFR T560	порошковое покрытие	919-343-834

E4 СТЕЛЛАЖНЫЕ СИСТЕМЫ, СТЕЛЛАЖИ МАГАЗИННЫЕ

КОРЗИНА К СТЕЛЛАЖУ KR



Корзины предназначены главным образом для складирования и экспозиции ходовых товаров насыпью в магазинах и маркетах.

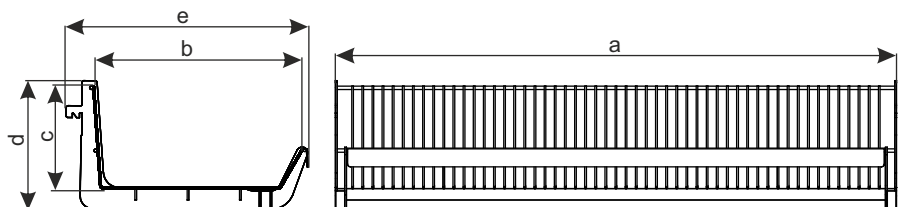
Стандартное покрытие: цинк гальванический+лак.

Технические данные: Конструкция изготовлена из проволоки сварной. Усиленное дно обеспечивает устойчивость корзины к деформациям под возможными большими нагрузками. Боковые элементы корзины позволяют примонтировать корзину к стеллажу. Разделитель изготовлен из проволоки сварной.

Допустимая нагрузка

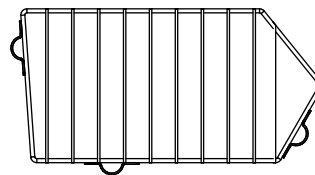
(при равномерной нагрузке): 100 кг.

ТИП КОРЗИНЫ	Размеры (мм)				
	a	b	c	d	e
KR 1000x370	1000	370	182	228	430
KR 1000x470	1000	470	182	228	530
KR 1000x570	1000	570	182	228	630
KR 1250x370	1250	370	182	228	430
KR 1250x470	1250	470	182	228	530
KR 1250x570	1250	570	182	228	630
KR 1330x470	1327	470	182	228	530



ДОПОЛНИТЕЛЬНОЕ ОБОРУДОВАНИЕ:

Эстетический разделитель из проволоки служит для поделения корзины в любом удобном месте, тем самым позволяя увеличить экспозицию большего количества необходимых товаров.



НАИМЕНОВАНИЕ ТОВАРА	ПОКРЫТИЕ	АРТИКУЛ
Корзина к стеллажу KR 1000x370	цинк гальванический+лак	919-350-911
Корзина к стеллажу KR 1000x470	цинк гальванический+лак	919-350-838
Корзина к стеллажу KR 1000x570	цинк гальванический+лак	919-350-837
Корзина к стеллажу KR 1250x370	цинк гальванический+лак	919-350-912
Корзина к стеллажу KR 1250x470	цинк гальванический+лак	919-350-836
Корзина к стеллажу KR 1250x570	цинк гальванический+лак	919-350-835
Корзина к стеллажу KR 1330x470	цинк гальванический+лак	919-351-488
ДОПОЛНИТЕЛЬНЫЕ ЭЛЕМЕНТЫ	ПОКРЫТИЕ	АРТИКУЛ
Разделитель корзины KR 370	цинк гальванический+лак	919-350-913
Разделитель корзины KR 470	цинк гальванический+лак	919-350-840
Разделитель корзины KR 570	цинк гальванический+лак	919-350-839

E4 СТЕЛЛАЖНЫЕ СИСТЕМЫ, СТЕЛЛАЖИ МАГАЗИННЫЕ

СТЕЛЛАЖ ПОД ХОЛОДИЛЬНЫЕ ЛАРИ



Стеллаж служит для использования места над холодильными камерами для экспозиции и продажи товаров.

Стандартное покрытие: порошковое покрытие, ножка стеллажа стальная оцинкованная.

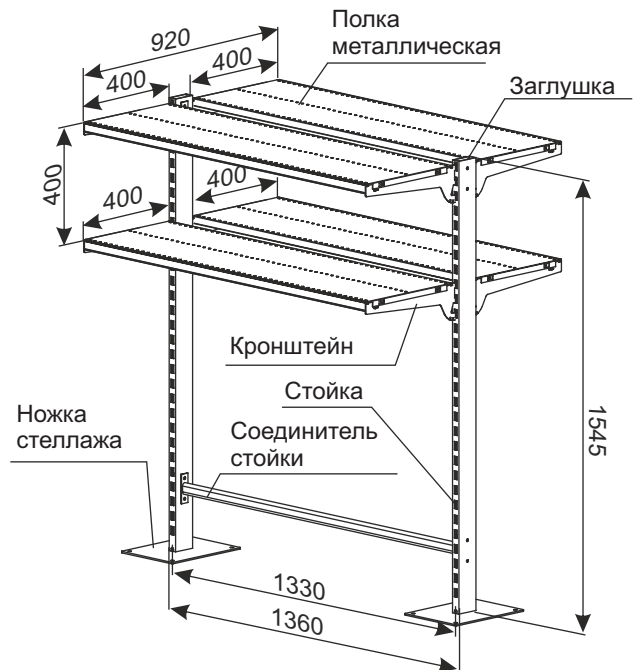
Технические данные: Стойки изготовлены из профиля; полки металлические монтированные на кронштейнах вставленных в профиль стойки, покрытие стеллажа порошковое.

Допустимая нагрузка:

(при равномерной нагрузке)

- общая нагрузка на стеллаж - 240 кг
- на одну сторону стеллажа: 120 кг
- на одну полку - 120 кг

Стеллаж имеет возможность регулирования угла наклона полки, а также высоту завешения полок на стойке стеллажа. При наклоне полке необходимо дополнительно заказывать барьер передний полки стеллажа.



СТЕЛЛАЖ ПОД ХОЛОДИЛЬНЫЕ ЛАРИ - компоненты	ПОКРЫТИЕ	АРТИКУЛ
Стойка 80x30x2,5 мм, H-1540 мм	порошковое покрытие	922-345-271
Закрутка стойки 80x30 мм	—	WKPP 80x30
Ножка стеллажа стальная оцинкованная	цинк гальванический	919-350x680
Соединитель стойки L-1330	порошковое покрытие	922-345-274
Полка металлическая 1330x400 на кронштейнах	порошковое покрытие	—
Кронштейн полки T-400	порошковое покрытие	922-345-277

E4 СТЕЛЛАЖНЫЕ СИСТЕМЫ, СТЕЛЛАЖИ МАГАЗИННЫЕ

СТЕЛЛАЖ ДЛЯ ОВОЩНОЙ ЗОНЫ



Стеллаж служит для экспозиции и продажи овощей и фруктов.

Стандартное покрытие: порошковое покрытие; полки и ножка стеллажа - цинк гальванический.

Технические данные: Стойки изготовлены из профиля, полки проволочные на кронштейнах вставлены в профиль стоек.

Стеллаж крепится к полу при помощи химических анкеров.

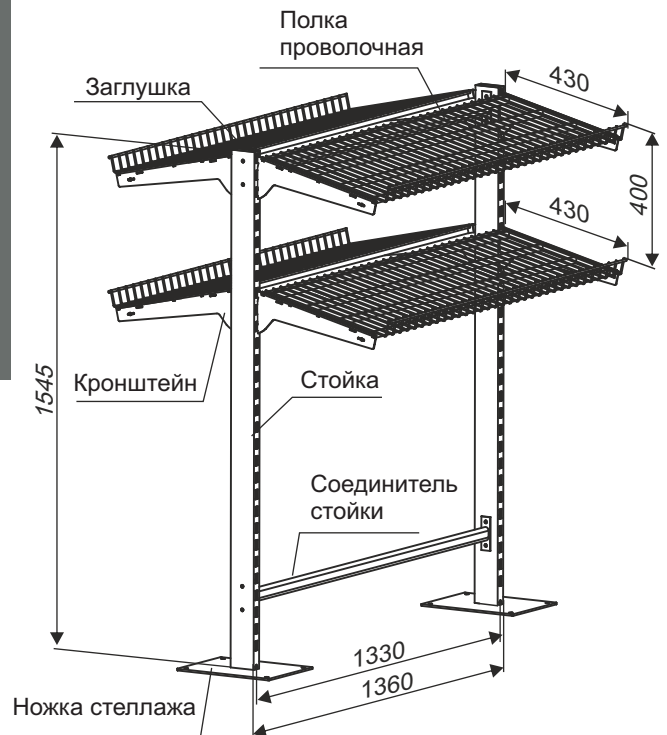
Допустимая нагрузка: (при равномерной нагрузке)

- общая нагрузка на стеллаж - 240 кг

- на одну сторону стеллажа: 120 кг

- на одну полку - 120 кг

Стеллаж имеет возможность регулирования угла наклона полки, а также высоту завешения полок на стойке стеллажа.



На стеллаж можно
завесить один либо
два уровня полок.

ДОПОЛНИТЕЛЬНОЕ ОБОРУДОВАНИЕ:

Есть возможность к стеллажу использовать дополнительное оборудование:

- полка под весы,
- держатель двойной для пакетов в рулонах.

СТЕЛЛАЖ ДЛЯ ОВОЩНОЙ ЗОНЫ - компоненты	ПОКРЫТИЕ	АРТИКУЛ
Стойка 80x30x2,5 мм, Н-1540 мм	порошковое покрытие	922-345-271
Закрутка стойки 80x30 мм	_____	WKPP 80x30
Ножка стеллажа стальная оцинкованная	цинк гальванический+лак	919-350x680
Соединитель стойки L-1330	порошковое покрытие	922-345-274
Полка проволочная 1330x430 смонтирована на кронштейнах	порошковое покрытие	919-342-926
Кронштейн Т-400	порошковое покрытие	922-345-277

E4 СТЕЛЛАЖНЫЕ СИСТЕМЫ, СТЕЛЛАЖИ МАГАЗИННЫЕ

СТЕЛЛАЖ МОБИЛЬНЫЙ, 6 ПОЛОК, 1310X900X1600



Стеллаж мобильный служит для экспозиции и продажи товаров. Специальная конструкция позволяет использовать стеллаж в разных необходимых комбинациях, крепить полки по углом и на удобной высоте, а также регулировать высоту крепления нижней полки. Колеса на стеллаже позволяют его легкое перемещение. Данный стеллаж пользуется большим успехом для оборудования магазинов, складах, автозаправочных станций.

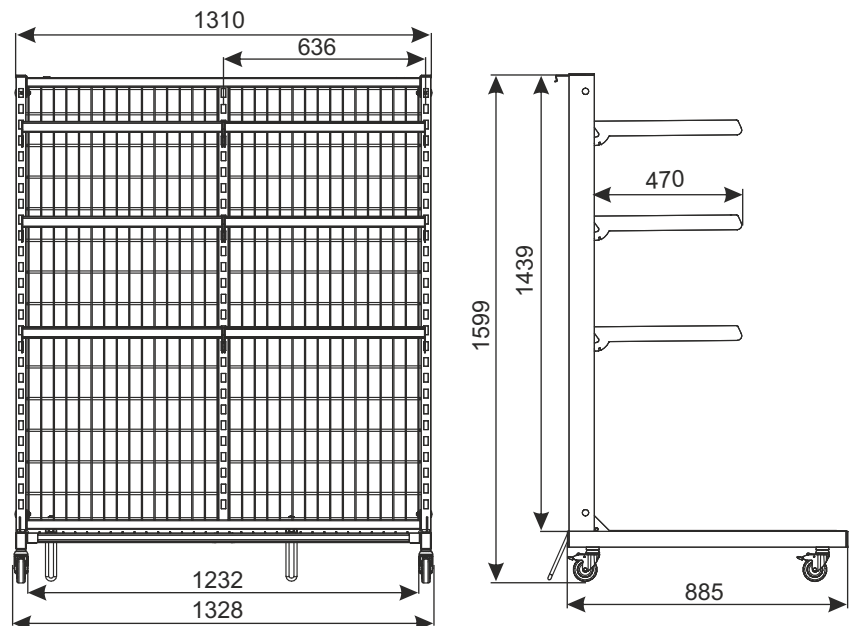
Стандартное покрытие: цинк гальванический + лак

Технические данные:

- конструкция: изготовлена из профиля и проволоки, разборная,
- полка нижняя: усиленная, проволочная, разборная,
- полка верхняя: изготовлена из проволоки, усиленная, монтируется к стойке при помощи зацеповы, длинна 470 мм, на каждый ряд - по 2 полке, в стандарте предлагаем три ряда полок (6 полок),
- колеса: диаметр $\varnothing 75$ мм скручены с тормозом, 4 шт.

Допустимая нагрузка:

статическая грузоподъемность стеллажа – 420 кг,
динамическая грузоподъемность стеллажа – 240 кг,
грузоподъемность нижней полки – 240 кг,
грузоподъемность одного уровня полок – 80 кг.



НАИМЕНОВАНИЕ ТОВАРА	ПОКРЫТИЕ	АРТИКУЛ
Стеллаж мобильный 6 полок 1310x900x1600	цинк гальванический+лак	922-350-009
Стеллаж мобильный 6 полок 1310x900x1600	порошковое покрытие RAL 7016	922-350-009_V2

E4 СТЕЛЛАЖНЫЕ СИСТЕМЫ, СТЕЛЛАЖИ МАГАЗИННЫЕ

СТЕЛЛАЖ МОБИЛЬНЫЙ ДЛЯ NON-FOOD 1310X880X1600

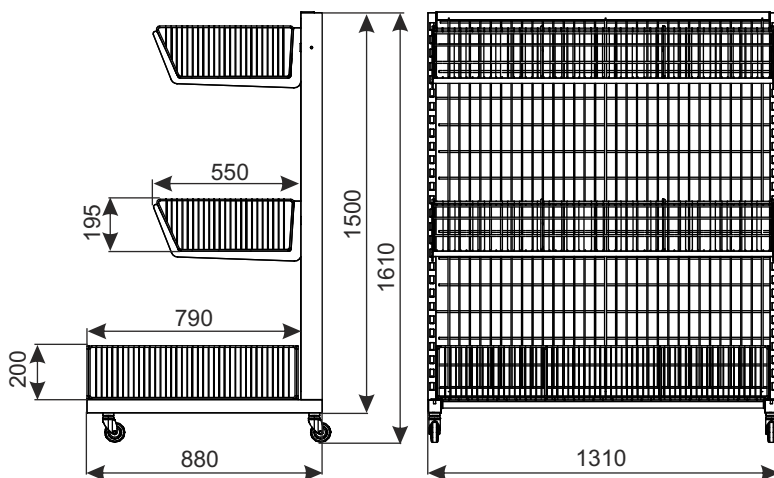


Стандартное покрытие: цинк гальванический + лак

Технические данные: Стойки изготовлены из прямоугольного металлического профиля, задняя стенка проволочная, корзина и полка из проволоки с усилением, корзина крепится на перфорации стоек, нижняя полка крепится к подставке стеллажа. Есть возможность регулировки угла наклона навесной корзины.

Грузоподъемность:

Общая грузоподъемность стеллажа – 200 кг
 Грузоподъемность навесной корзины – 50 кг
 Грузоподъемность нижней полки – 100 кг



НАИМЕНОВАНИЕ ТОВАРА	ПОКРЫТИЕ	АРТИКУЛ
Стеллаж мобильный для NON-FOOD 1310x880x1600	цинк гальванический+лак	922-350-019

E4 СТЕЛЛАЖНЫЕ СИСТЕМЫ, СТЕЛЛАЖИ МАГАЗИННЫЕ

СТЕЛЛАЖ 900X500 H1800 ИЗ НЕРЖЕВАЮЩЕЙ СТАЛИ 4 ПОЛКИ

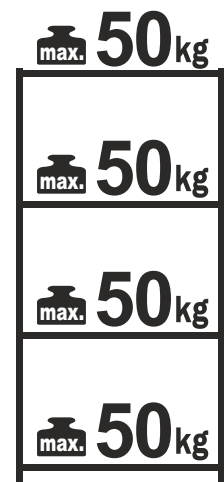
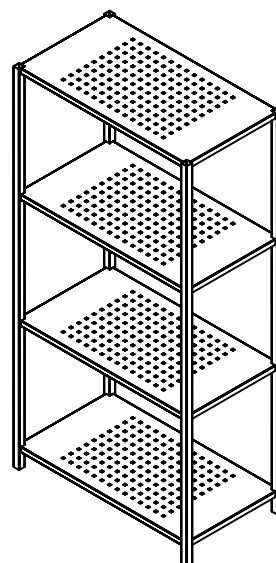
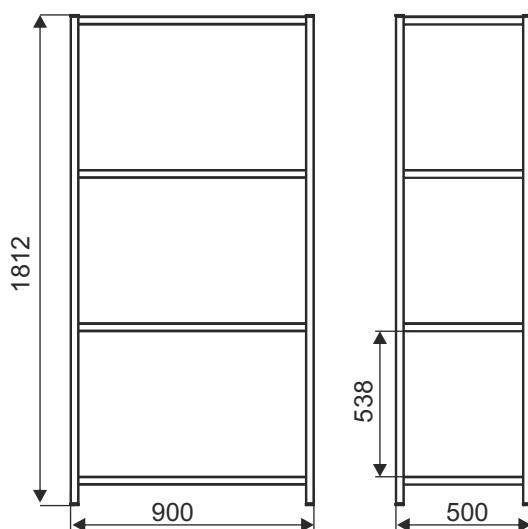


Стеллаж используется например в холодильных магазинах.

Стандартное покрытие:
нержавеющая сталью

Технические данные:
- конструкция изготовлена из профилей, 4 металлические полки с перфорацией.

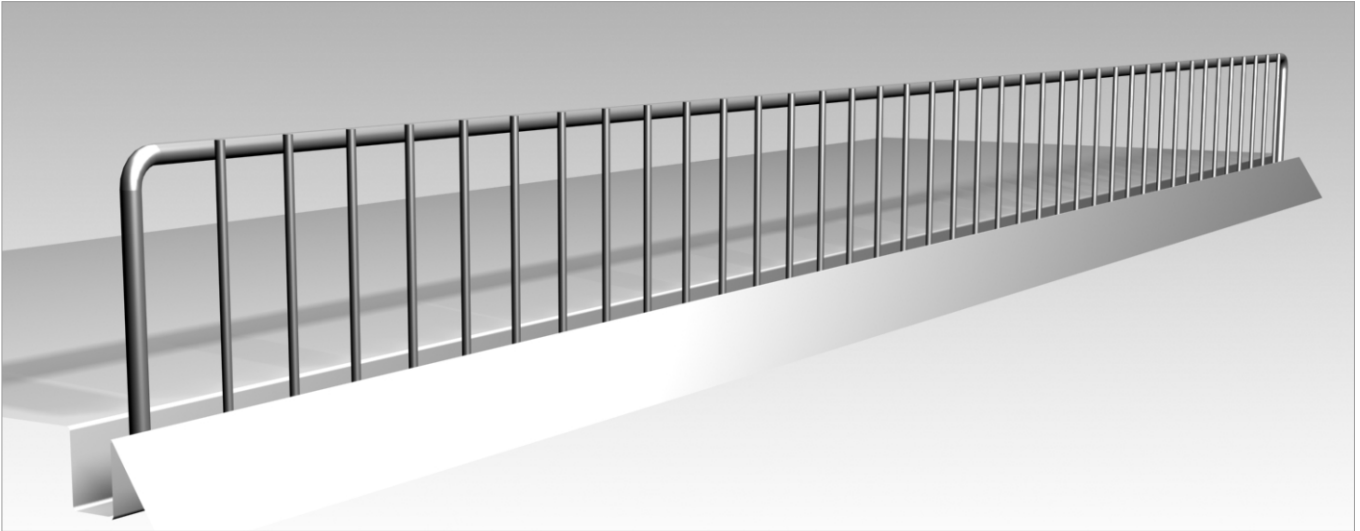
Допустимая нагрузка:
- грузоподъемность полки - 50 кг
- общая грузоподъемность - 200 кг



НАИМЕНОВАНИЕ ТОВАРА	ПОКРЫТИЕ	АРТИКУЛ
Стеллаж 900X500 H1800 из нержавеющей стали 4 полки	нержавеющая сталь	922-380-207

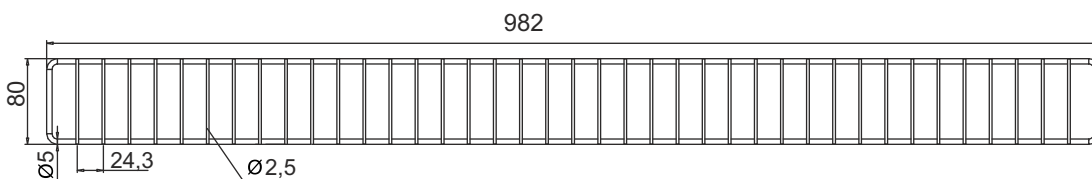
E4 СТЕЛЛАЖНЫЕ СИСТЕМЫ, СТЕЛЛАЖИ МАГАЗИННЫЕ

БАРЬЕР ФРОНТАЛЬНЫЙ Н-80 (ажур 24,3)

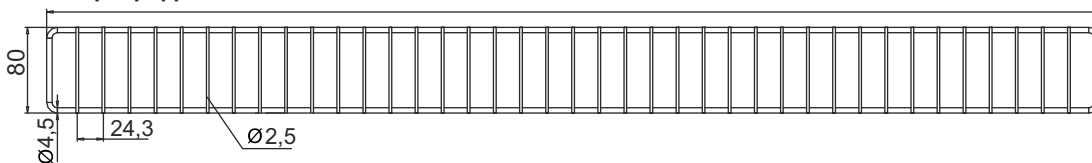


Стандартное покрытие: цинк гальванический, хром (по желанию клиента).

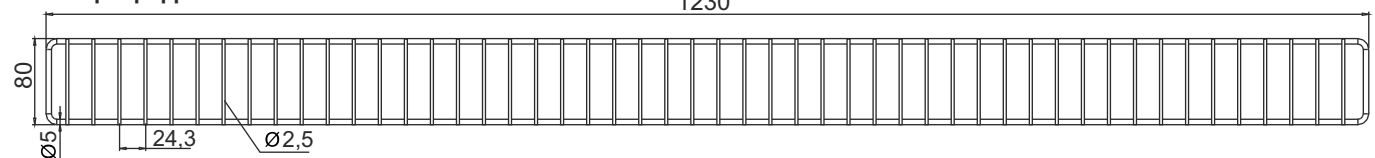
Барьер фронтальный 982x80 мм



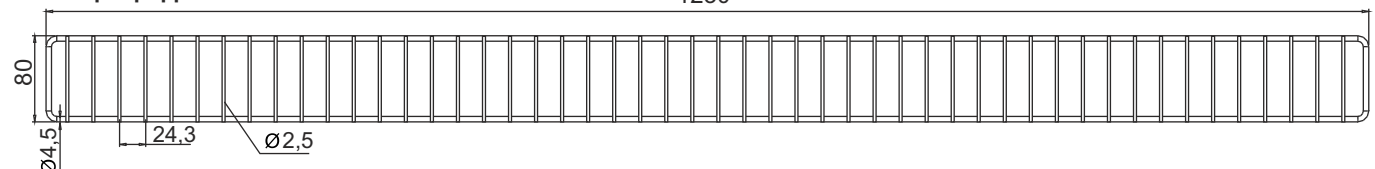
Барьер фронтальный 982x80 мм V2 982



Барьер фронтальный 1230x80 мм



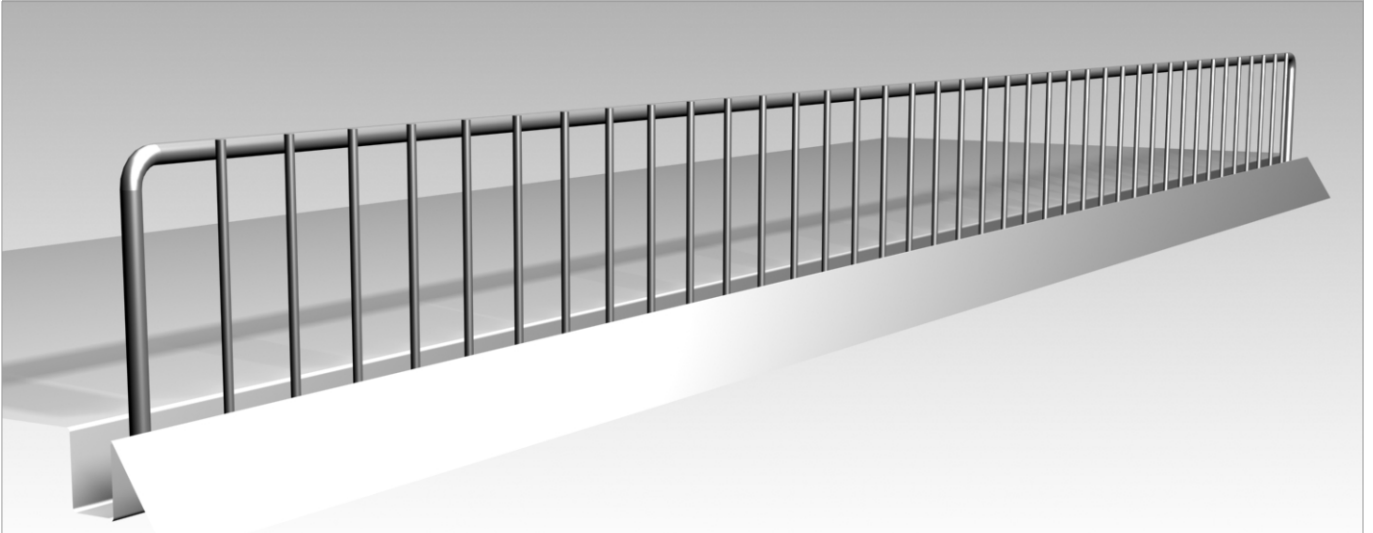
Барьер фронтальный 1230x80 мм V2 1230



НАИМЕНОВАНИЕ ТОВАРА	ПОКРЫТИЕ	АРТИКУЛ
Барьер фронтальный 982x80 мм (ажур 24,3 мм)	цинк гальванический+лак	919-350-791
Барьер фронтальный 982x80 мм (ажур 24,3 мм) V2	цинк гальванический+лак	919-350-791v2
Барьер фронтальный 1230x80 мм (ажур 24,3 мм)	цинк гальванический+лак	919-350-792
Барьер фронтальный 1230x80 мм (ажур 24,3 мм) V2	цинк гальванический+лак	919-350-792v2

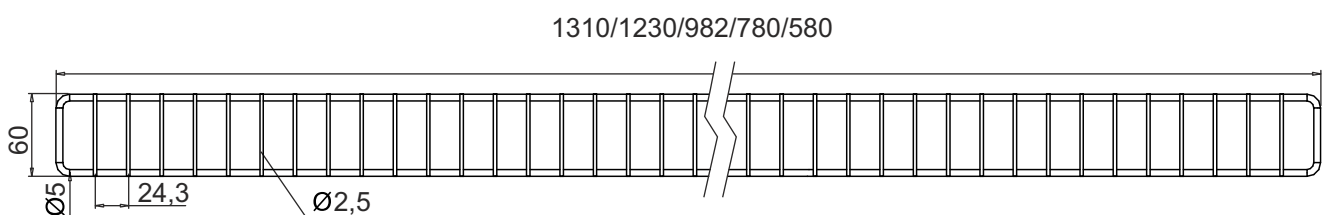
E4 СТЕЛЛАЖНЫЕ СИСТЕМЫ, СТЕЛЛАЖИ МАГАЗИННЫЕ

БАРЬЕР ФРОНТАЛЬНЫЙ Н-60 (ажур 24,3)



Стандартное покрытие: цинк гальванический, хром (по желанию клиента).

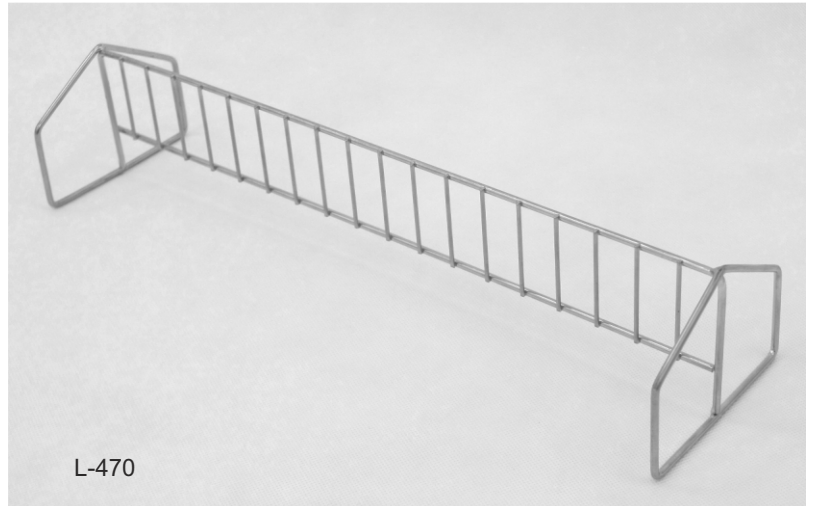
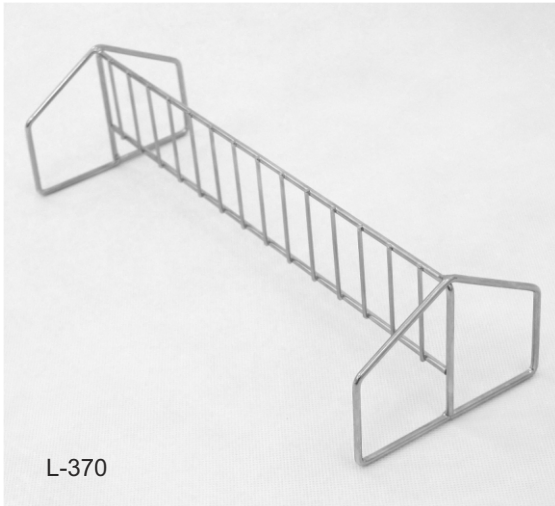
Барьер фронтальный Н-60 мм:



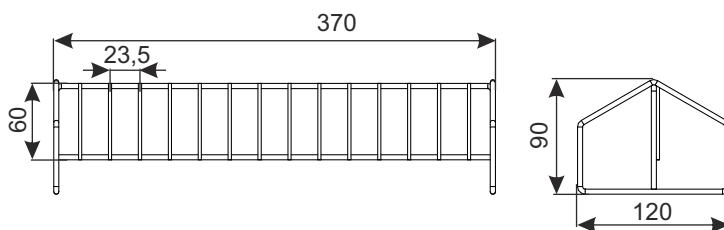
НАИМЕНОВАНИЕ ТОВАРА	ПОКРЫТИЕ	АТИКУЛ
Барьер фронтальный 580x60 мм (ажур 24,3 мм)	цинк гальванический+лак	919-351-175
Барьер фронтальный 780x60 мм (ажур 24,3 мм)	цинк гальванический+лак	919-351-173
Барьер фронтальный 982x60 мм (ажур 24,3 мм)	цинк гальванический+лак	919-351-072
Барьер фронтальный 1230x60 мм (ажур 24,3 мм)	цинк гальванический+лак	919-351-073
Барьер фронтальный 1310x60 мм (ажур 24,3 мм)	цинк гальванический+лак	919-351-174

E4 СТЕЛЛАЖНЫЕ СИСТЕМЫ, СТЕЛЛАЖИ МАГАЗИННЫЕ

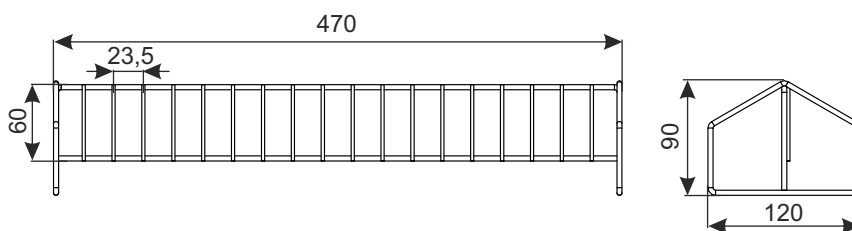
ПОПЕРЕЧНЫЙ ПРОВОЛОЧНЫЙ РАЗДЕЛИТЕЛЬ L-370



Поперечный проволочный разделитель L-370



Поперечный проволочный разделитель L-470



Поперечный разделитель применяется на полках.
Стандартное покрытие: цинк гальванический+лак

НАИМЕНОВАНИЕ ТОВАРА	ПОКРЫТИЕ	АРТИКУЛ
Поперечный проволочный разделитель L-370	цинк гальванический+лак	919-351-190
Поперечный проволочный разделитель L-470	цинк гальванический+лак	919-351-191

E4 СТЕЛЛАЖНЫЕ СИСТЕМЫ, СТЕЛЛАЖИ МАГАЗИННЫЕ

НАВЕСКА ДЛЯ ЭКСПОЗИЦИИ ТОВАРОВ

Среди широкой гаммы разновидностей нашей навески и разных вариантов крепления навески на стеллажах, решетках, релингах и др. оборудования каждый может найти для себя соответствующее решение. Навеска изготовлена в широкой гамме гальванического покрытия (среди них хром, сатина, цинк гальванический) а также с возможностью порошкового покрытия.

Примеры образцов:



E4 СТЕЛЛАЖНЫЕ СИСТЕМЫ, СТЕЛЛАЖИ МАГАЗИННЫЕ

СТЕЛЛАЖИ И СТОЙКИ ЭКСПОЗИЦИОННЫЕ POS & POP

“Дамикс это известный производитель POS & POP оборудования.

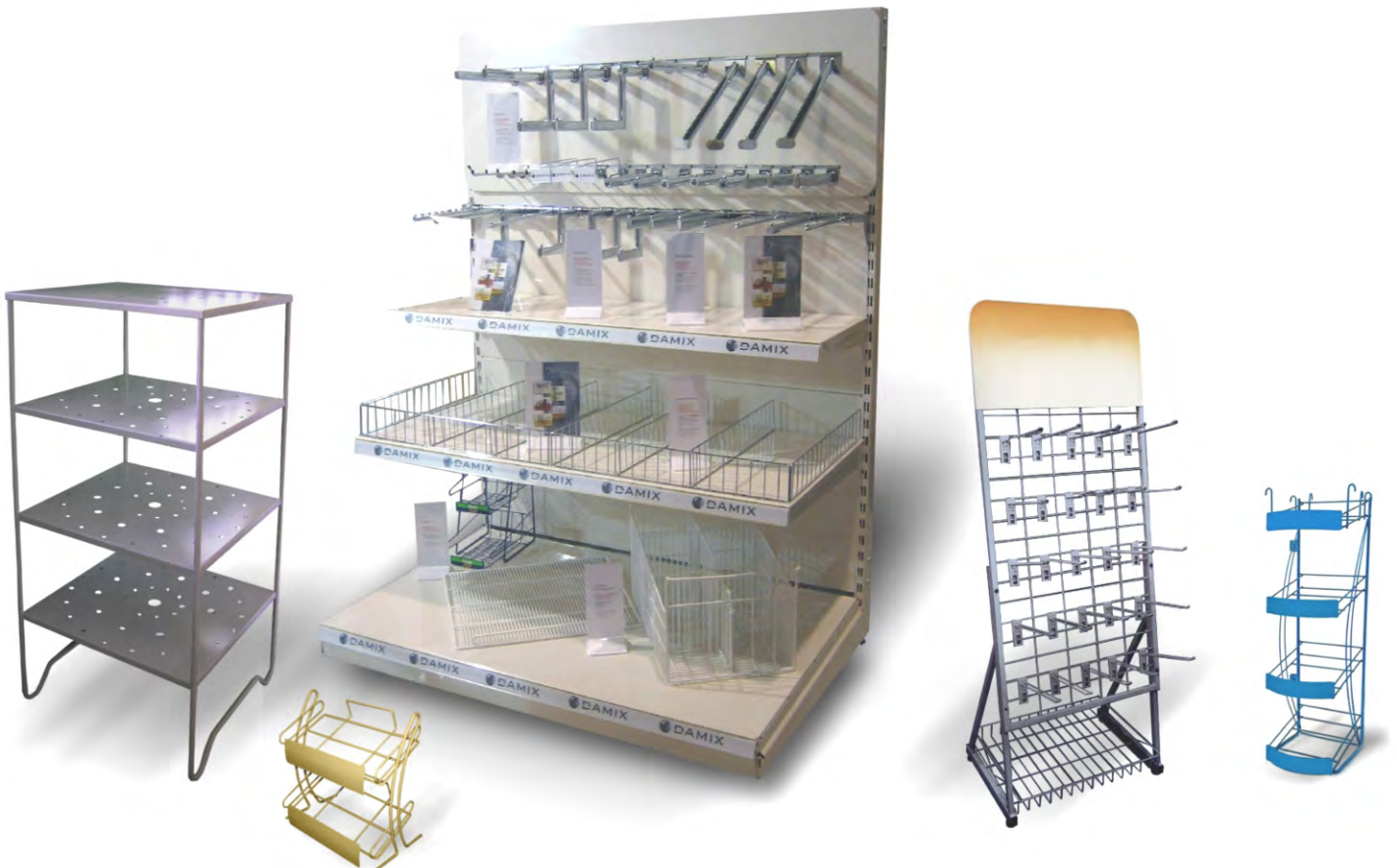
Реализуем индивидуальные проекты в области презентации и продажи товара разного рода стойки экспозиционные, элементы внутренней застройки, стеллажное оборудование (адаптации к разным системам стеллажей), вешала, крючки и др. аксессуары.

Производим оборудование сами либо же помогаем нашим клиентам в проектировании, начиная с концепта и заканчивая конечным продуктом.

Мы работаем как непосредственно с конечным получателем продукции, так и с дизайн студиями либо рекламными агентствами.

Большинство образцов запатентованы.

Поданные образцы это только часть примеров и наших производственных возможностей.



E4 СТЕЛЛАЖНЫЕ СИСТЕМЫ, СТЕЛЛАЖИ МАГАЗИННЫЕ

СТЕЛЛАЖИ И СТОЙКИ ЭКСПОЗИЦИОННЫЕ POS & POP

Примеры образцов:



E4 СТЕЛЛАЖНЫЕ СИСТЕМЫ, СТЕЛЛАЖИ МАГАЗИННЫЕ

DAMIX Sp z o.o. ul. Bohaterów Czerwca 1956r. nr 3; PL - 87-500 Rypin
tel. +48 54 280 45 54; fax +48 54 280 45 40; e-mail: damix@damix.pl; handel@damix.p, www.damix.pl

All rights reserved
05 03 2018

СТЕЛЛАЖИ И СТОЙКИ ЭКСПОЗИЦИОННЫЕ POS & POP

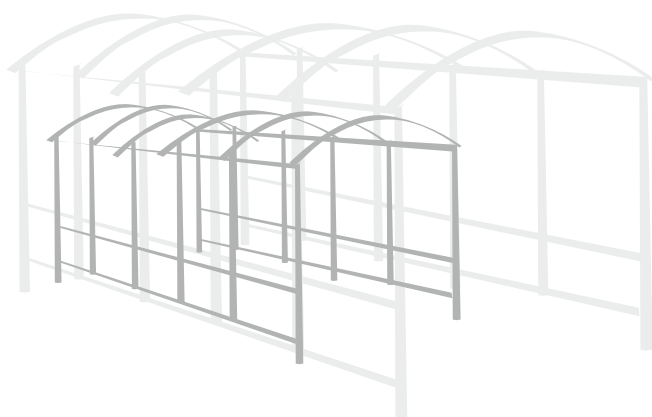
Примеры образцов:



E4 СТЕЛЛАЖНЫЕ СИСТЕМЫ, СТЕЛЛАЖИ МАГАЗИННЫЕ



ПАРКОВОЧНЫЕ СТАНЦИИ



P ПАРКОВОЧНЫЕ СТАНЦИИ

- 1 Стойка для велосипедов
- 2 Стальная труба L-1000, L-1200
- 3 Парк-бокс EURO-T
- 4 Парк-бокс EURO-T 2-м
- 5 Ограждение модульное для тележек вариант А
- 6 Ограждение модульное для тележек вариант В
- 7 Ограждение для тележек
- 8 Модуль паркинг с нержавеющей стали для детских тележек

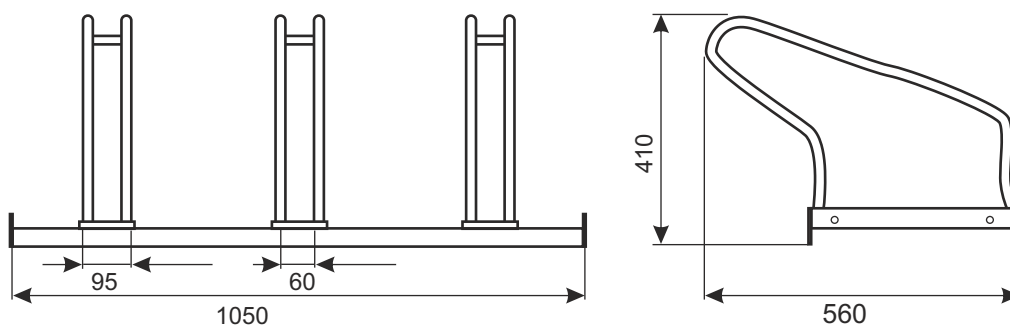
Запрещается репродукция каталога без предварительного разрешения. В целях усовершенствования, производитель оставляет за собой право вносить любые изменения в конструкции. Рекомендации по установке и использованию оборудования поданы исключительно в информационных целях и не несут за собой никакой ответственности со стороны производителя.

P ПАРКОВОЧНЫЕ СТАНЦИИ

СТОЙКА ДЛЯ ВЕЛОСИПЕДОВ



Стандартное покрытие: горячее цинкование.
Технические данные: стальная труба
 1 секция стойки предназначена для парковки трех велосипедов.
 Монтаж при помощи химических анкеров.



НАИМЕНОВАНИЕ ТОВАРА	ПОКРЫТИЕ	АРТИКУЛ
Стойка для велосипедов	горячее цинкование	919-350-833

P ПАРКОВОЧНЫЕ СТАНЦИИ

**КЛЮЧ СОЕДИНИТЕЛЬНЫЙ L-1000ММ, L-1200ММ
(ДЛЯ СОЕДИНЕНИЯ КОЛОНЫ ТЕЛЕЖЕК)**



Длина: 1000 мм либо 1200 мм
Элементы: цепочка, ключ, элемент монтажный
Покрытие: цинк гальванический

НАИМЕНОВАНИЕ ТОВАРА	ПОКРЫТИЕ	Артикул
Ключ соединительный L 1000	цинк гальванический	919-380-676
Ключ соединительный L 1200	цинк гальванический	919-380-675

Р ПАРКОВОЧНЫЕ СТАНЦИИ

DAMIX Sp z o.o. ul. Bohaterów Czerwca 1956r. nr 3; PL - 87-500 Rypin
tel. +48 54 280 45 54; fax +48 54 280 45 40; e-mail: damix@damix.pl; handel@damix.p, www.damix.pl

All rights reserved
05 03 2018

ПАРК-БОКС ДЛЯ ТЕЛЕЖЕК EURO-T



Задняя стенка (каркас для крепления колясок) – стандартный элемент оборудования приюта.

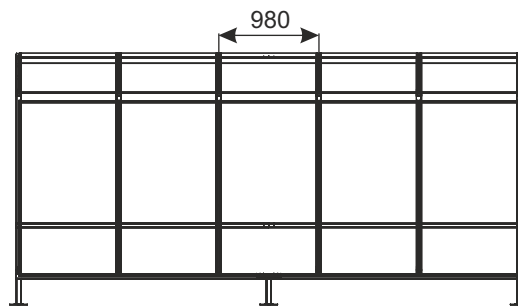
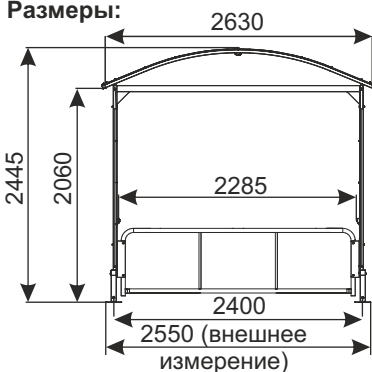
Стандартное покрытие:
цинк гальванический + порошковое покрытие
Конструкция : сталь
Стенки и крыша:
Стандарт - сотовый поликарбонат 6 мм
Опция - монолитный поликарбонат 6 мм

Стандартные цвета (Другие цвета к согласованию):

RAL 9006 светло серый	RAL 9007 графит	RAL 3020 красный	RAL 6024 зелёный	RAL 5010 синий
---------------------------------	---------------------------	----------------------------	----------------------------	--------------------------

Дополнительное оборудование:
заднее здание парк-бокса:

Размеры:

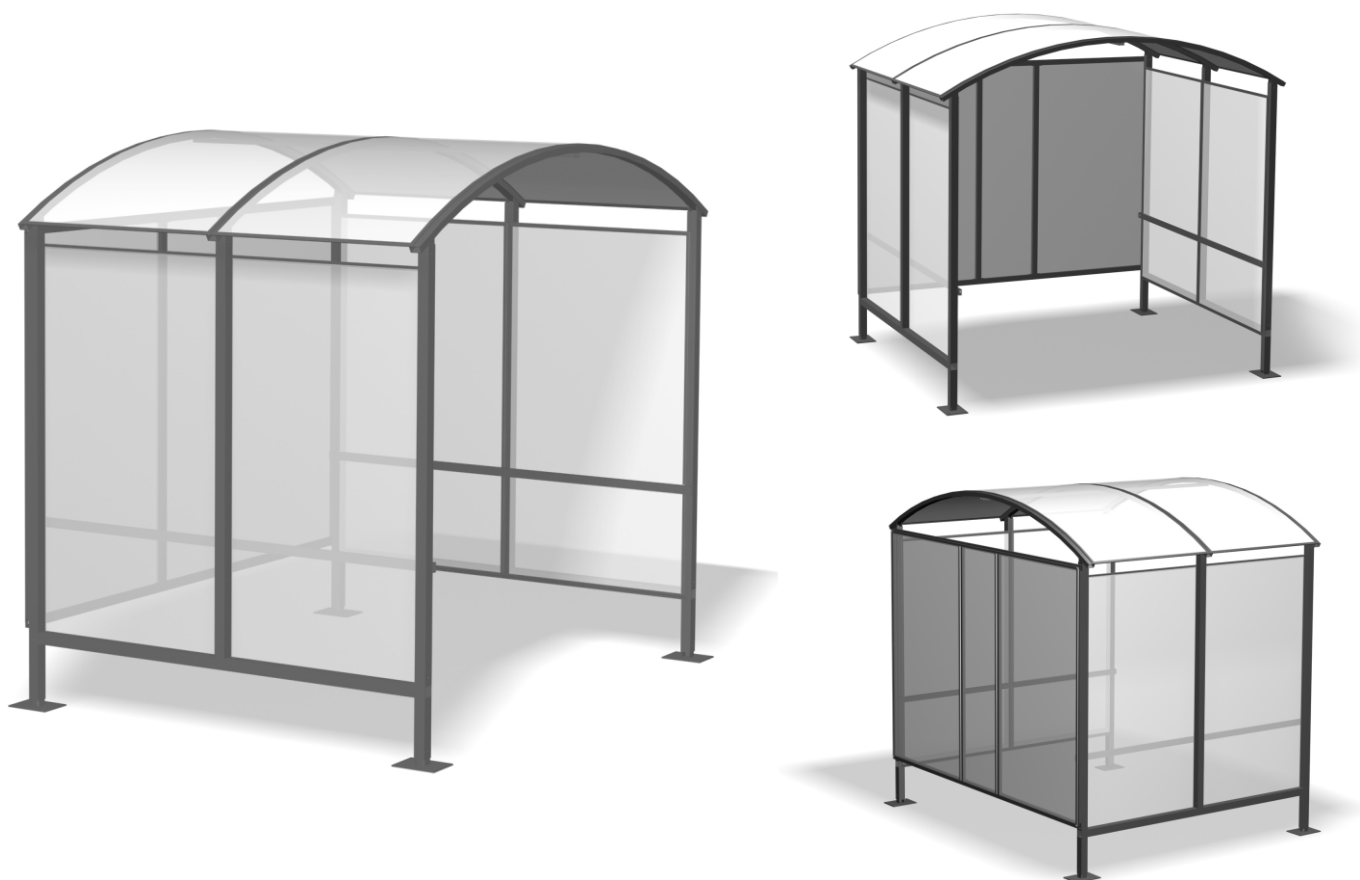


Парк-бокс 3-м 3000	Парк-бокс 4-м 3980	Парк-бокс 5-м 4960	Парк-бокс 6-м 5940	Парк-бокс 7-м 6920
1480 1470	2450 1480	2450 2460	2450 980 2460	2450 980 980 2460
3150 (внешнее измерение)	4130 (внешнее измерение)	5110 (внешнее измерение)	6090 (внешнее измерение)	7070 (внешнее измерение)

НАИМЕНОВАНИЕ ТОВАРА	ПОКРЫТИЕ	АРТИКУЛ
Парк-бокс EURO-T 3-м	цинк гальванический+порошковое покрытие	919-344-193
Парк-бокс EURO-T 4-м	цинк гальванический+порошковое покрытие	919-344-194
Парк-бокс EURO-T 5-м	цинк гальванический+порошковое покрытие	919-344-195
Парк-бокс EURO-T 6-м	цинк гальванический+порошковое покрытие	919-344-196
Парк-бокс EURO-T 7-м	цинк гальванический+порошковое покрытие	919-344-197
Заднее здание парк-бокса (дополнительное оборудование)	цинк гальванический+порошковое покрытие	919-351-681

P ПАРКОВОЧНЫЕ СТАНЦИИ

ПАРК-БОКС EURO-T 2-М



Парк-бокс может быть также использован как накрытие для велосипедов, место для курения.

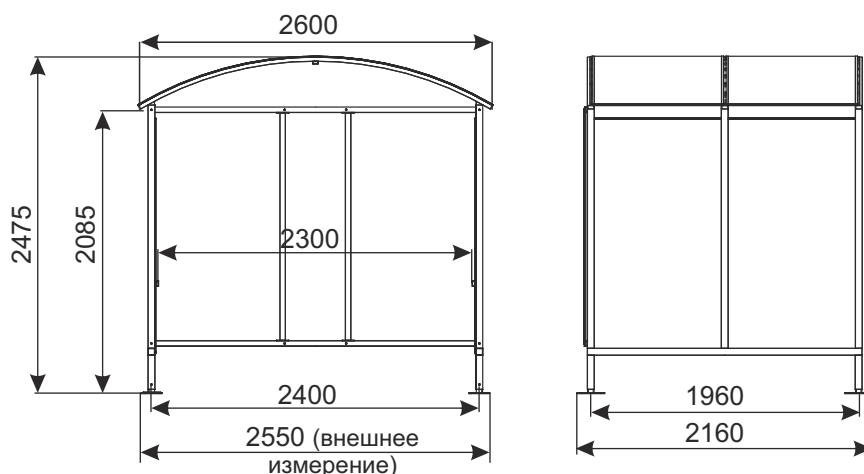
Стандартное покрытие: цинк гальванический + порошковое покрытие

Конструкция : сталь

Стенки и крыша: поликарбонат 6 мм

- RAL 9006 - светло серый
- RAL 9007 - графит
- RAL 3020 - красный
- RAL 6024 - зелёный
- RAL 5010 - синий

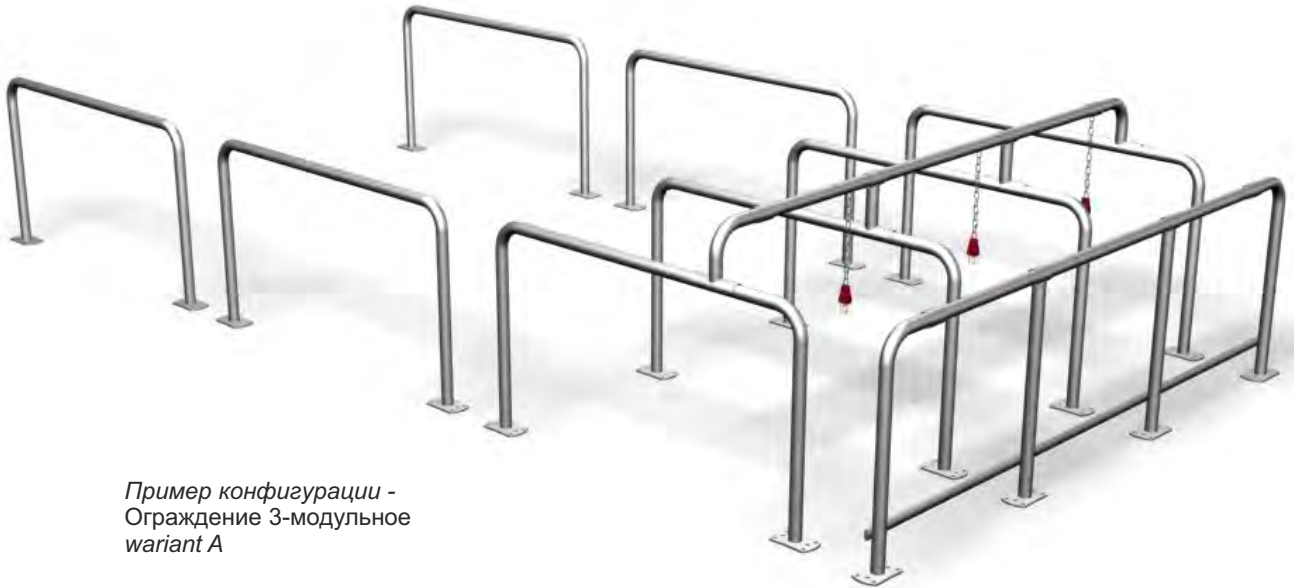
Другие цвета к согласованию.



НАИМЕНОВАНИЕ ТОВАРА	ПОКРЫТИЕ	Артикул
Парк-бокс EURO-T 2-м	цинк гальванический+порошковое покрытие	—

P ПАРКОВОЧНЫЕ СТАНЦИИ

ОГРАЖДЕНИЕ МОДУЛЬНОЕ ДЛЯ ТЕЛЕЖЕК ВАРИАНТ А

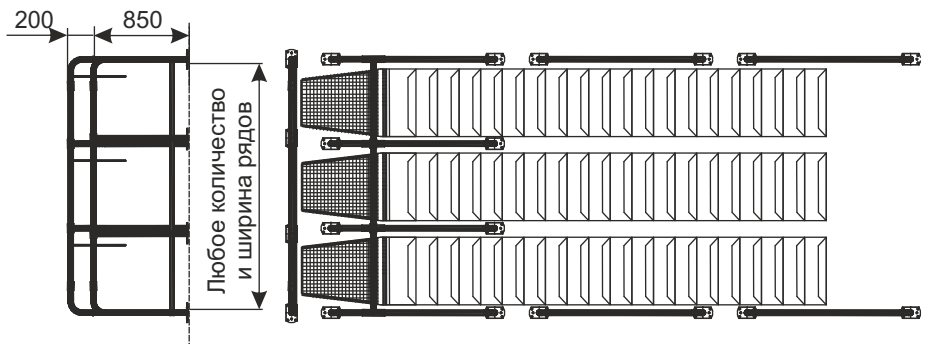
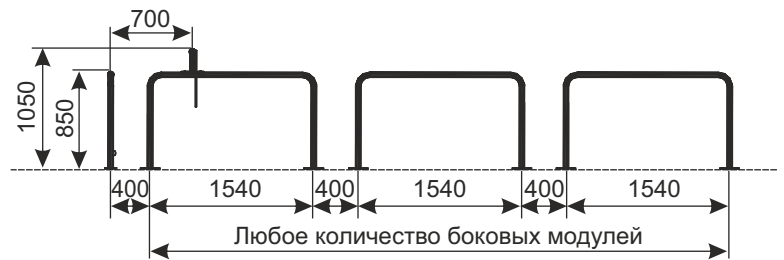


Пример конфигурации -
Ограждение 3-модульное
variant A

Ограждение модульное служит для парковки тележек покупательских и транспортных.

Модульная конструкция ограждения позволяет на любую конфигурацию ширины, длины и количества рядов, регулируя тем самым размеры ограждения в зависимости от ширины тележек и их запланированном количестве.

Вариант А имеет модули, которые позволяют отделить колонны тележек.



Покрытие: цинк гальванический и порошковое покрытие.

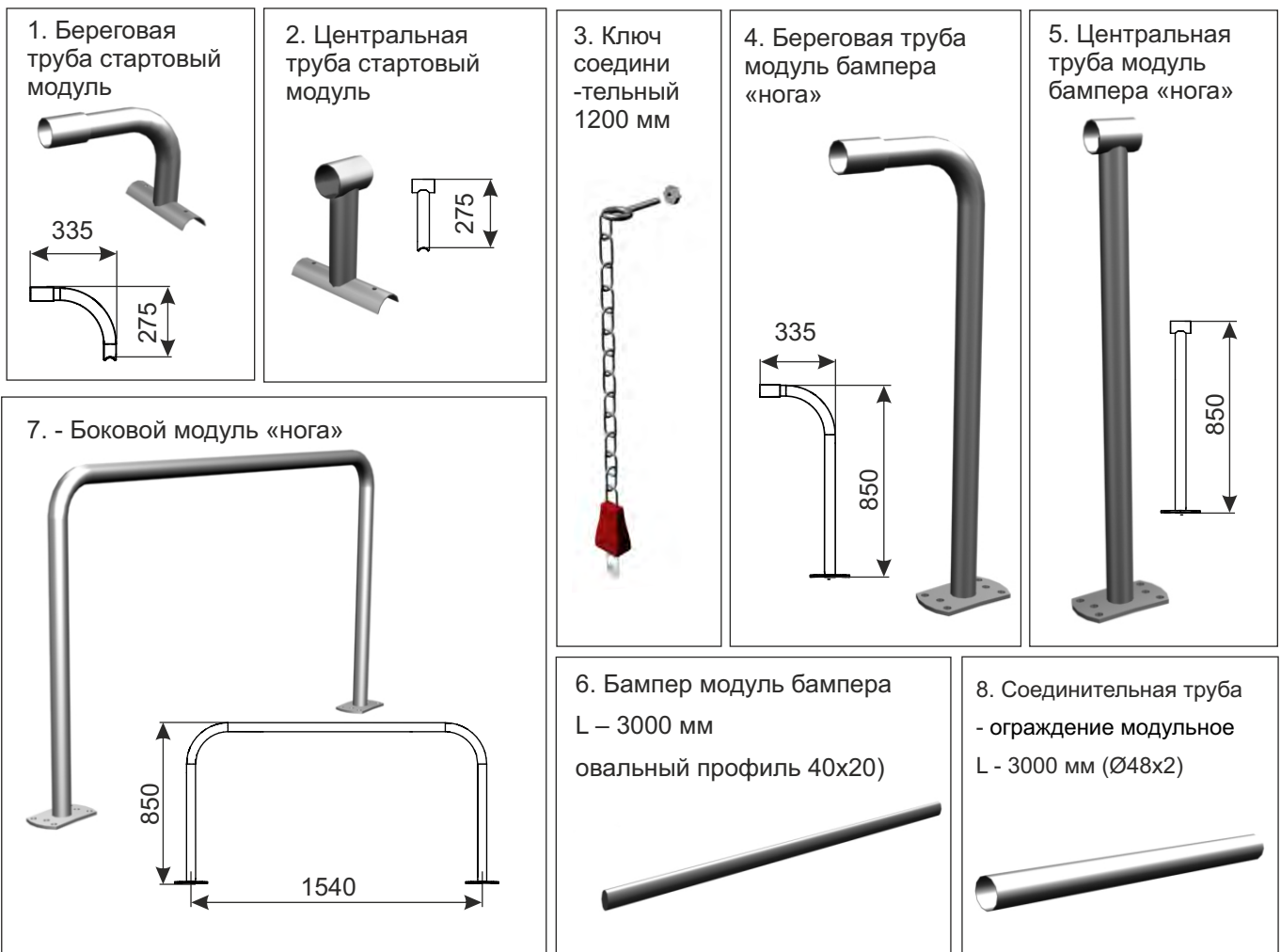
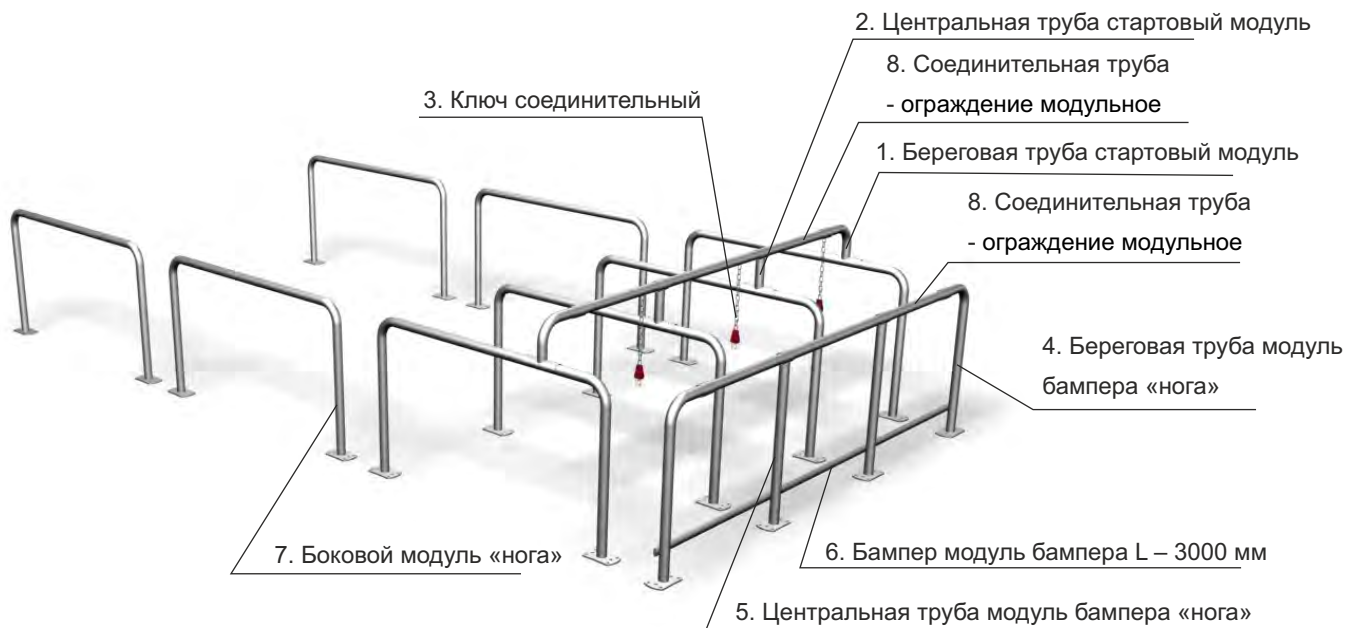
Бокс модульный доступен в двух вариантах монтажа к полу:

- Со стойками (прикрепляемыми к полу)
- С анкерами (забетонированными в полу)

ЭЛЕМЕНТЫ МОДУЛЬНОГО ОГРАЖДЕНИЯ	FINISH	INDEX
1. Береговая труба стартовый модуль	zinc plated + lacquer	919-351-619
2. Центральная труба стартовый модуль	zinc plated + lacquer	919-351-618
3. Ключ соединительный L1200	-	919-380-675
4. Береговая труба модуль бампера «нога»	zinc plated + lacquer	919-351-617
5. Центральная труба модуль бампера «нога»	zinc plated + lacquer	919-351-616
6. Бампер модуль бампера L – 3000 мм	zinc plated + lacquer	919-351-620
7. Боковой модуль «нога»	zinc plated + lacquer	919-351-615
8. Соединительная труба - ограждение модульное	zinc plated + lacquer	919-351-621

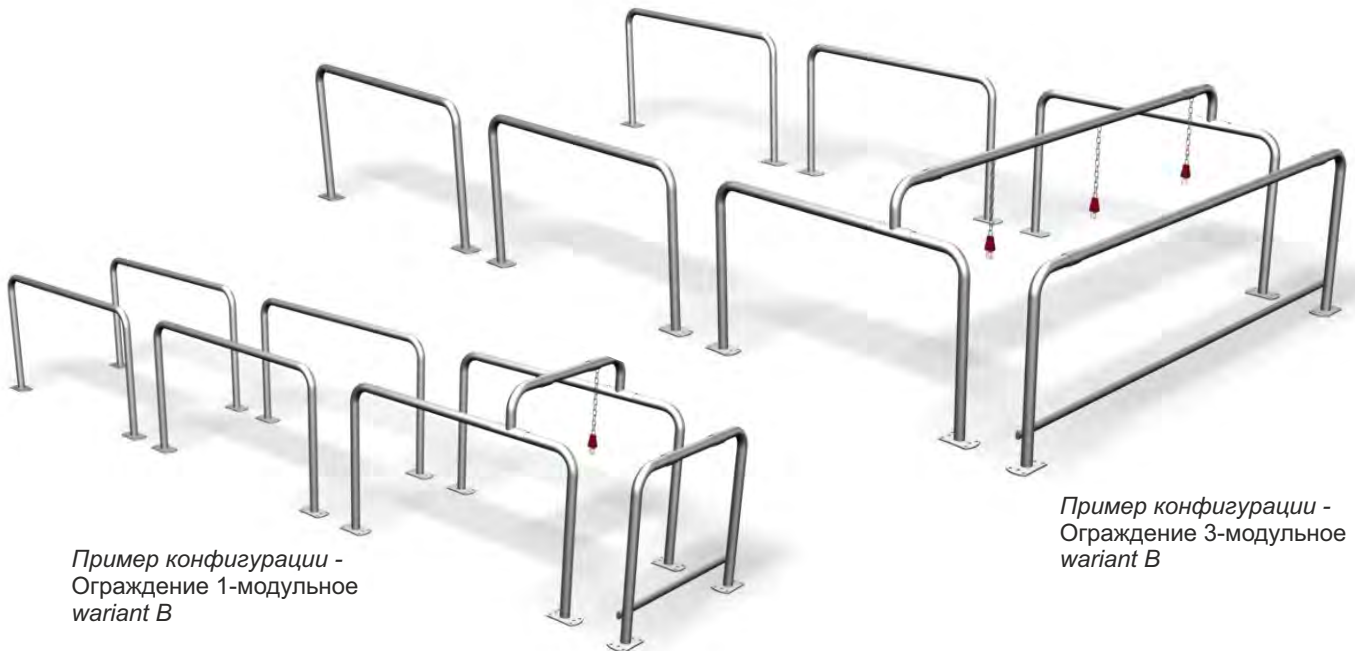
P ПАРКОВОЧНЫЕ СТАНЦИИ

ОГРАЖДЕНИЕ МОДУЛЬНОЕ ДЛЯ ТЕЛЕЖЕК ВАРИАНТ А



P ПАРКОВОЧНЫЕ СТАНЦИИ

ОГРАЖДЕНИЕ МОДУЛЬНОЕ ДЛЯ ТЕЛЕЖЕК ВАРИАНТ В



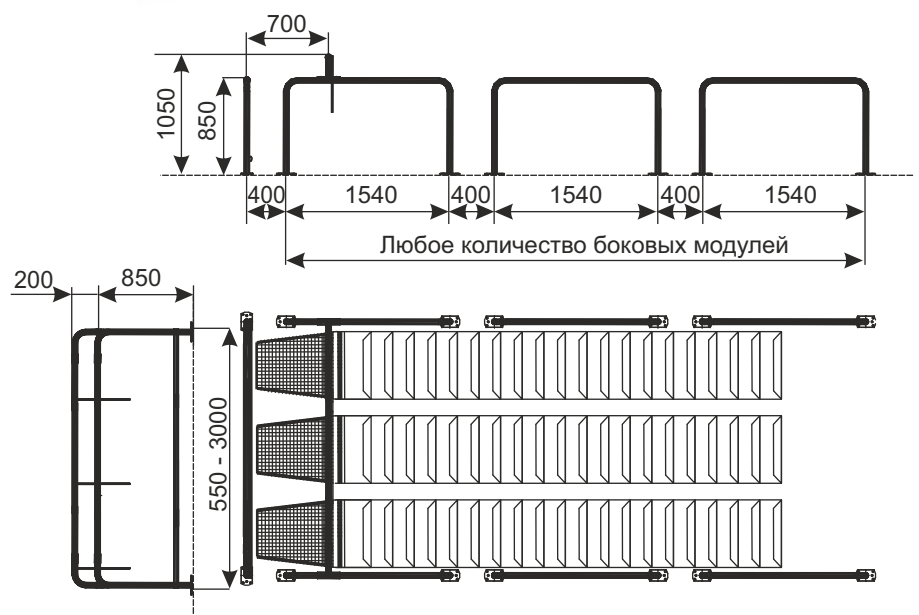
Пример конфигурации -
Ограждение 1-модульное
variant B

Пример конфигурации -
Ограждение 3-модульное
variant B

Ограждение модульное служит для парковки тележек покупательских и транспортных. Модульная конструкция ограждения позволяет на любую конфигурацию длины ограждения, позволяя приспособить бокс к запланированному количеству тележек. Существует возможность заказать ограждение шириной с 550 мм до 3000 мм, которая позволяет приспособить ограждение к 1, 2, 3 или 4 колоннам тележек.

Покрытие: цинк гальванический и порошковое покрытие.

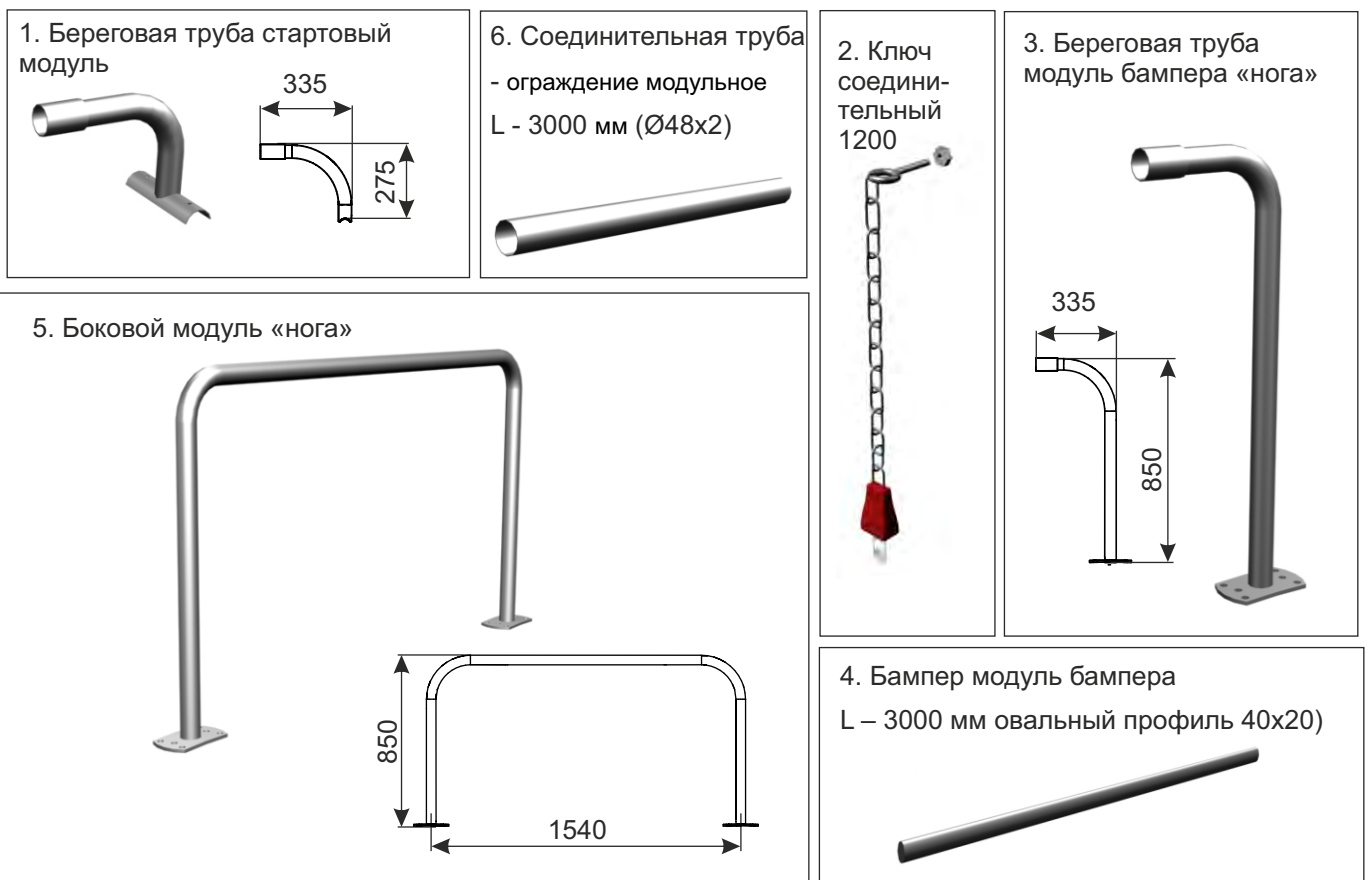
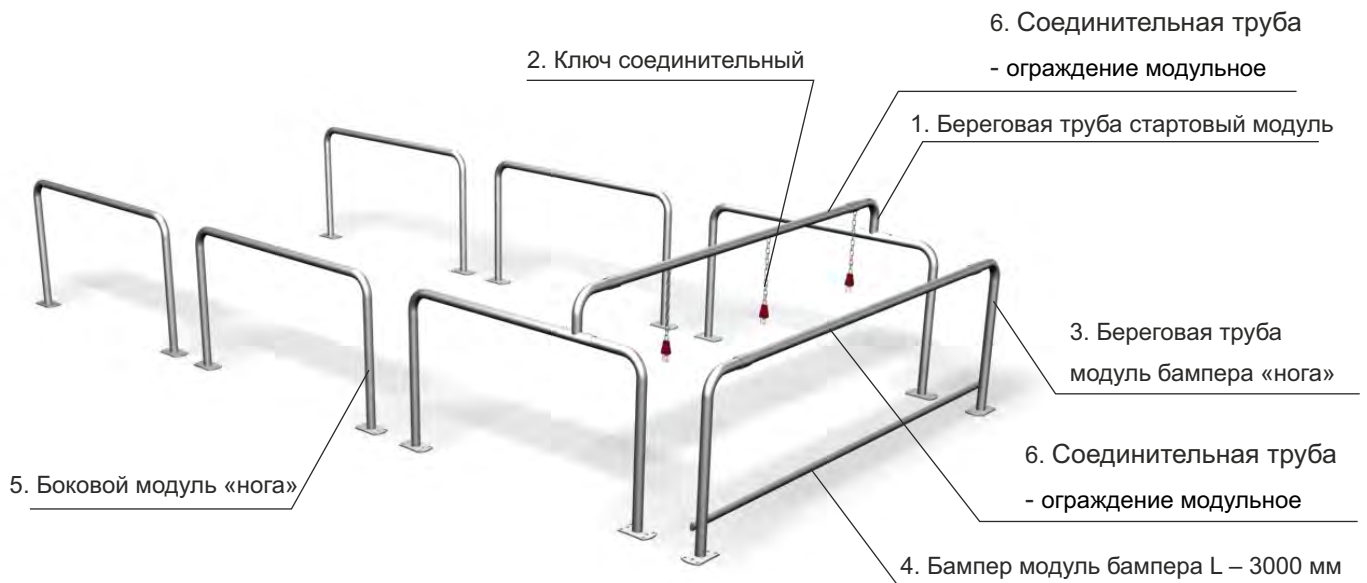
Бокс модульный доступен в двух вариантах монтажа к полу:
- со стойками (прикрепляемыми к полу),
- с анкерами (забетонированными в полу).



ЭЛЕМЕНТЫ МОДУЛЬНОГО ОГРАЖДЕНИЯ	ПОКРЫТИЕ	АТИКУЛ
1. Береговая труба стартовый модуль	цинк гальванический+лак	919-351-619
2. Ключ соединительный L1200	-	919-380-675
3. Береговая труба модуль бампера «нога»	цинк гальванический+лак	919-351-617
4. Бампер модуль бампера L – 3000 мм	цинк гальванический+лак	919-351-620
5. Боковой модуль «нога»	цинк гальванический+лак	919-351-615
6. Соединительная труба - ограждение модульное	цинк гальванический+лак	919-351-621

P ПАРКОВОЧНЫЕ СТАНЦИИ

ОГРАЖДЕНИЕ МОДУЛЬНОЕ ДЛЯ ТЕЛЕЖЕК ВАРИАНТ В

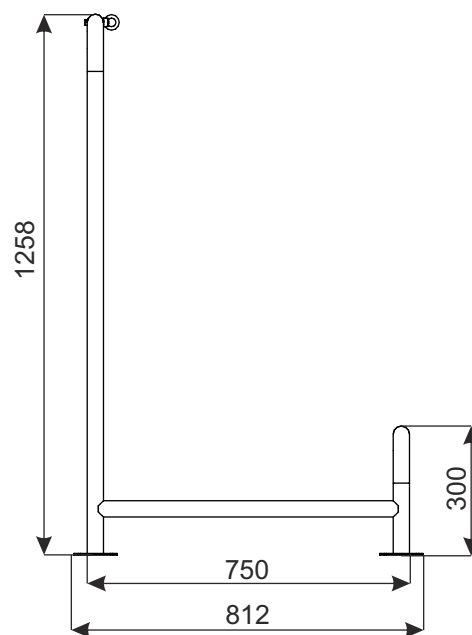
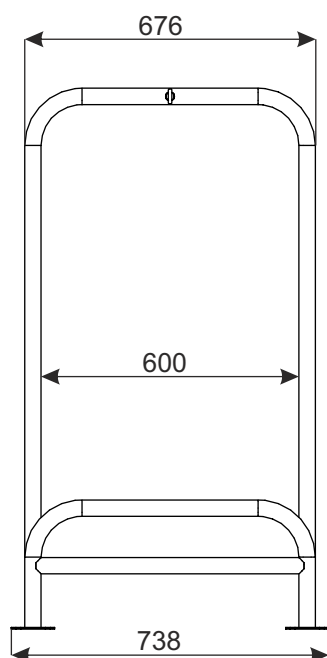


ОГРАЖДЕНИЕ ДЛЯ ТЕЛЕЖЕК



Стандартное покрытие: материал нержавеющей сталь

Технические данные: Ограждение произведено из трубы, прикрепляется к полу винтами. Бокс предназначен для одной колонны тележек.

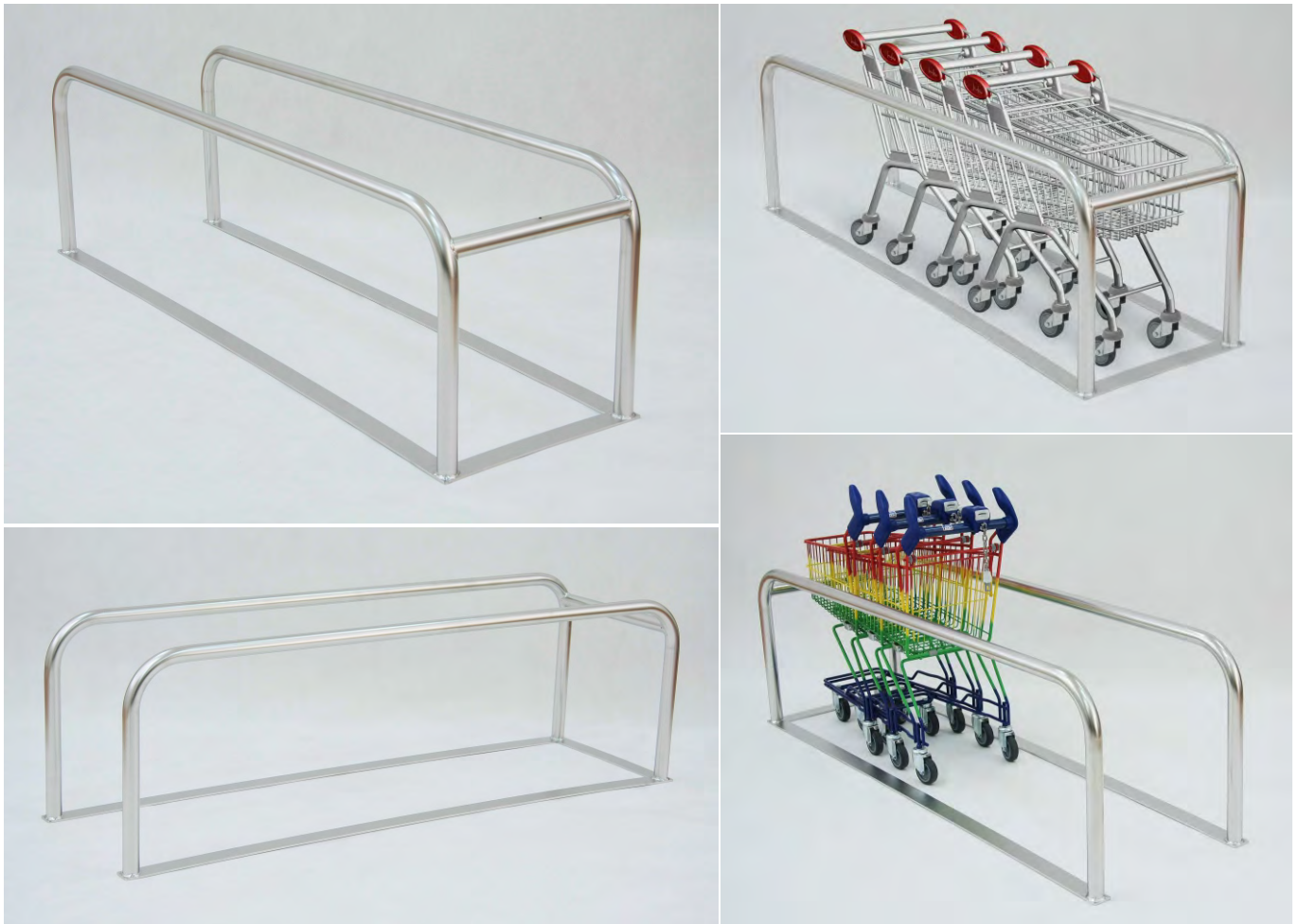


НАИМЕНОВАНИЕ ТОВАРА	ПОКРЫТИЕ	АРТИКУЛ
Ограждение для тележек	материал нержавеющей сталь	919-380-691

P ПАРКОВОЧНЫЕ СТАНЦИИ

МОДУЛЬ ПАРКИНГ С НЕРЖАВЕЮЩЕЙ СТАЛИ ДЛЯ ДЕТСКИХ ТЕЛЕЖЕК

Новинка!

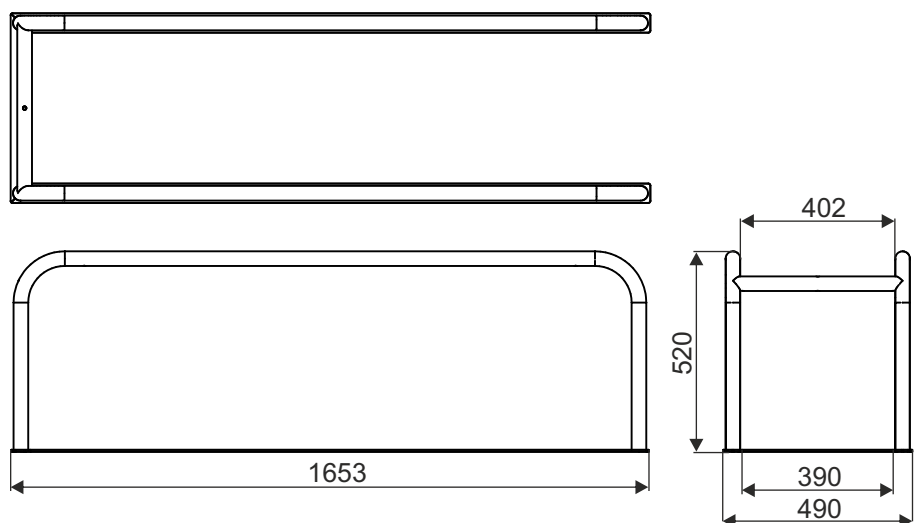


Модель предназначен для парковки детских тележек шириной 390 мм: Avant MINI20, Avant P20, MINI 22L.

Стандартное покрытие:
нержавеющая сталь с электрополерованием.

Технические данные: Бокс произведен из трубы, основа модуля из листового металла, предназначен на один ряд тележек. Возможность примонтировать ключ соединительный для крепления ряда тележек.

Монтаж к полу собственными силами при помощи клея либа двустороннего скотча.



НАИМЕНОВАНИЕ ТОВАРА	ПОКРЫТИЕ	АРТИКУЛ
Модуль паркинг с нержавеющей стали для детских тележек	нержавеющая сталь с электрополерованием	919-380-699

P ПАРКОВОЧНЫЕ СТАНЦИИ

WWW.DAMIX.PL



DAMIX Sp. z o.o.,
ul. Bohaterów Czerwca 1956r. nr 3,
87-500 Rypin,
tel. +48 54 280 34 93,
e-mail: damix@damix.pl,
handel@damix.pl



**Каталог в разных языковых версиях
доступен в электронной версии:**

http://damix.pl/katalog/Katalog_DAMIX_PL.pdf



http://damix.pl/katalog/Katalog_DAMIX_DE.pdf



http://damix.pl/katalog/Katalog_DAMIX_EN.pdf



http://damix.pl/katalog/Katalog_DAMIX_RU.pdf



Издание 23 09 2024



The reproduce without prior permission is forbidden. In order to improve, the manufacturer reserves the right to implement modifications in its products. Recommendations for installation and use the products are provided for informational purposes only and does not imply any liability on the part of the manufacturer.